

パーツリスト

製品名 小型高圧電動噴霧機

型式 MP-391A

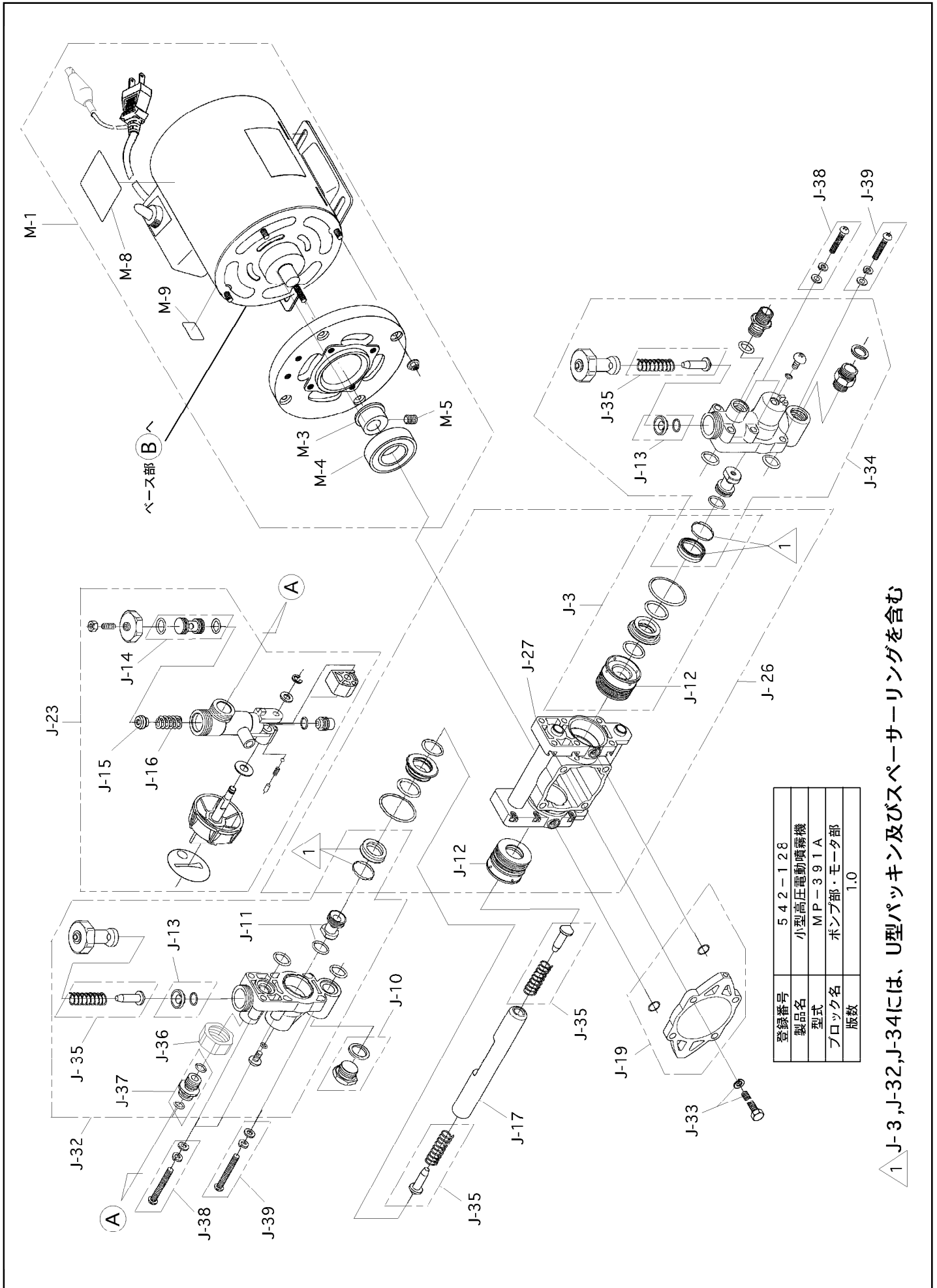
仕向先 株式会社 麻場

	ブロック名	頁	版数
1.	モータ部	1/1	1.0
2.	ポンプ部	1/1	1.0
3.	ベース部	1/1	1.0
4.	付属品	1/1	1.1
5.			
6.			
7.			

型式分類	製品コード	備考
MP-391A	450113400	廃盤予定

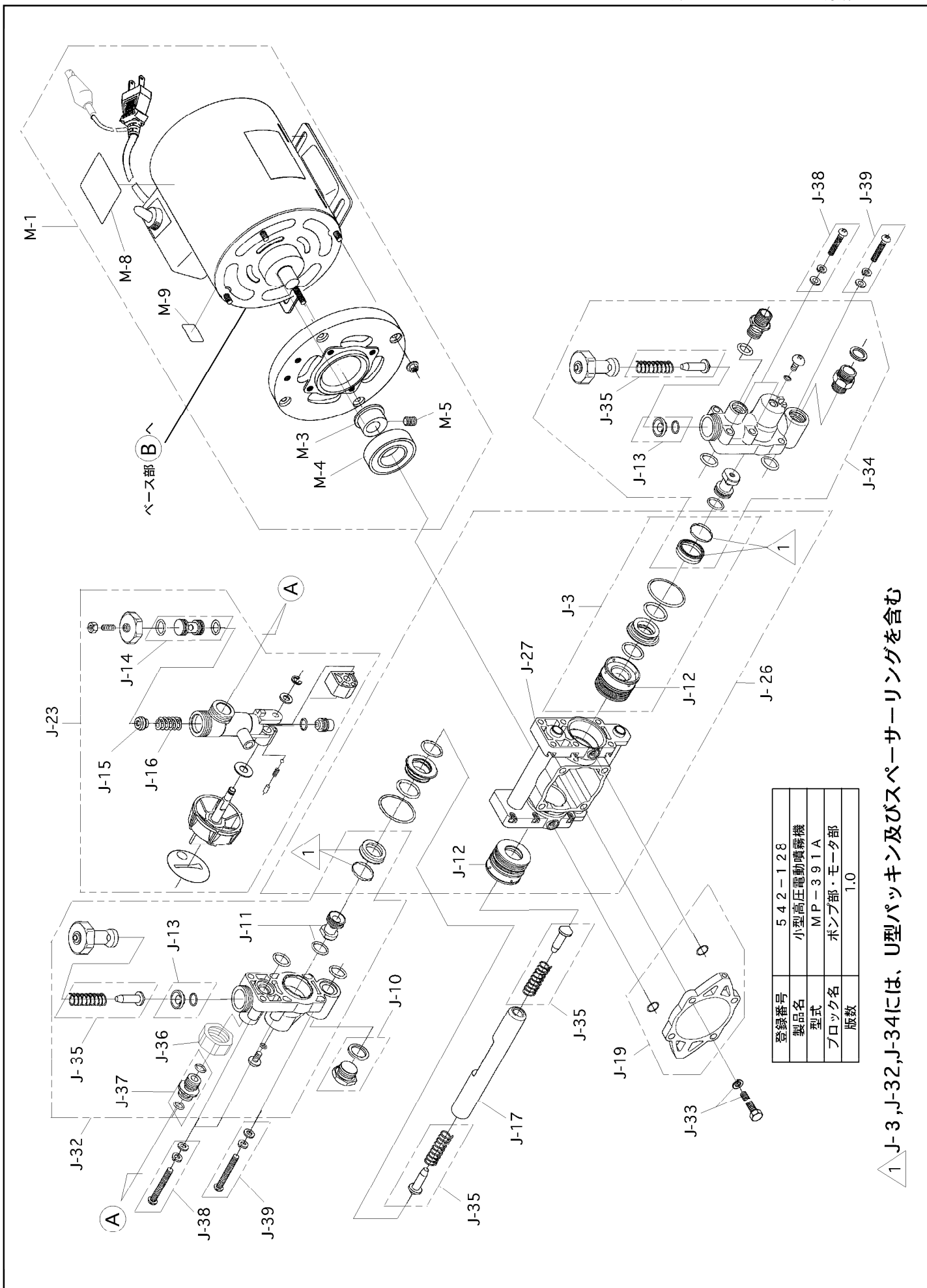
サービスセンター発行	
登録番号	542-128

	登録年月日
初版	2010.05.26
2	
3	
4	
5	



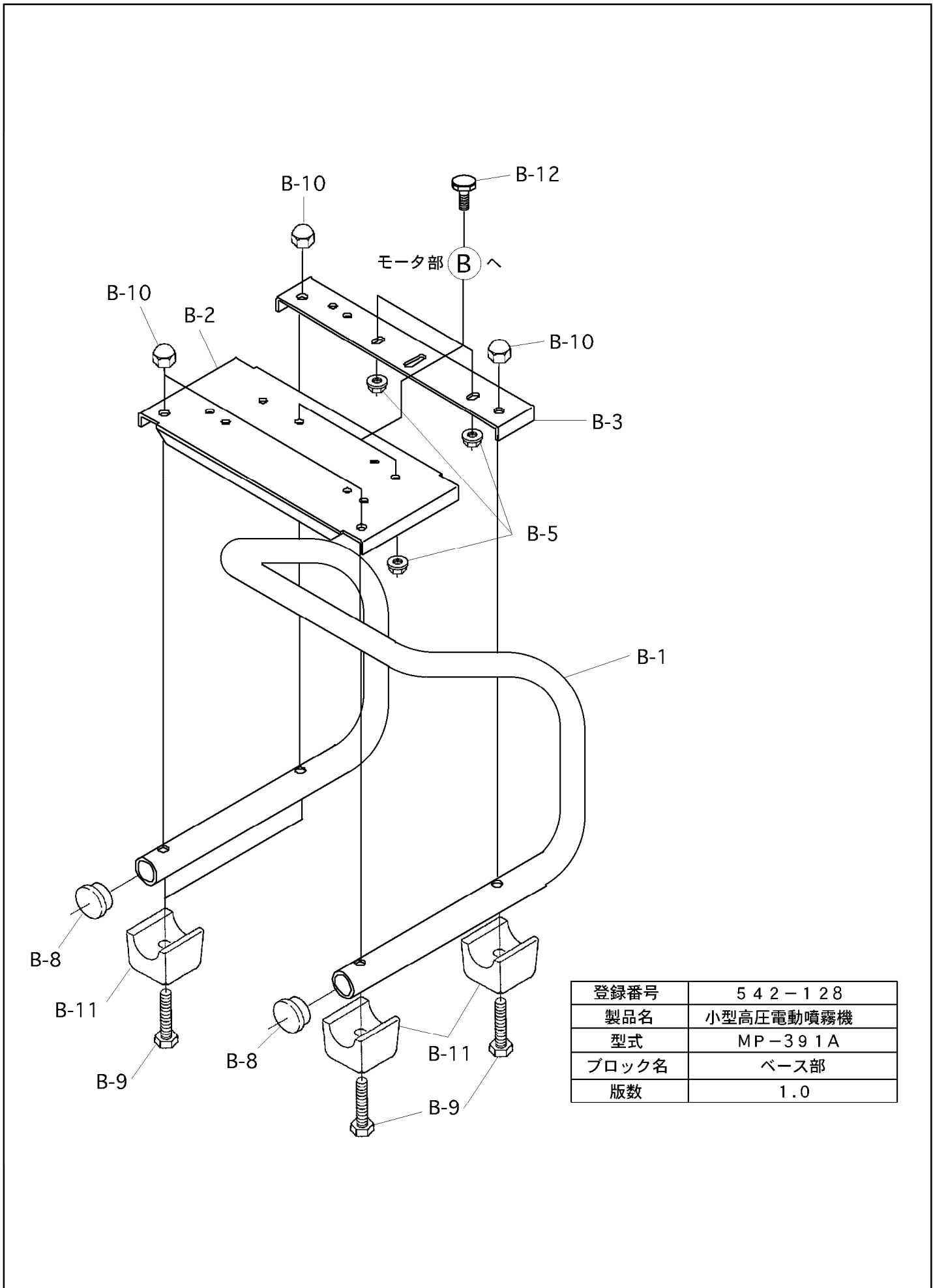
登録番号	542-128
製品名	小型高压電動噴霧機
型式	MP-391A
ブロック名	ポンプ部・モータ部
版数	1.0

1 J-3, J-32, J-34には、U型パッキン及びスベサーリングを含む

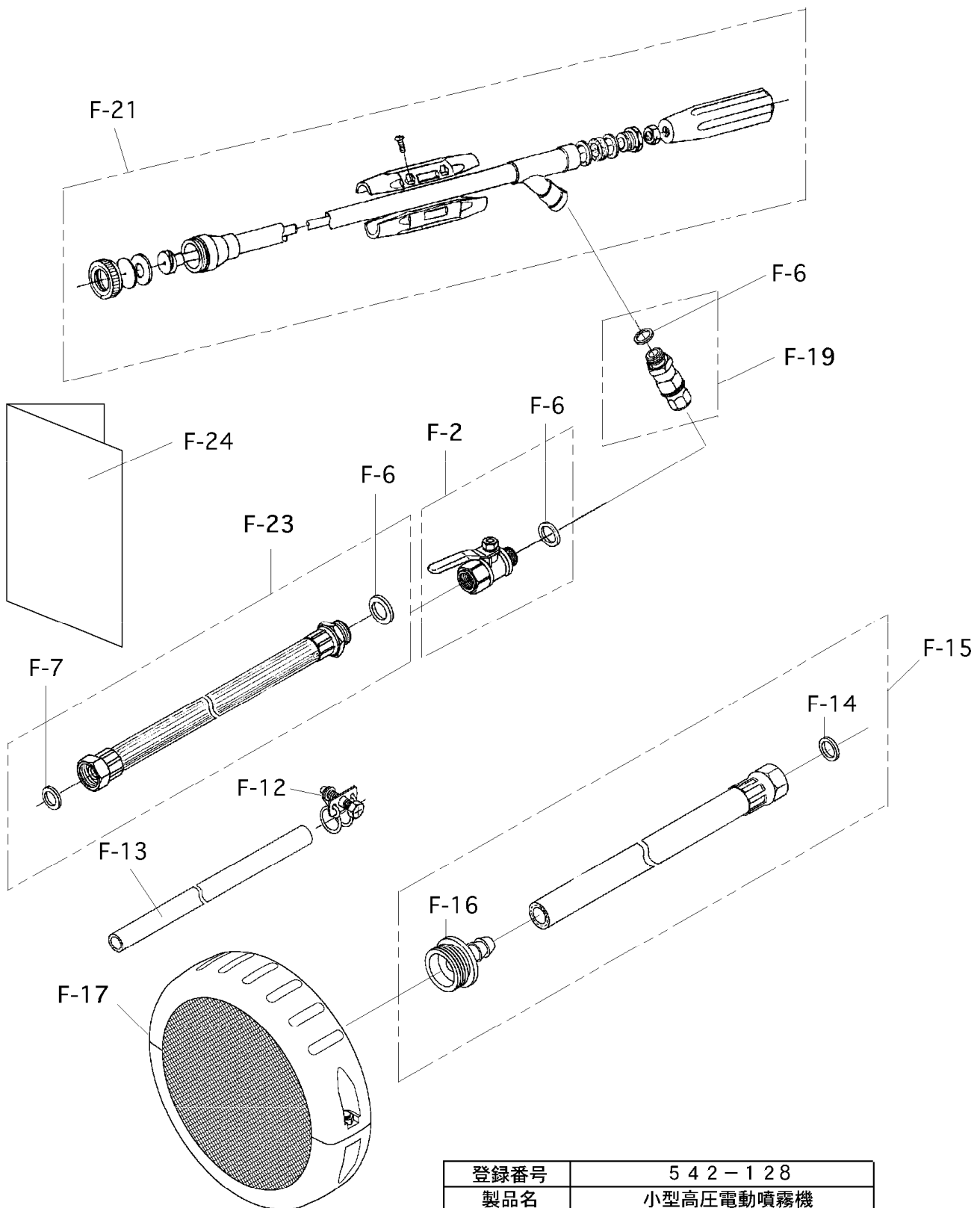


登録番号	542-128
製品名	小型高压電動噴霧機
型式	MP-391A
ブロック名	ポンプ部・モータ部
版数	1.0

1 J-3, J-32, J-34には、U型パッキン及びスパーサーリングを含む



登録番号	542-128
製品名	小型高圧電動噴霧機
型式	MP-391A
ブロック名	ベース部
版数	1.0



登録番号	542-128
製品名	小型高压電動噴霧機
型式	MP-391A
ブロック名	付属品
版数	1.1

