

パーツリスト

製品名 小型高圧電動噴霧機 ホース巻取機付

型式 MP-391AM

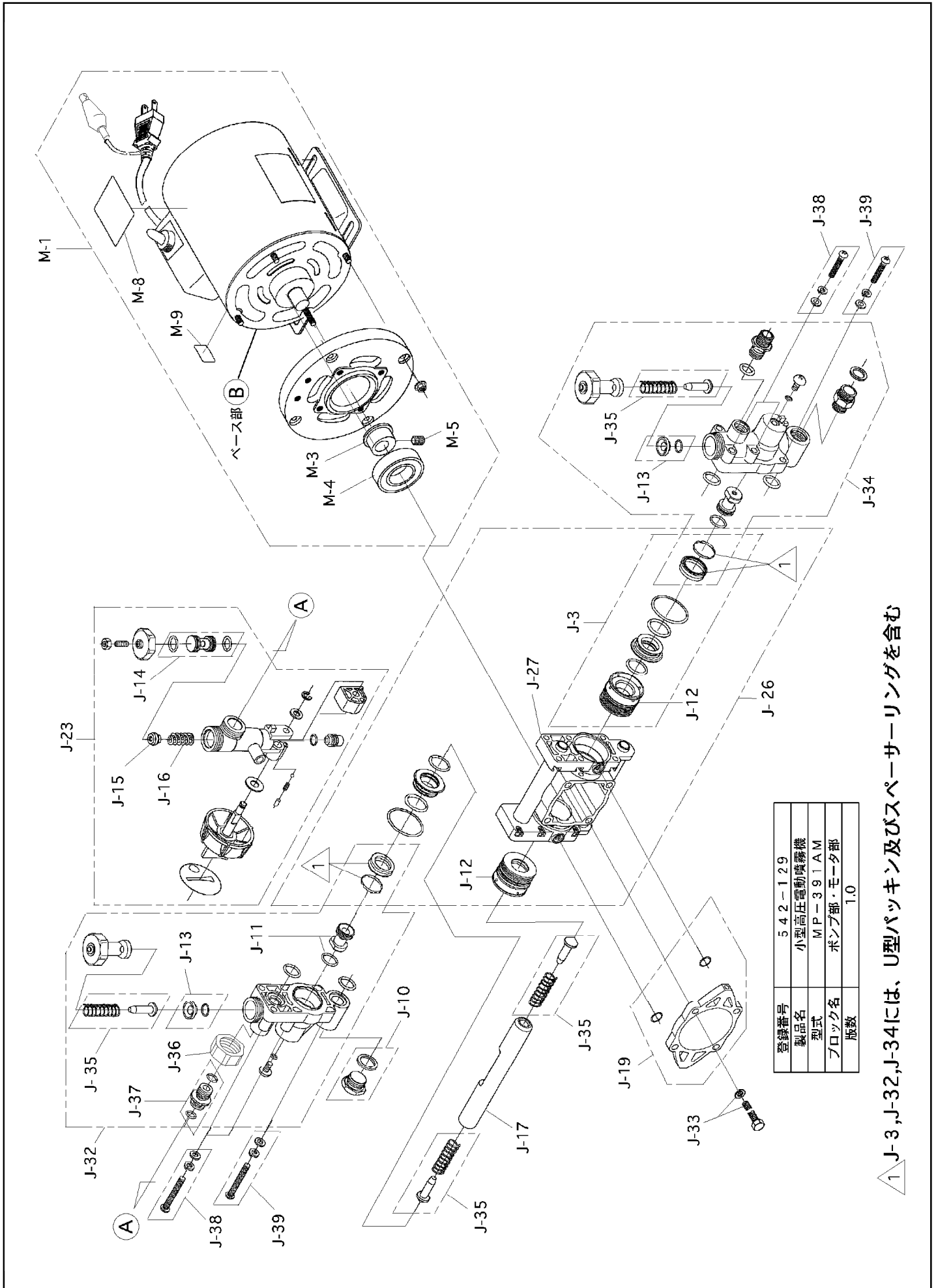
仕向先 株式会社 麻場

	ブロック名	頁	版数
1.	モータ部	1/1	1.0
2.	ポンプ部	1/1	1.0
3.	巻取機、ホース部	1/1	1.1
4.	付属品	1/1	1.1
5.			
6.			
7.			

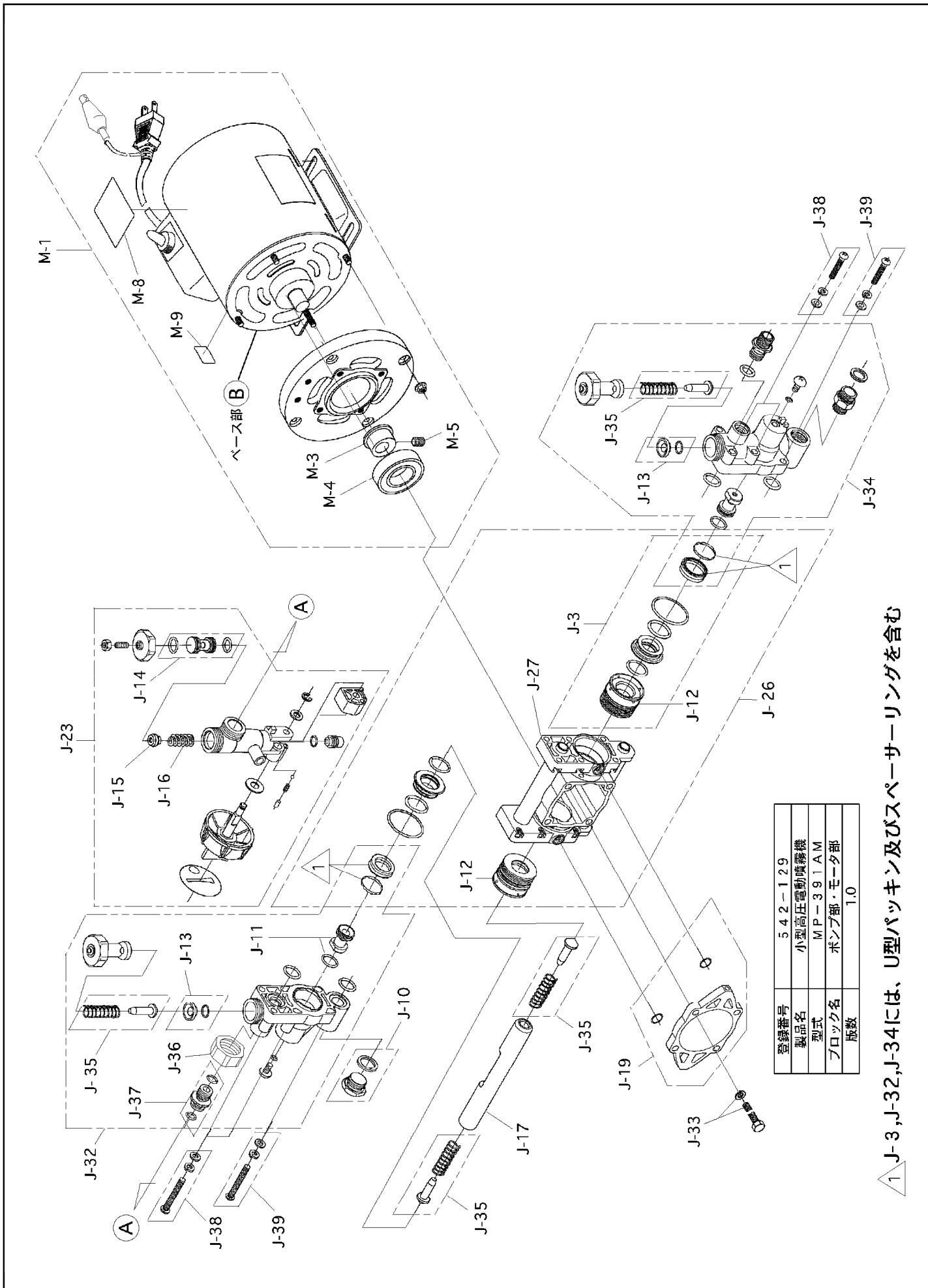
型式分類	製品コード	備考
MP-391AM	450113410	廃盤予定

サービスセンター発行	
登録番号	542-129

	登録年月日
初版	2010.05.10
2	
3	
4	
5	



△1 J-3, J-32, J-34には、U型パッキン及びスペーサーリングを含む



登録番号	542-129
製品名	小型高压電動噴霧機
型式	MP-391AM
ブロック名	ポンプ部・モータ部
版数	1.0

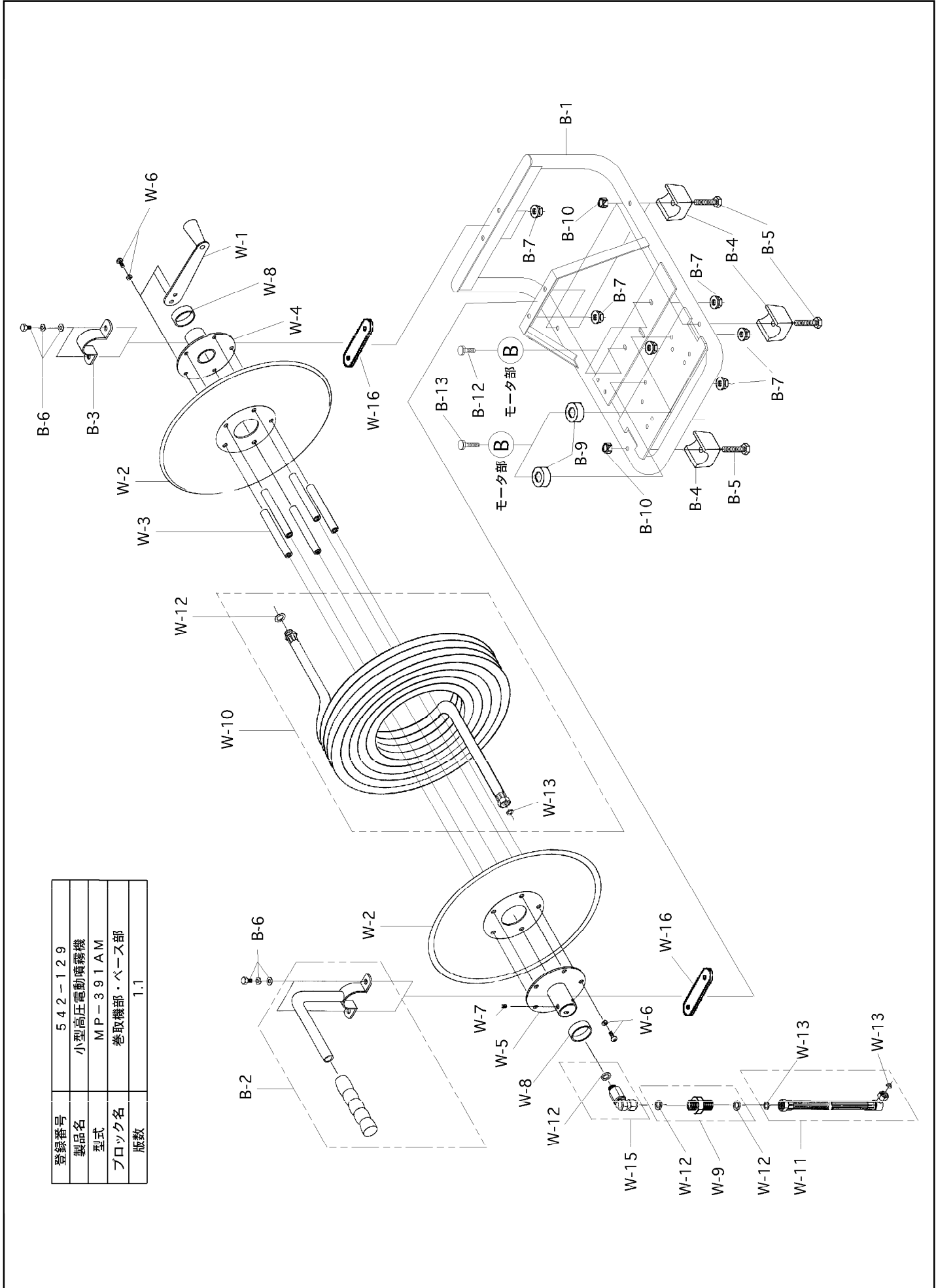
△1 J-3, J-32, J-34には、U型パッキン及びスペーサーリングを含む

構成

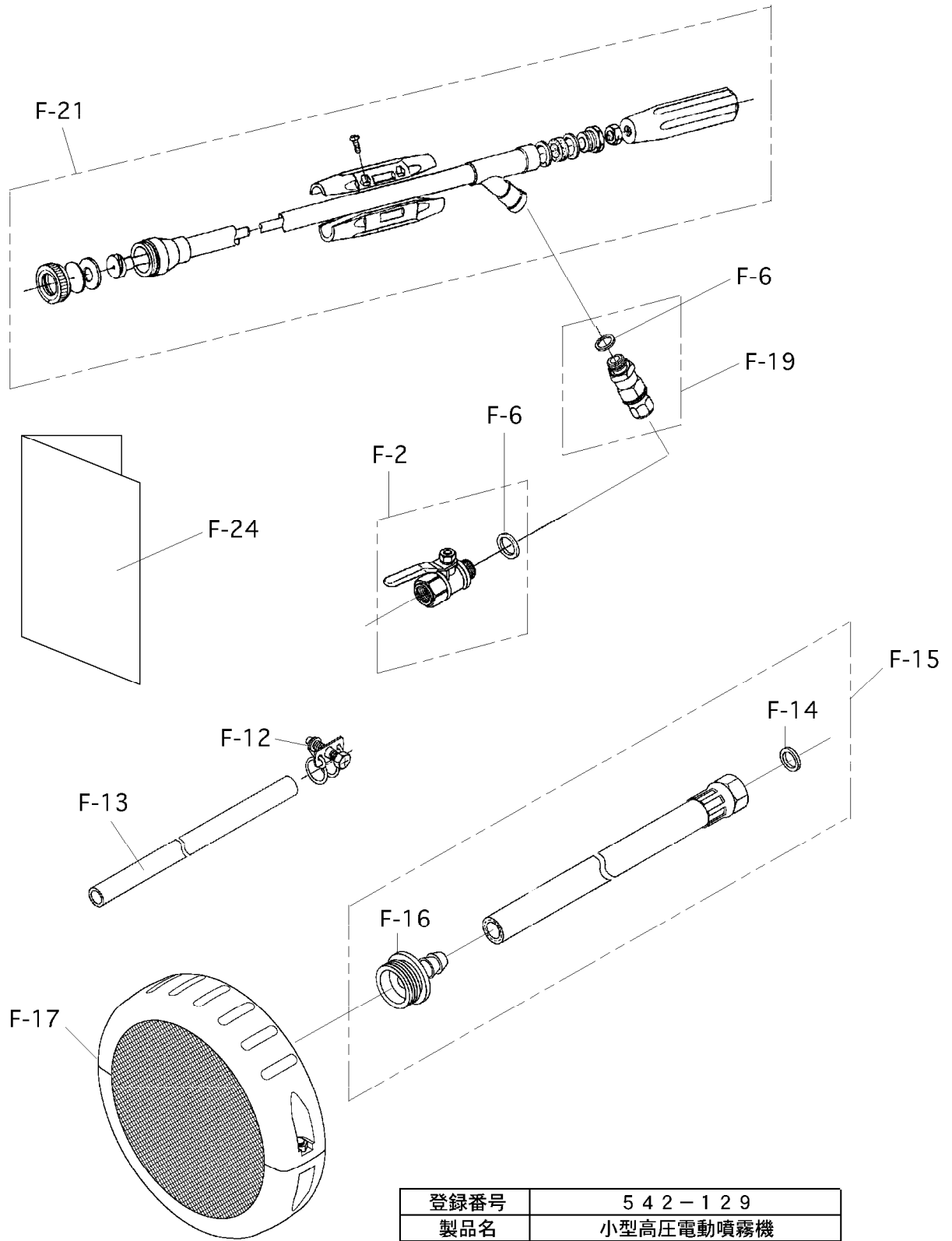
小型高压電動噴霧機 ホース巻取機付
MP-391AM

542-129-巻取機、ベース部-1/1

版数：1.1



登録番号	542-129
製品名	小型高压電動噴霧機
型式	MP-391AM
ブロック名	巻取機部・ベース部
版数	1.1



登録番号	542-129
製品名	小型高圧電動噴霧機
型式	MP-391AM
ブロック名	付属品
版数	1.1

