

# パーツリスト

製品名 小型高圧電動噴霧機

型 式 MP-39S

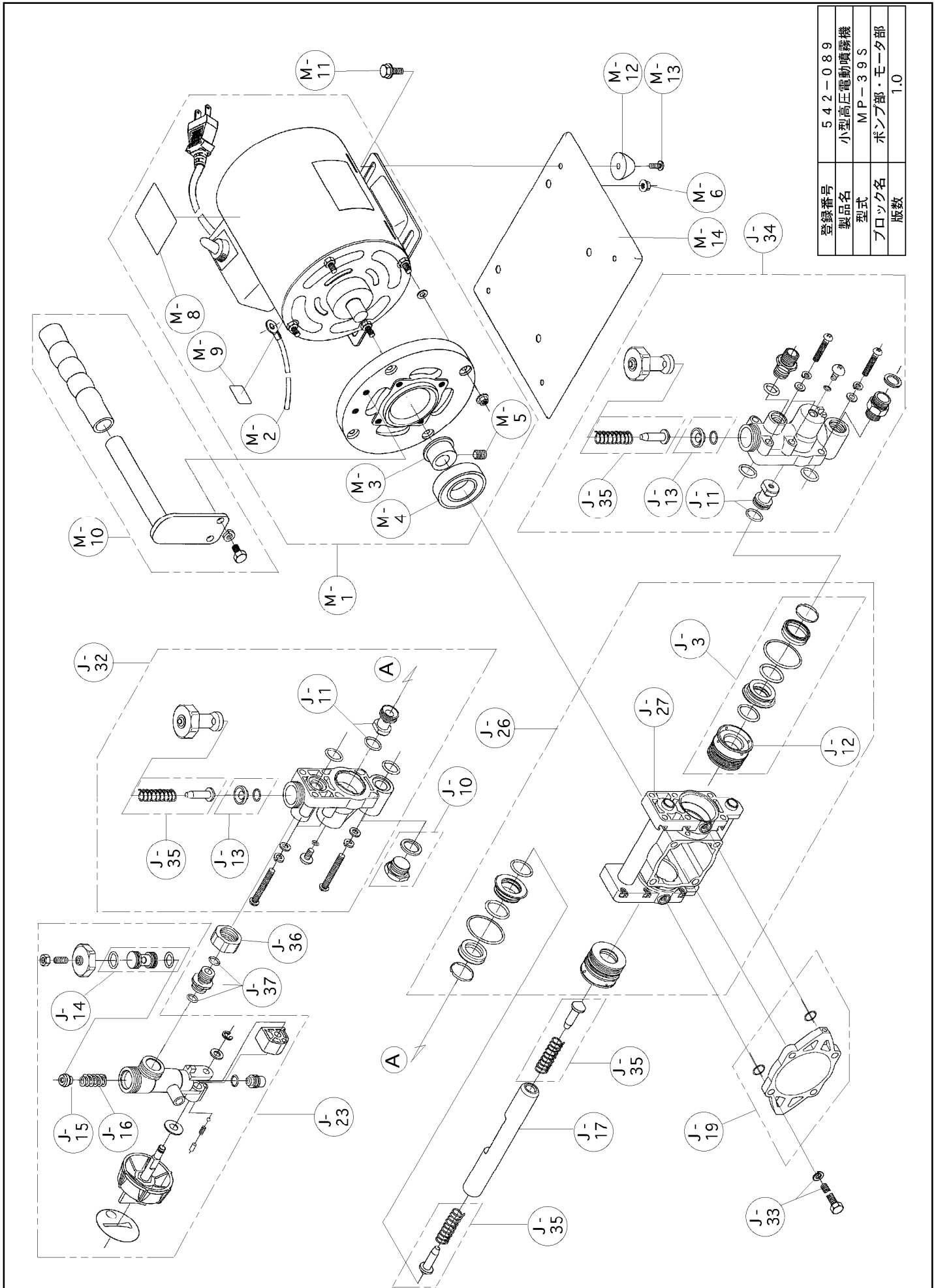
仕向先 株式会社 麻場

	ブロック名	頁	版数
1.	モータ部	1/1	1.0
2.	ポンプ部	1/1	1.0
3.	付属品	1/1	1.0
4.			
5.			
6.			
7.			

型式分類	製品コード	備考
MP-39S	450098500	廃盤

サービスセンター発行	
登録番号	542-089

	登録年月日
初版	2004.05.01
2	
3	
4	
5	



登録番号	542-089
製品名	小型高压電動噴霧機
型式	MP-39S
ブロック名	ポンプ部・モータ部
版数	1.0

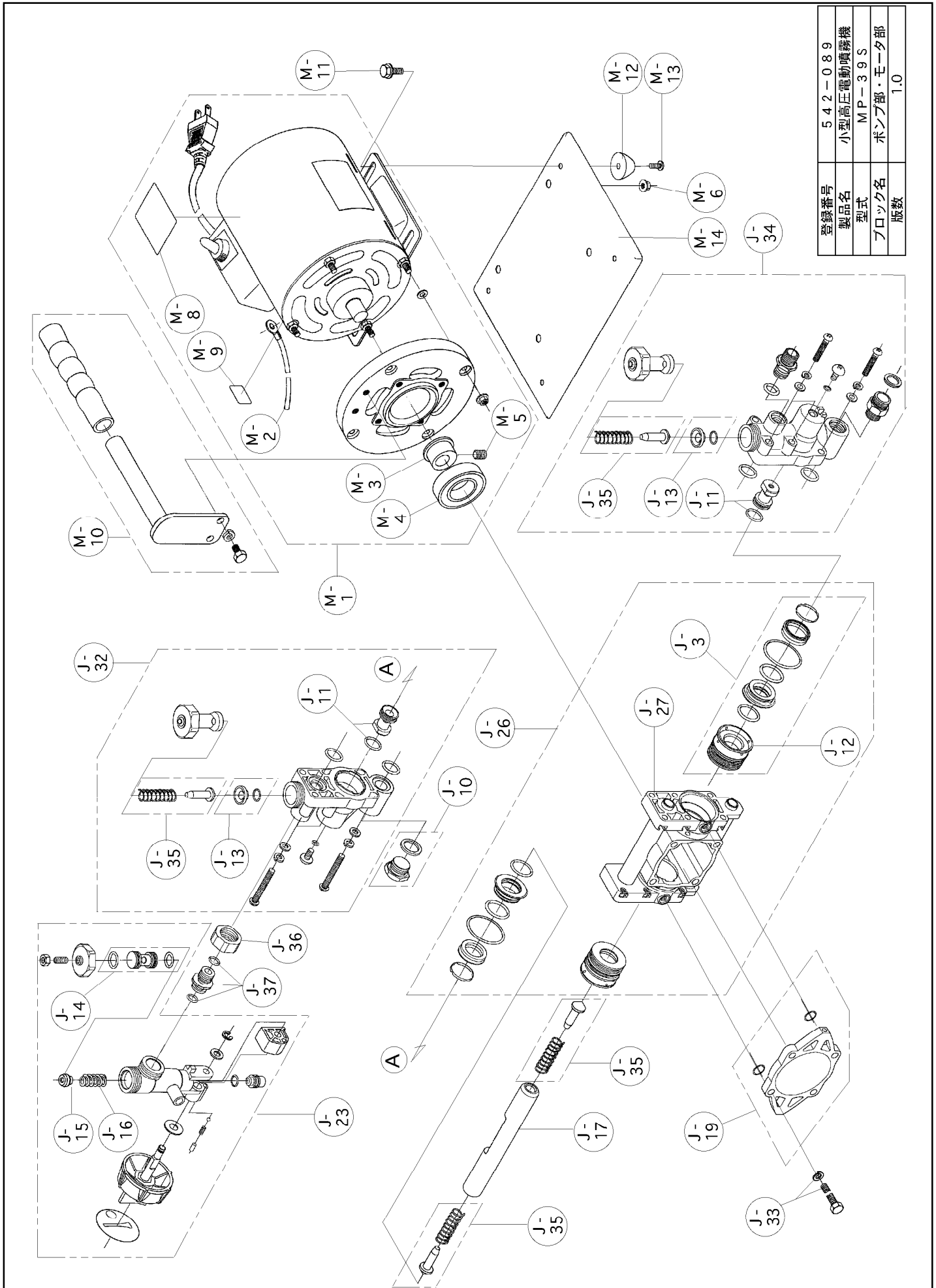


# 構成

小型高压電動噴霧機  
MP-39S

542-089-ポンプ部-1/1

版数：1.0



登録番号	542-089
製品名	小型高压電動噴霧機
型式	MP-39S
ブロック名	ポンプ部・モータ部
版数	1.0



# 構成

小型高压電動噴霧機  
MP-39S

542-089-付属品-1/1

版数：1.0

登録番号	542-089
製品名	小型高压電動噴霧機
型式	MP-39S
ﾌﾟﾛｯｸ名	付属品
版数	1.0

