

# パーツリスト

製品名 小型高圧電動噴霧機 ホース巻取機付

型式 MP-39SM

仕向先 株式会社 麻場

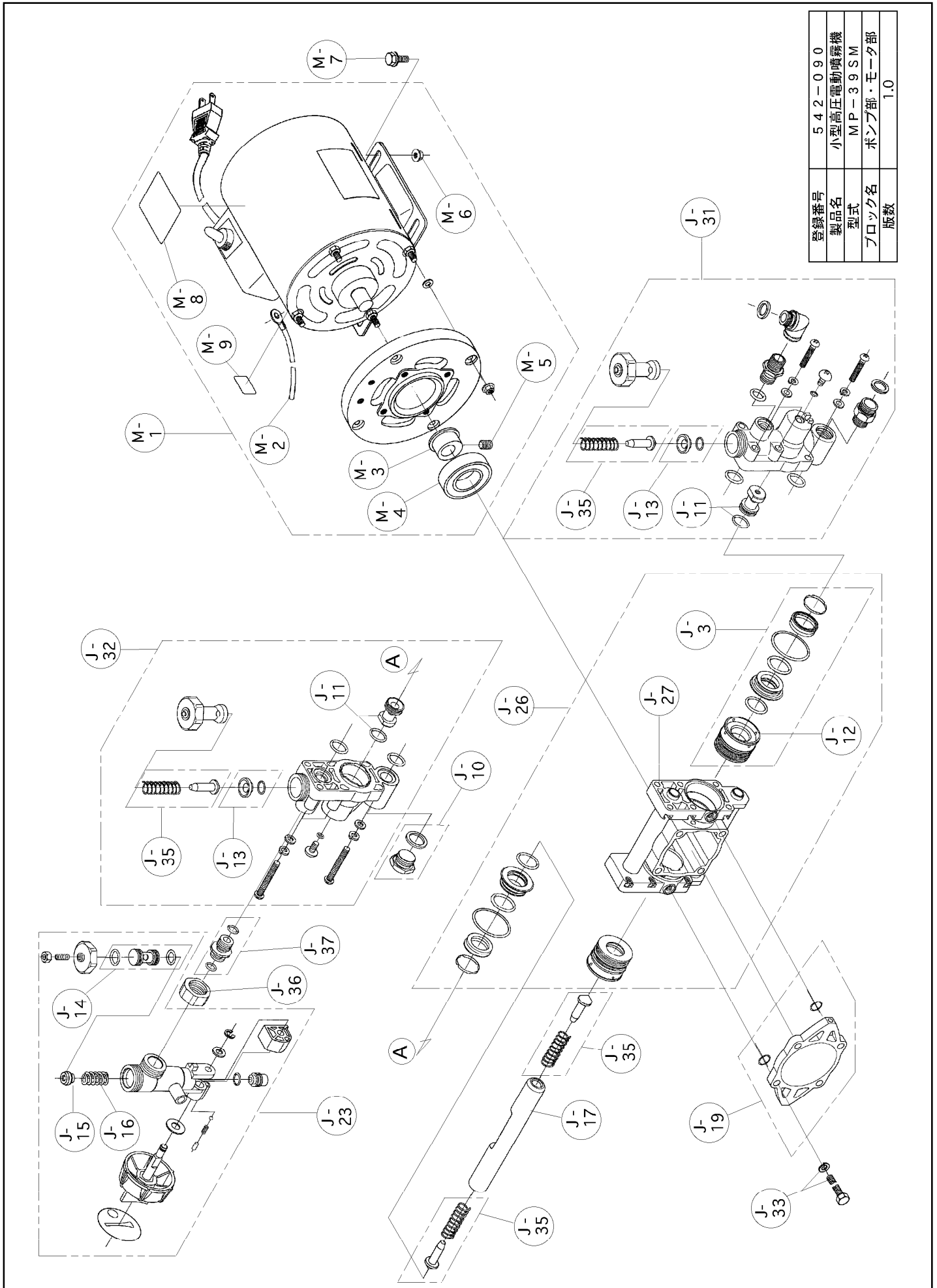
	ブロック名	頁	版数
1.	モータ部	1/1	1.0
2.	ポンプ部	1/1	1.0
3.	巻取機、ホース部	1/1	1.0
4.	付属品	1/1	1.0
5.			
6.			
7.			

型式分類	製品コード	備考
MP-39SM	450098570	廃盤

サービスセンター発行	
登録番号	542-090

	登録年月日
初版	2004.05.01
2	
3	
4	
5	

登録番号	542-090
製品名	小型高压電動噴霧機
型式	MP-39SM
ブロック名	ポンプ部・モータ部
版数	1.0





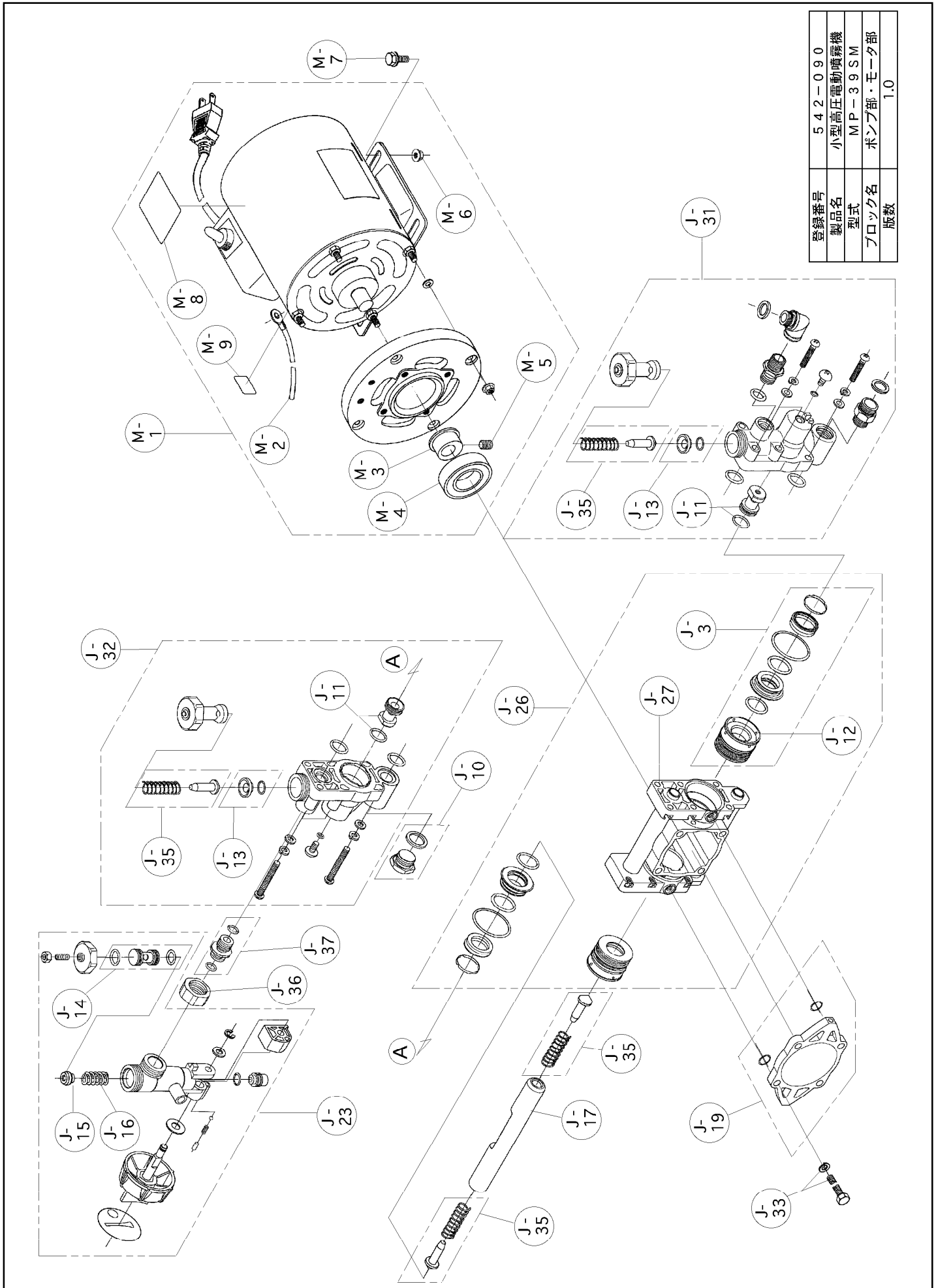
# 構成

小型高压電動噴霧機 ホース巻取機付  
MP-39SM

542-090-ポンプ部-1/1

版数：1.0

登録番号	542-090
製品名	小型高压電動噴霧機
型式	MP-39SM
ブロック名	ポンプ部・モータ部
版数	1.0





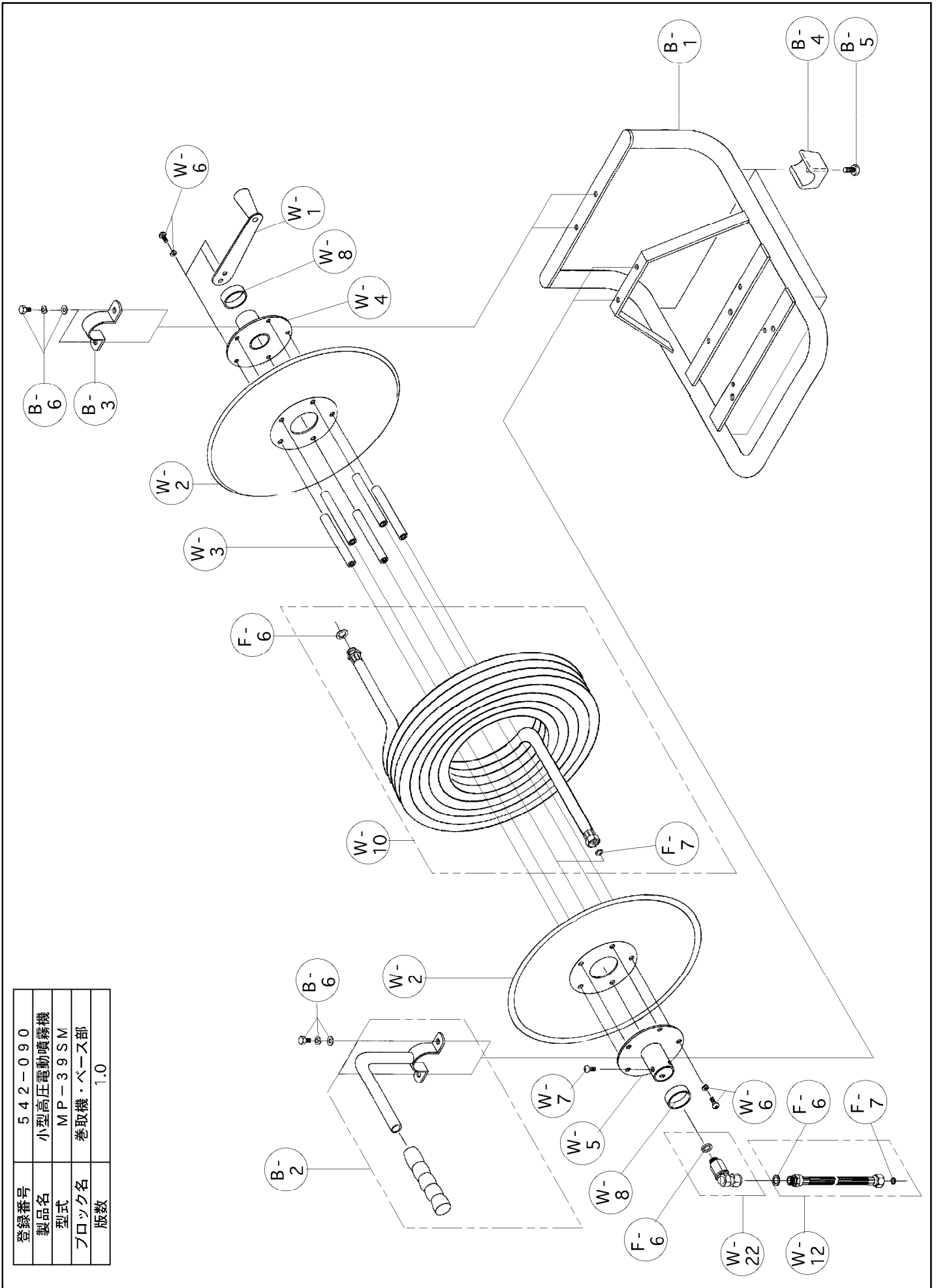
# 構成

小型高压電動噴霧機  
MP-39SM

ホース巻取機付

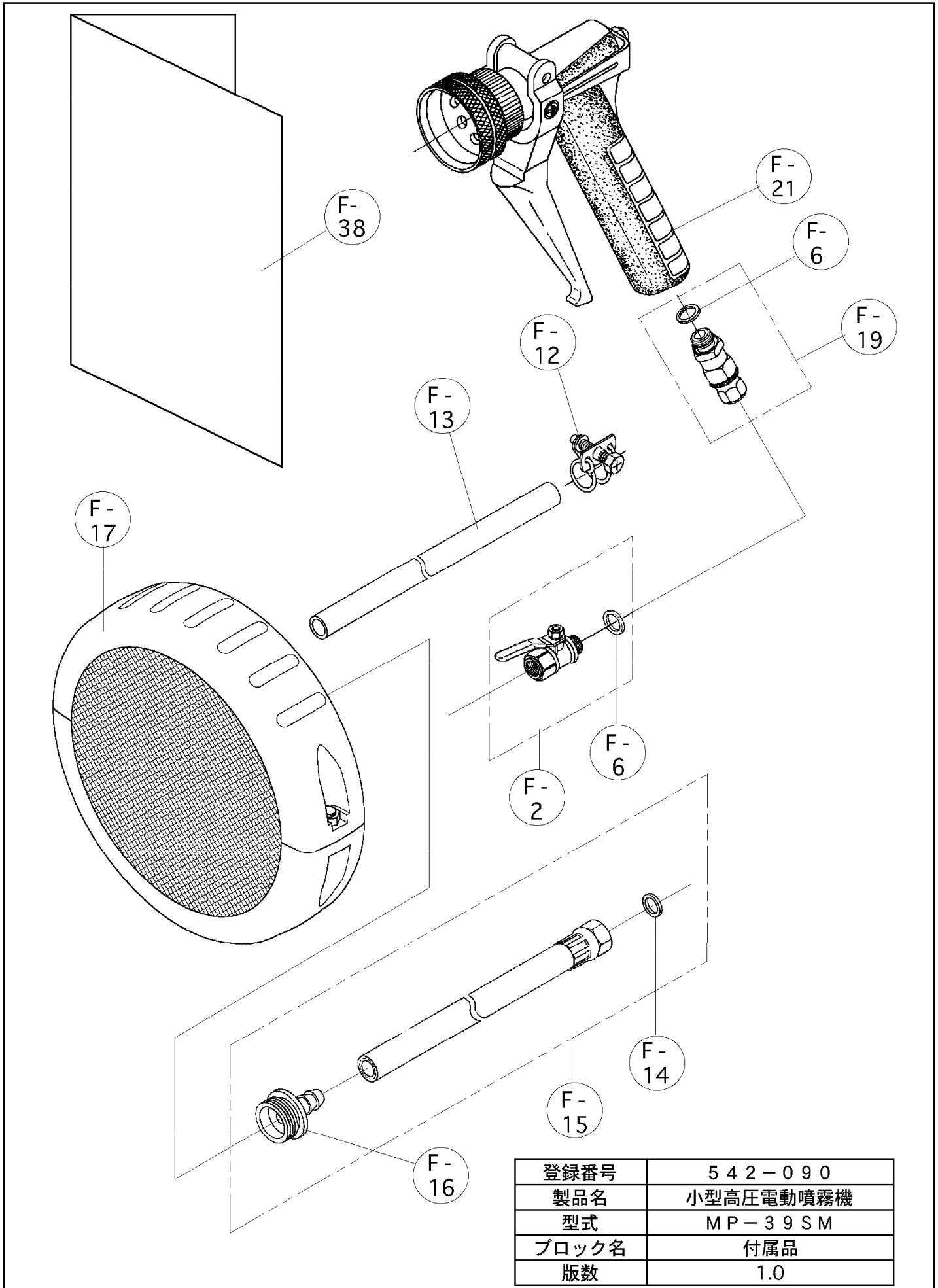
542-090-巻取機、ベース部-1/1

版数：1.0



登録番号	542-090
製品名	小型高压電動噴霧機
型式	MP-39SM
ブロック名	巻取機・ベース部
版数	1.0





登録番号	542-090
製品名	小型高压電動噴霧機
型式	MP-39SM
ブロック名	付属品
版数	1.0



