

パーツリスト

製品名 エンジンセット動力噴霧機

型 式 NS2801GM2-132

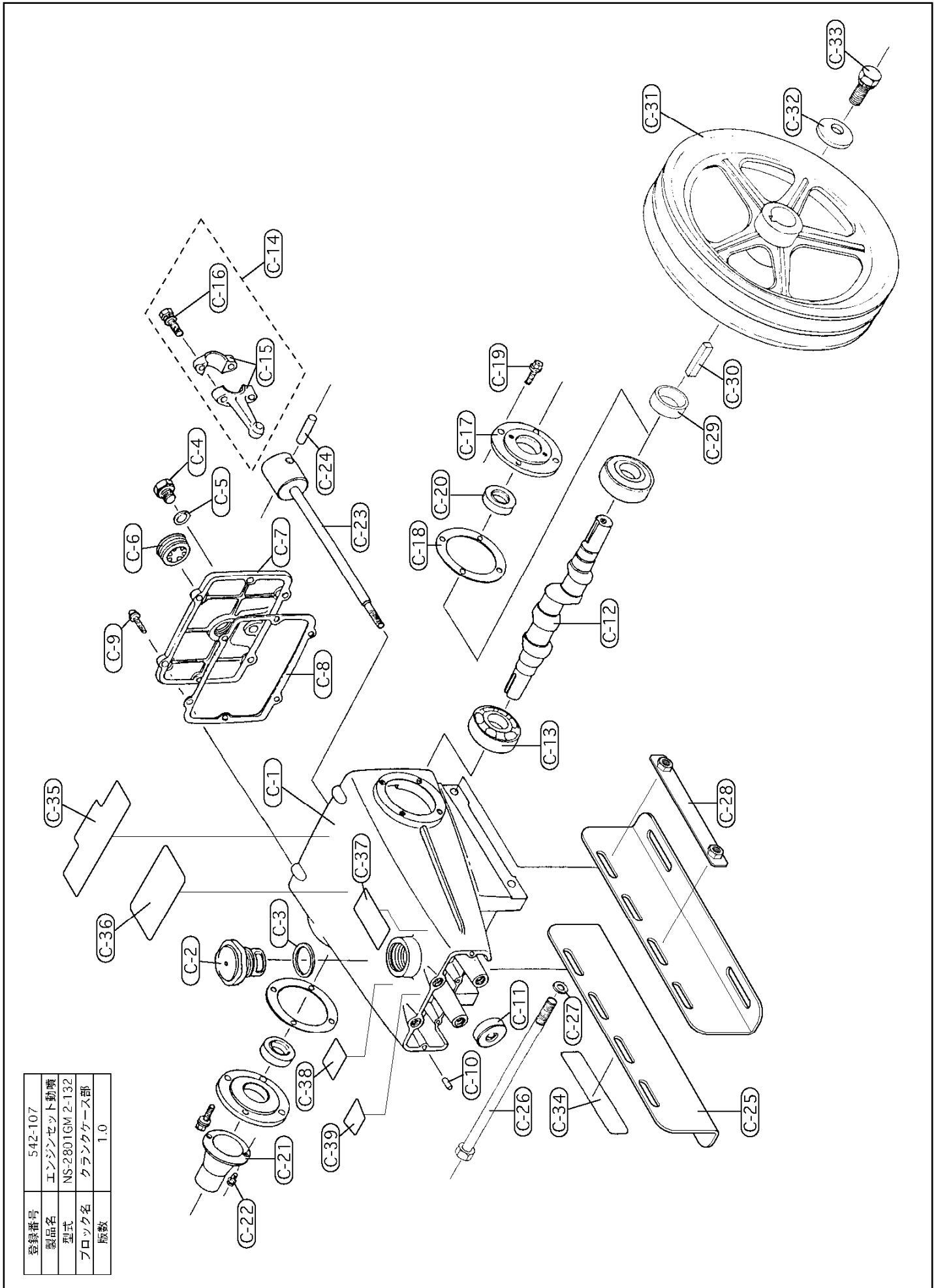
仕向先 株式会社 麻場

| | ブロック名 | 頁 | 版数 |
|----|----------|-----|-----|
| 1. | クランクケース部 | 1/1 | 1.0 |
| 2. | 吸水口部 | 1/1 | 1.0 |
| 3. | 吐水口部 | 1/1 | 1.1 |
| 4. | 調圧弁部 | 1/1 | 1.1 |
| 5. | バルブセット部 | 1/1 | 1.0 |
| 6. | 付属品 | 1/1 | 1.0 |
| 7. | | | |

| 型式分類 | 製品コード | 備考 |
|---------------|-----------|----|
| NS2801GM2-132 | 450105480 | 廃盤 |
| | | |
| | | |
| | | |
| | | |
| | | |

| | |
|------------|---------|
| サービスセンター発行 | |
| 登録番号 | 542-107 |

| | 登録年月日 |
|----|--------------|
| 初版 | 2005. 10. 06 |
| 2 | |
| 3 | |
| 4 | |
| 5 | |



| | |
|-------|-----------------|
| 登録番号 | 542-107 |
| 製品名 | エンジンセット動噴 |
| 型式 | NS-2801GM 2-132 |
| ブロック名 | クランクケース部 |
| 版数 | 1.0 |

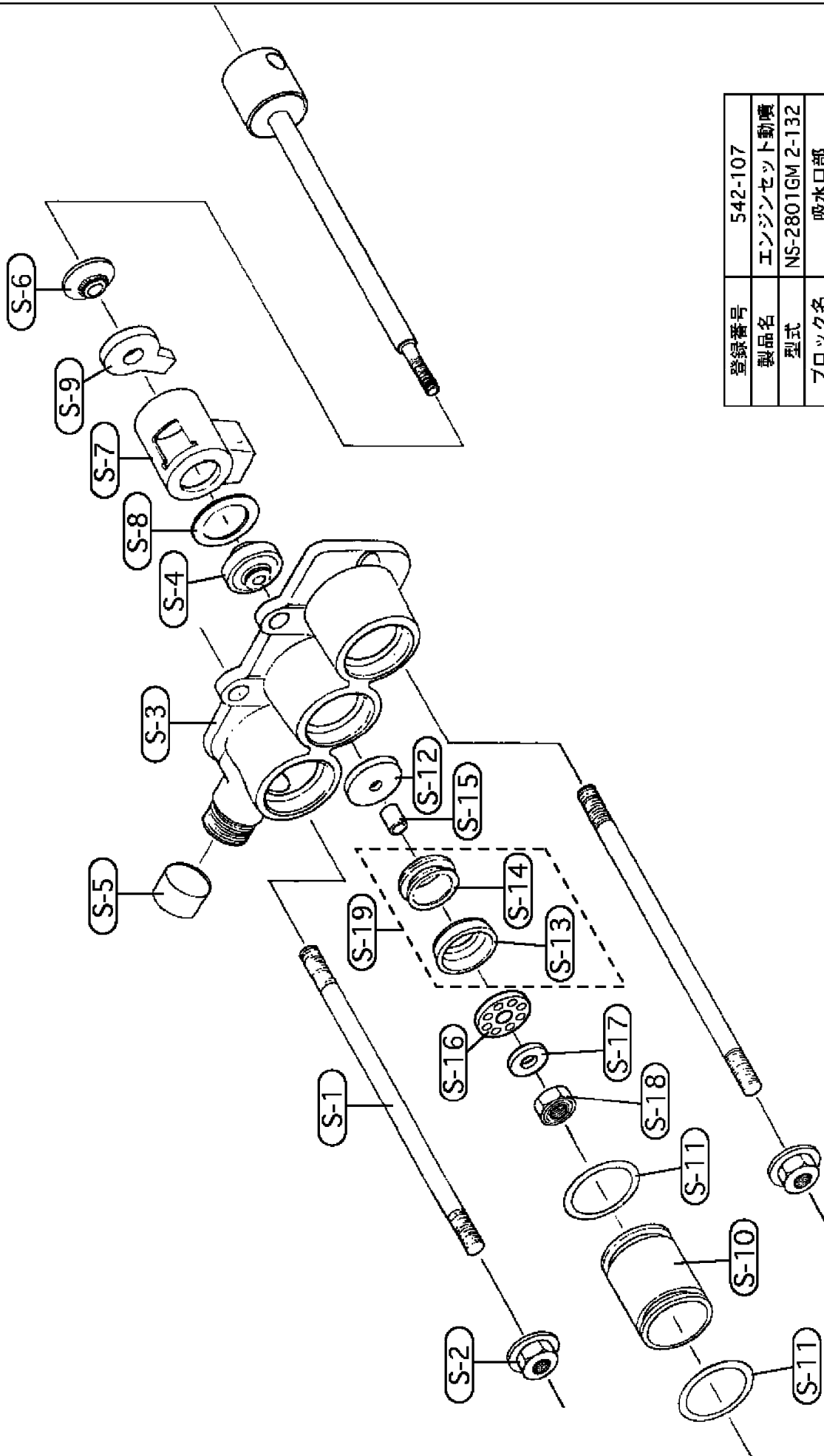
部品リスト

エンジンセット動力噴霧機
NS2801GM2-132

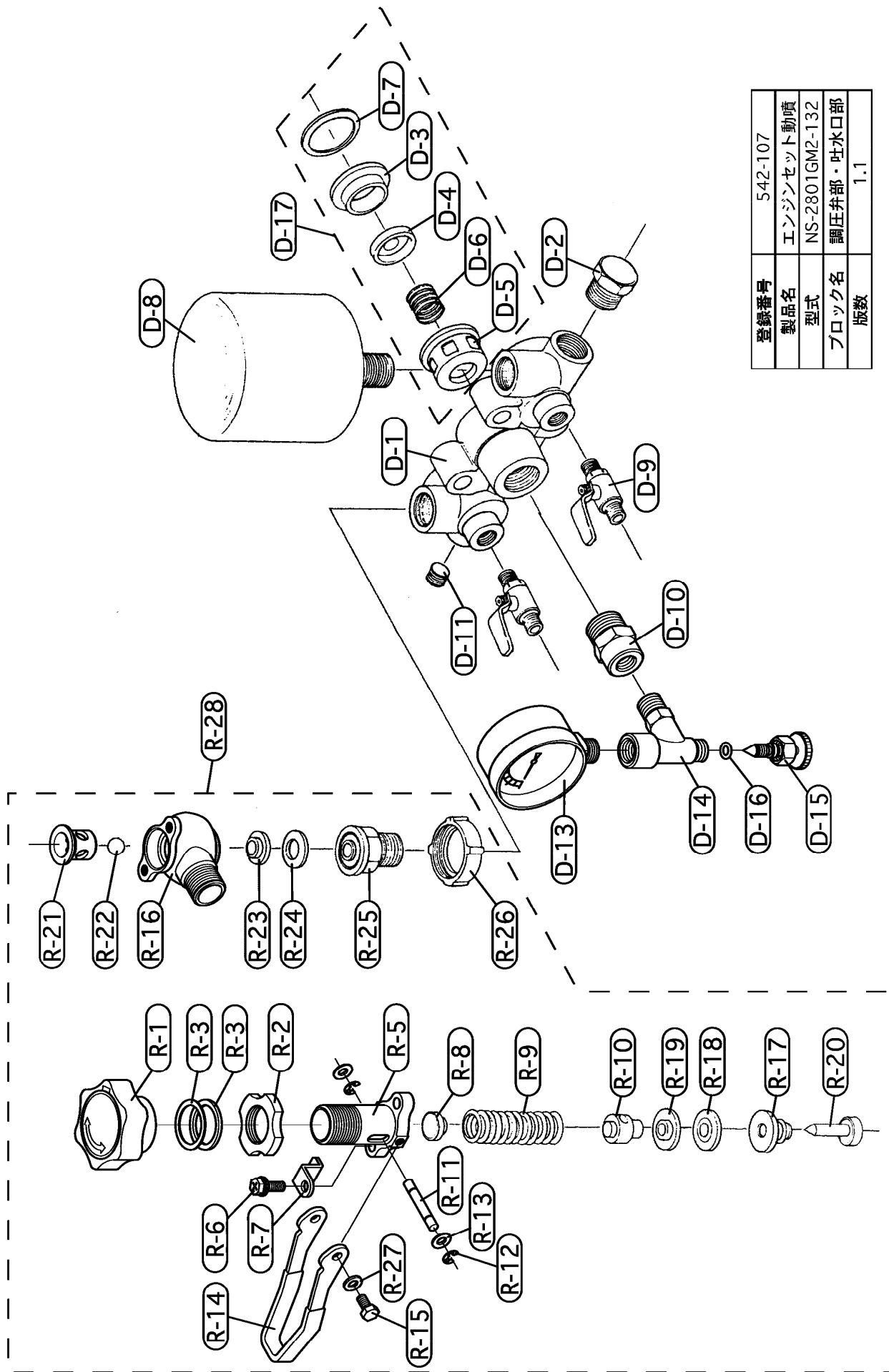
542-107-クランクケース部-1/1

版数：1.0

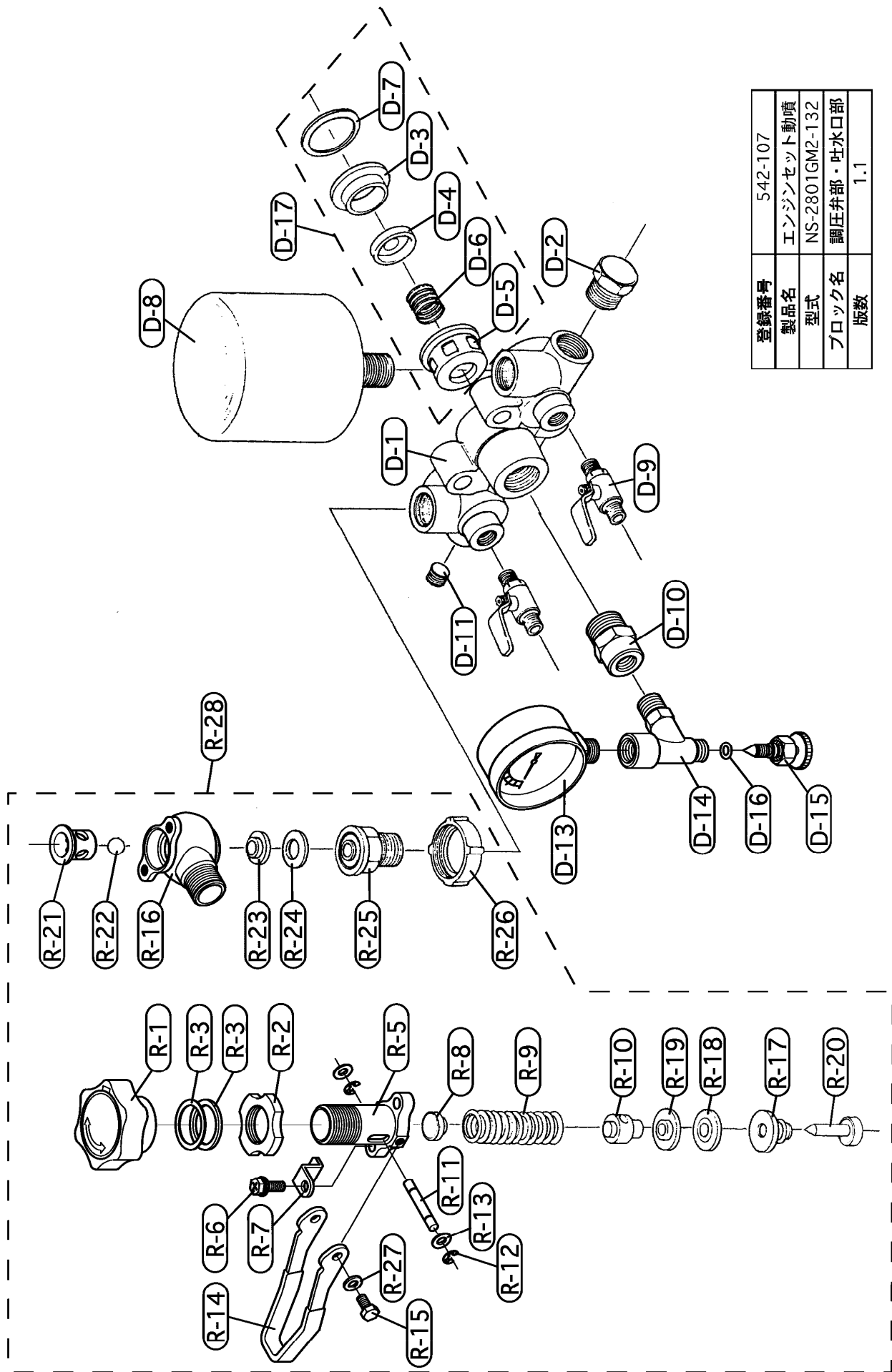
| 記号 | 部品コード | 部品名称/その他 | 使用数 | 代替コード | 備考 |
|------|-----------|---------------------------|-----|-------|----|
| C-1 | 200058310 | クランクケース 120-010100 | 1 | | |
| C-2 | 300183710 | 油入栓 121-010200 | 1 | | |
| C-3 | 400927110 | 油入栓パッキン 040-00134422 | 1 | | |
| C-4 | 400927210 | 油抜き栓ボルト 120-010800 | 1 | | |
| C-5 | 400927310 | 油抜き栓パッキン 040-00112172 | 1 | | |
| C-6 | 400927410 | 油面計 | 1 | | |
| C-7 | 300185110 | クランクケースカバー 120-011500 | 1 | | |
| C-8 | 400927510 | クランクケースカバーパッキン 120-011500 | 1 | | |
| C-9 | 704042650 | 十字穴付ナベ小ネジ (SW・HW付)M6×18 | 6 | | |
| C-10 | 400927610 | ノックピン 085-03005010 | 2 | | |
| C-11 | 781001080 | ガイドオイルシール 120-012200 | 3 | | |
| C-12 | 300183810 | クランク軸 120-020100 | 1 | | |
| C-13 | 780009030 | ボールベアリング 6205 | 2 | | |
| C-14 | 450106550 | 連接棒完成品 120-021000 | 3 | | |
| C-15 | 400927710 | 連接棒 120-021100 | 3 | | |
| C-16 | 727042670 | 座金六角ボルト (SW・HW付)M6×30 | 6 | | |
| C-17 | 400927810 | 軸受け押さえ金 120-21500 | 2 | | |
| C-18 | 400927910 | 軸受けパッキン 120-021600 | 2 | | |
| C-19 | 704142600 | 十字穴付ナベ小ネジ (SW・HW)M6×16 | 8 | | |
| C-20 | 781002210 | 軸受オイルシール 045-00223508 | 2 | | |
| C-21 | 400928010 | クランク軸カバー 120-072300 | 1 | | |
| C-22 | 703043520 | 十字穴付きナベ小ネジ M5×10 | 2 | | |
| C-23 | 450106540 | ロッド軸 120123000 | 3 | | |
| C-24 | 400928310 | ガイドピン 120-024500 | 3 | | |
| C-25 | 300183910 | レール | 2 | | |
| C-26 | 400928410 | 機体取付ボルト 120-065600 | 2 | | |
| C-27 | 720043640 | 平座金 8.5×18.0×1.6 | 2 | | |
| C-28 | 400926210 | プレートナット | 1 | | |
| C-29 | 400926510 | プーリカラー | 1 | | |
| C-30 | 400933910 | プーリキー 120-061500 | 1 | | |
| C-31 | 300184410 | Vプーリ (7吋A2) 120-060700 | 1 | | |
| C-32 | 400934010 | プーリー平座金 0030-0083032 | 1 | | |
| C-33 | 717043840 | 六角ボルト (SW付) M8×25 | 1 | | |
| C-34 | 692003130 | 取扱注意ラベル | 1 | | |
| C-35 | 692003110 | 警告ラベルA | 1 | | |
| C-36 | 692003090 | ネームラベル | 1 | | |
| C-37 | 692003120 | 警告ラベルB | 1 | | |
| C-38 | 692003140 | オイル注意ラベル | 1 | | |
| C-39 | 692003150 | 給油ラベル | 1 | | |



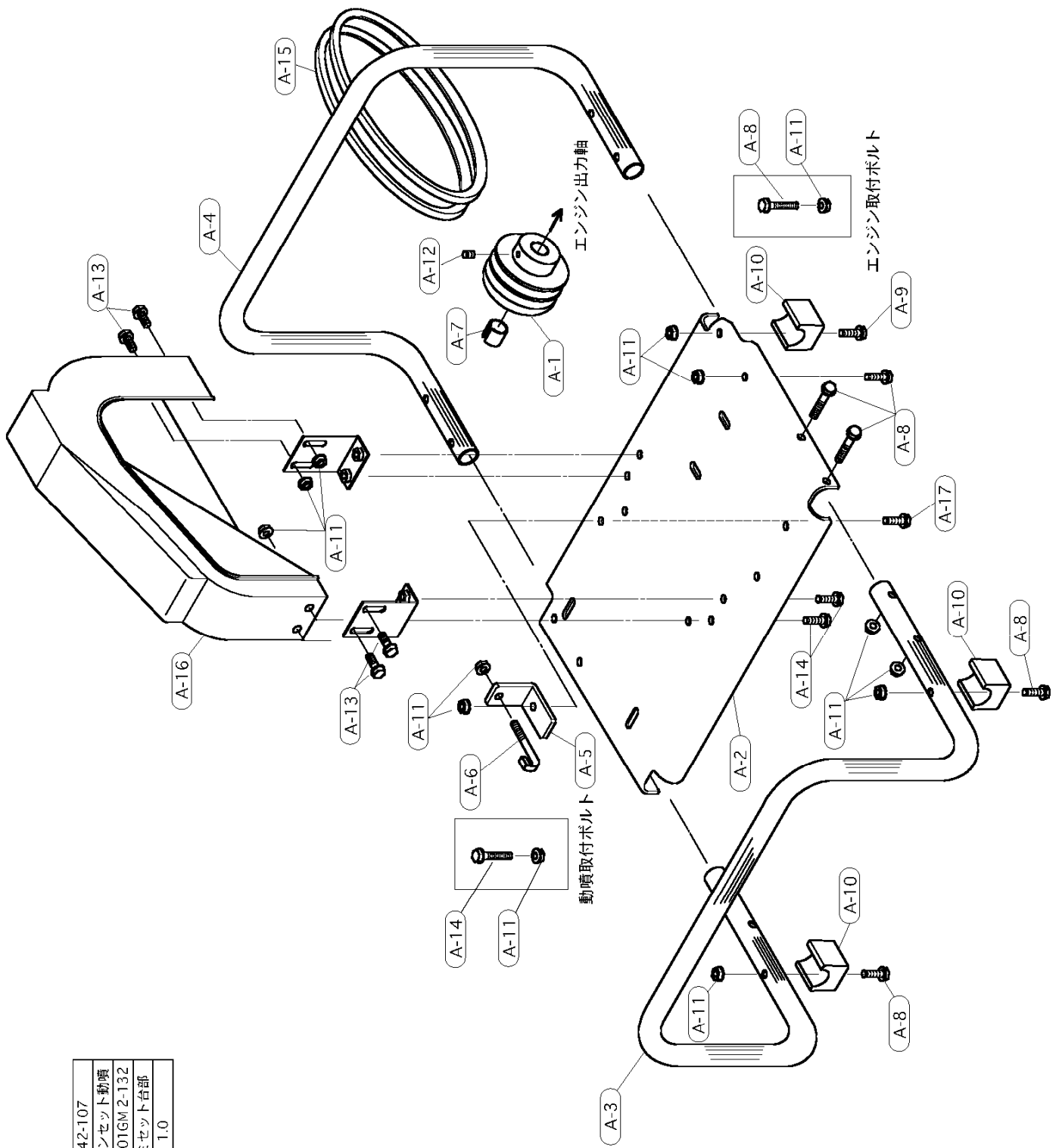
| | |
|-------|-----------------|
| 登録番号 | 542-107 |
| 製品名 | エンジンセット動噴 |
| 型式 | NS-2801GM 2-132 |
| ブロック名 | 吸水口部 |
| 版数 | 1.0 |



| | |
|-------|----------------|
| 登録番号 | 542-107 |
| 製品名 | エンジンセット動噴 |
| 型式 | NS-2801GM2-132 |
| ブロック名 | 調圧弁部・吐水口部 |
| 版数 | 1.1 |



| | |
|-------|----------------|
| 登録番号 | 542-107 |
| 製品名 | エンジンセット動噴 |
| 型式 | NS-2801GM2-132 |
| ブロック名 | 調圧弁部・吐水口部 |
| 版数 | 1.1 |



| | |
|-------|----------------|
| 登録番号 | 542-107 |
| 製品名 | エンジンセット動噴 |
| 型式 | NS-2801GM2-132 |
| ブロック名 | アルミセット台部 |
| 版数 | 1.0 |

