

パーツリスト

製品名 動力噴霧機

型 式 NS-2802

仕向先 株式会社 麻場

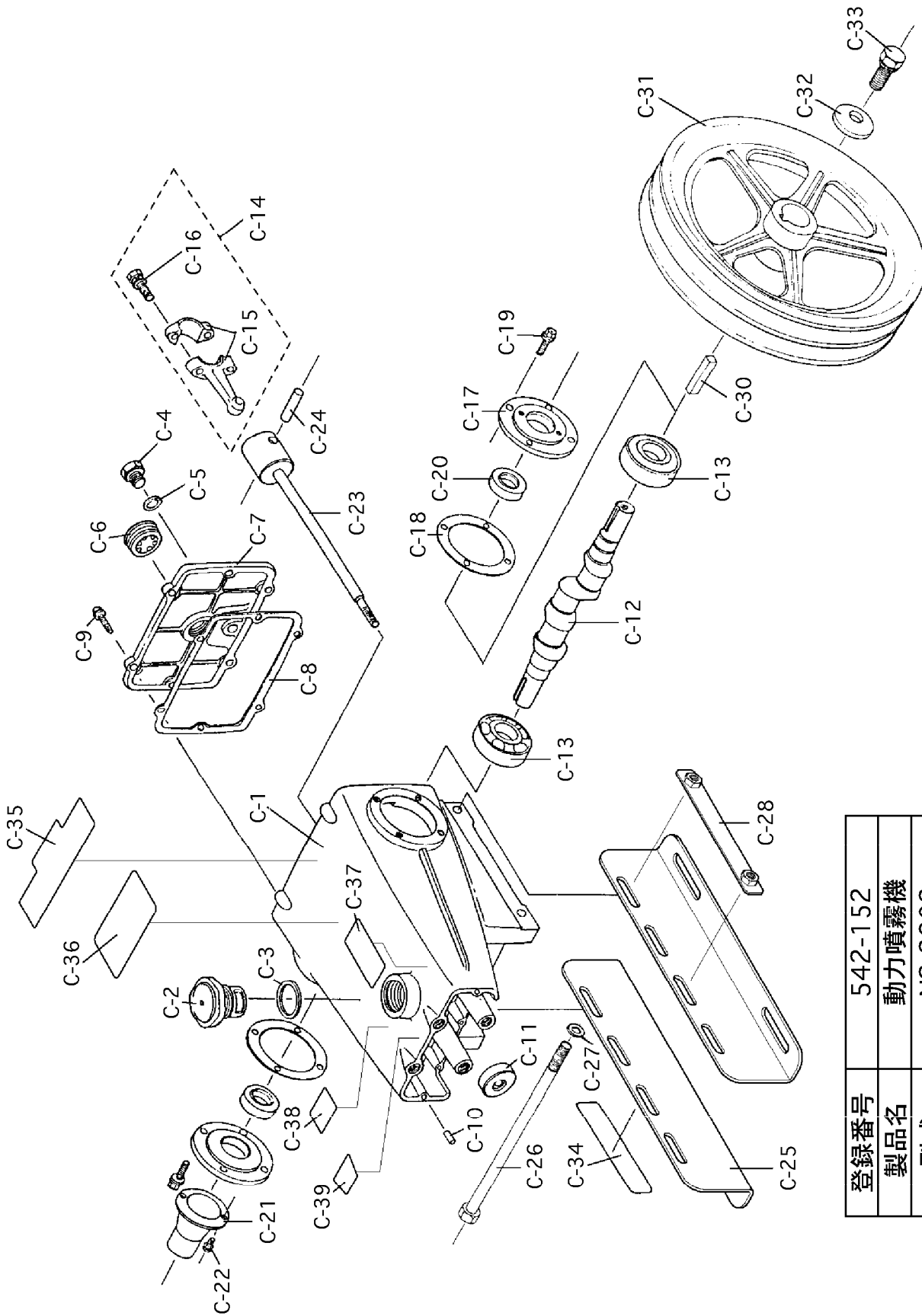
	ブロック名	頁	版数
1.	クランクケース部	1/1	1.0
2.	吸水口部	1/1	1.0
3.	吐水口部	1/1	1.1
4.	調圧弁部	1/1	1.1
5.	付属品	1/1	1.0
6.			
7.			

型式分類	製品コード	備考
NS-2802	450115350	

サービスセンター発行	
登録番号	542-152

	登録年月日
初版	2012.09.29
2	
3	
4	
5	

構成



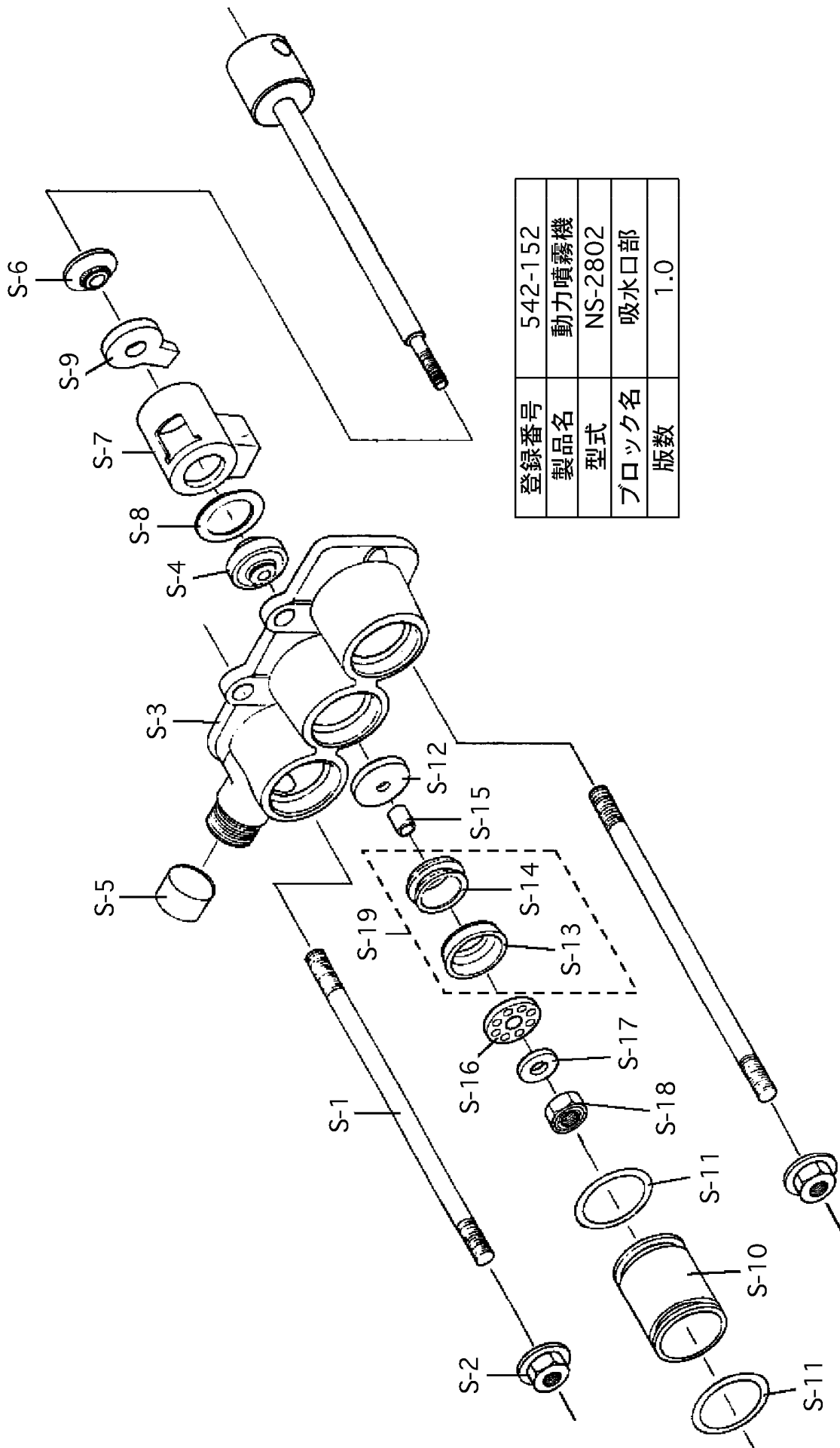
登録番号	542-152
製品名	動力噴霧機
型式	NS-2802
ブロック名	クランクケース部
版数	1.0

部品リスト

動力噴霧機
NS-2802

542-152-クランクケース部-1/1 版数：1.0

記号	部品コード	部品名称/その他	使用数	代替コード	備考
C-1	200058310	クランクケース	1		
C-2	300183720	油入栓	1		
C-3	400927110	油入栓パッキン	1		
C-4	400927210	油抜き栓ボルト	1		
C-5	400927310	油抜き栓パッキン	1		
C-6	400927410	油面計	1		
C-7	300185110	クランクケースカバー	1		
C-8	400927510	クランクケースカバーパッキン	1		
C-9	704042650	十字穴付ナベ小ネジ (SW・HW付)M6*18	6		
C-10	400927610	ノックピン	2		
C-11	781001080	ガイドオイルシール	3		
C-12	300183810	クランク軸	1		
C-13	780009030	ボールベアリング 6205	2		
C-14	450106550	連接棒完成品	3		
C-15	400927710	連接棒	3		
C-16	727042670	座金六角ボルト (SW・HW付)M6*30	6		
C-17	400927810	軸受け押さえ金	2		
C-18	400927910	軸受けパッキン	2		
C-19	704142600	十字穴付ナベ小ネジ (SW・HW) M6*16	8		
C-20	781002210	軸受オイルシール	2		
C-21	400928020	クランク軸カバー	1		
C-22	703043520	十字穴付きナベ小ネジ M5*10	2		
C-23	450106540	ロッド軸	3		
C-24	400928310	ガイドピン	3		
C-25	300183910	レール	2		
C-26	400928410	機体取付ボルト	2		
C-27	720043640	平座金 8.5*18.0*1.6	2		
C-28	400926210	プレートナット	1		
C-30	400933910	プーリキー	1		
C-31	300184410	Vプーリ (7吋A2)	1		
C-32	400934010	プーリー平座金	1		
C-33	717043830	六角ボルトSW付き M8*20	1		
C-34	692003130	取扱注意ラベル	1		
C-35	692003110	警告ラベルA	1		
C-36	692000640	ネームラベル	1		
C-37	692003120	警告ラベルB	1		
C-38	692003140	オイル注意ラベル	1		
C-39	692003150	給油ラベル	1		



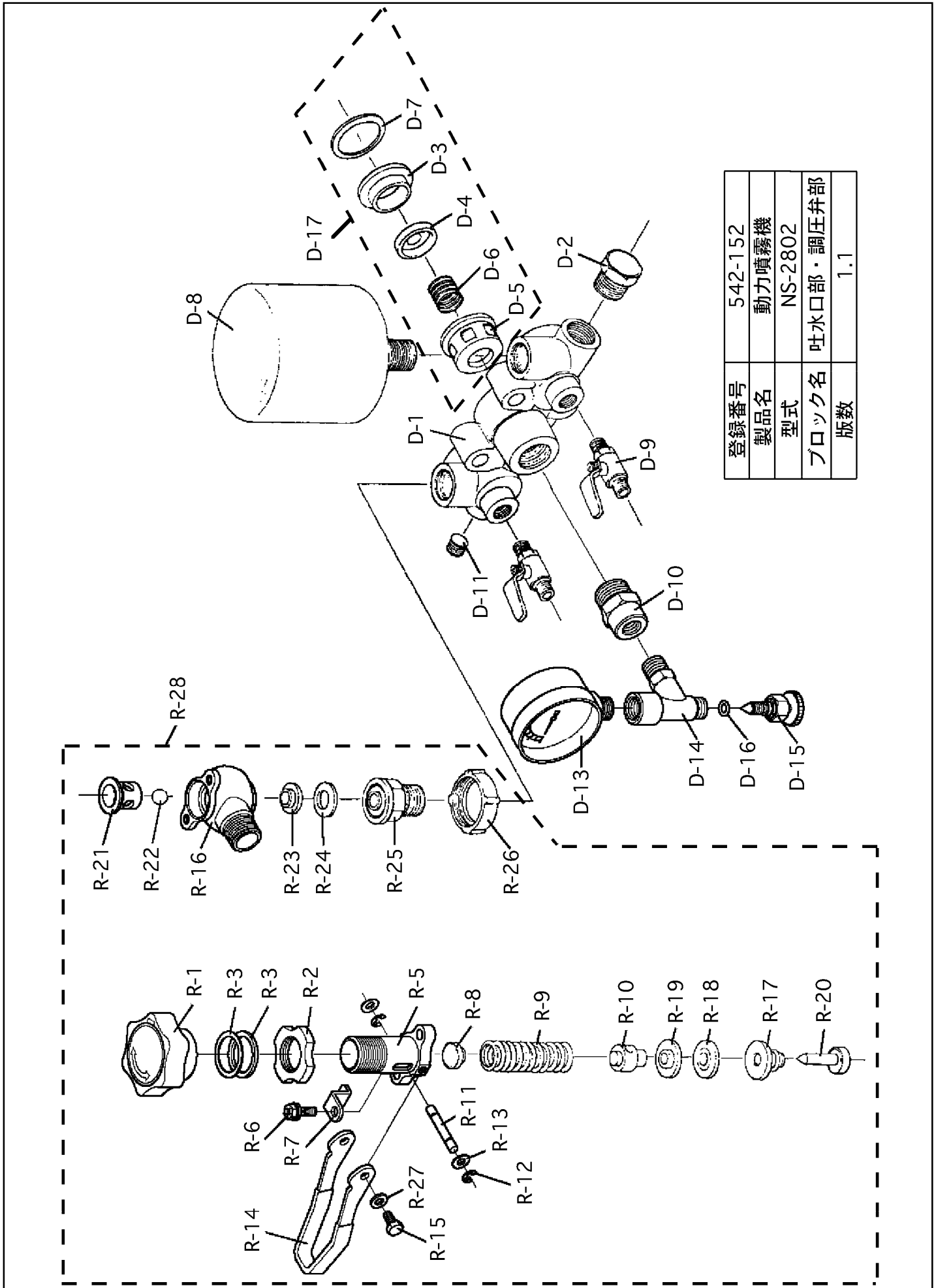
登録番号	542-152
製品名	動力噴霧機
型式	NS-2802
ブロック名	吸水口部
版数	1.0

構成

動力噴霧機
NS-2802

542-152-吐水口部-1/1

版数：1.1



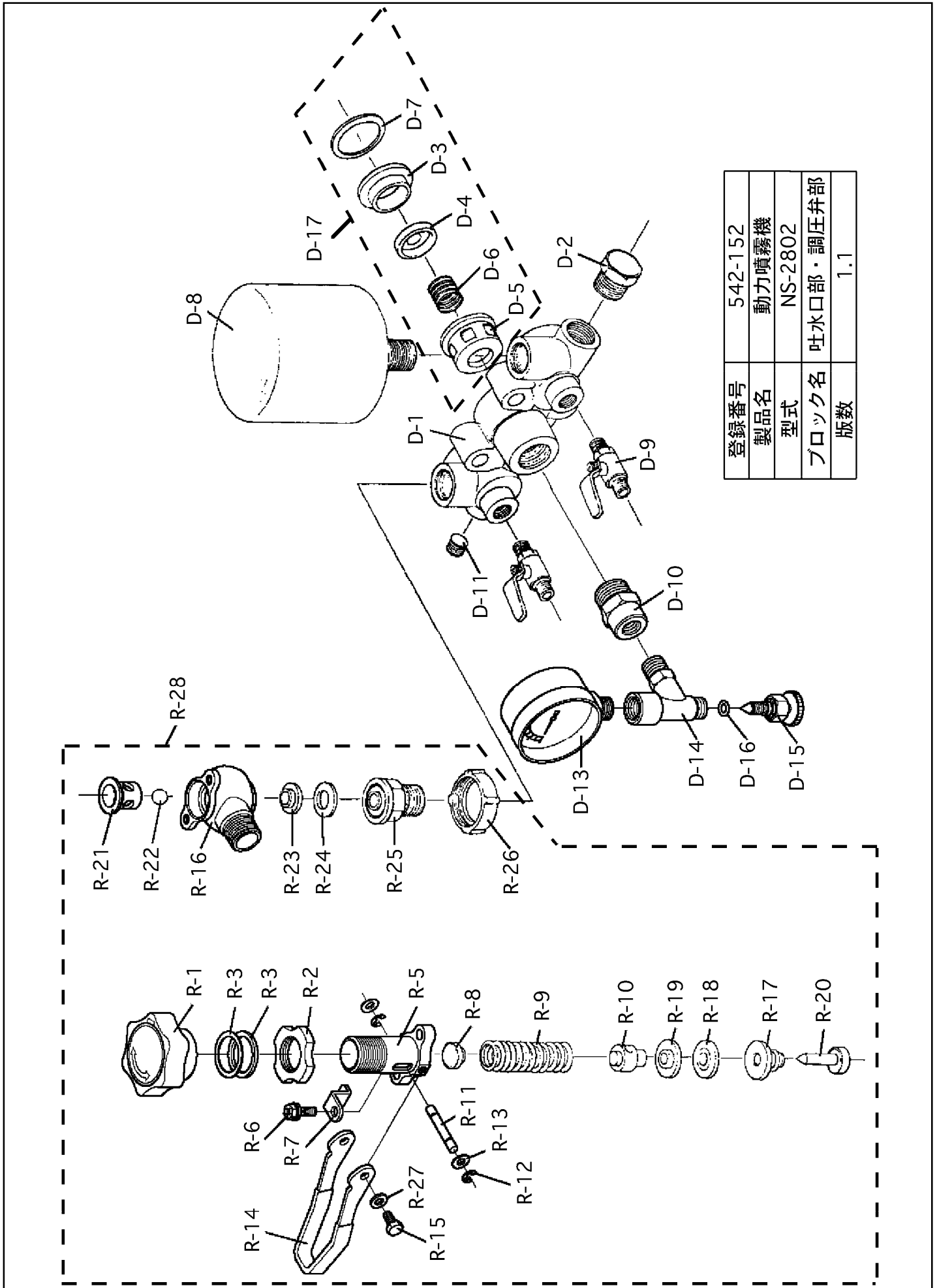
登録番号	542-152
製品名	動力噴霧機
型式	NS-2802
ブロック名	吐水口部・調圧弁部
版数	1.1

構成

動力噴霧機
NS-2802

542-152-調圧弁部-1/1

版数：1.1



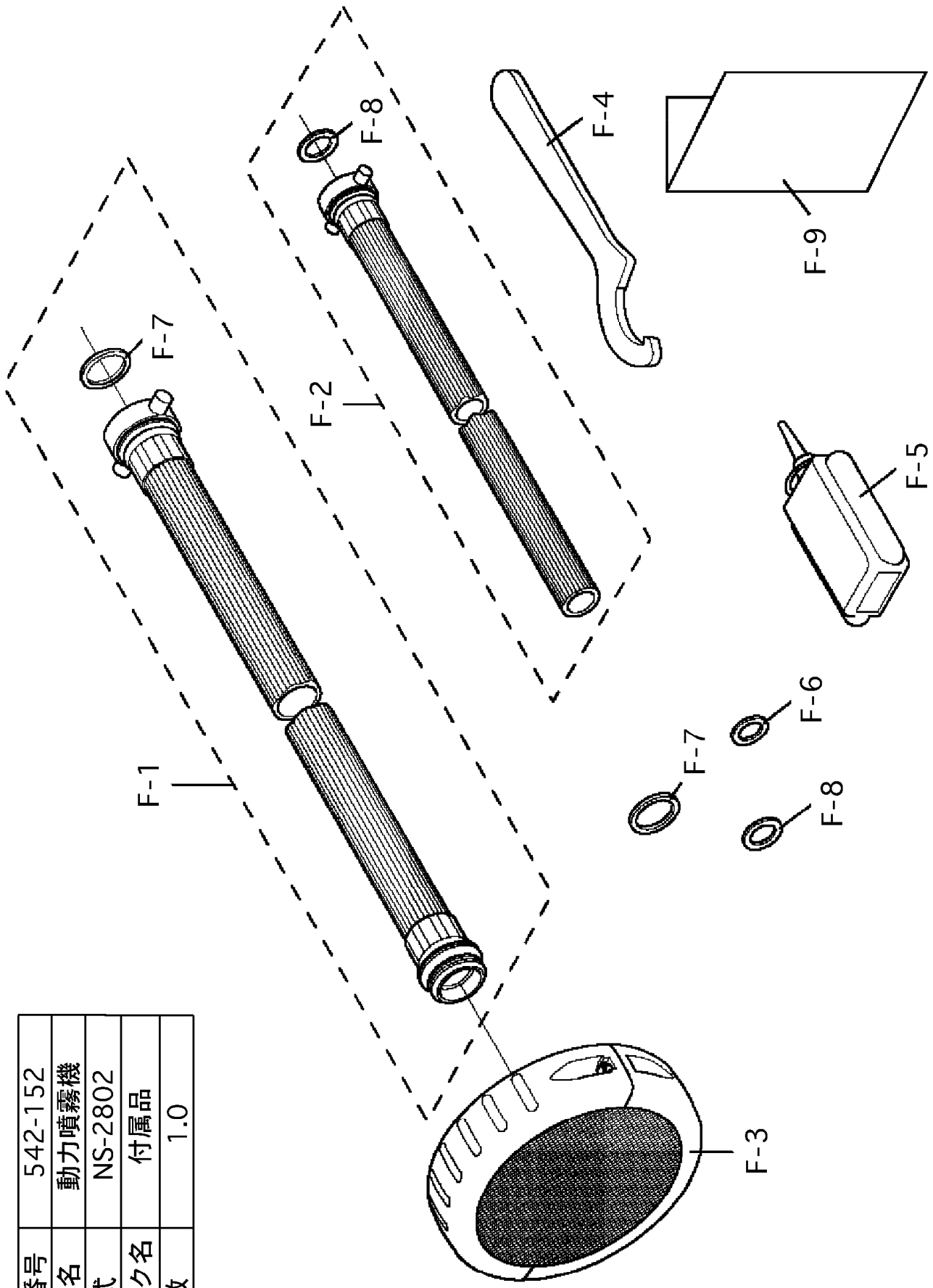
登録番号	542-152
製品名	動力噴霧機
型式	NS-2802
ブロック名	吐水口部・調圧弁部
版数	1.1

構成

動力噴霧機
NS-2802

542-152-付属品-1/1

版数：1.0



登録番号	542-152
製品名	動力噴霧機
型式	NS-2802
ブロック名	付属品
版数	1.0

