

パーツリスト

製品名 エンジンセット動力噴霧機

型 式 NS281GM2-132

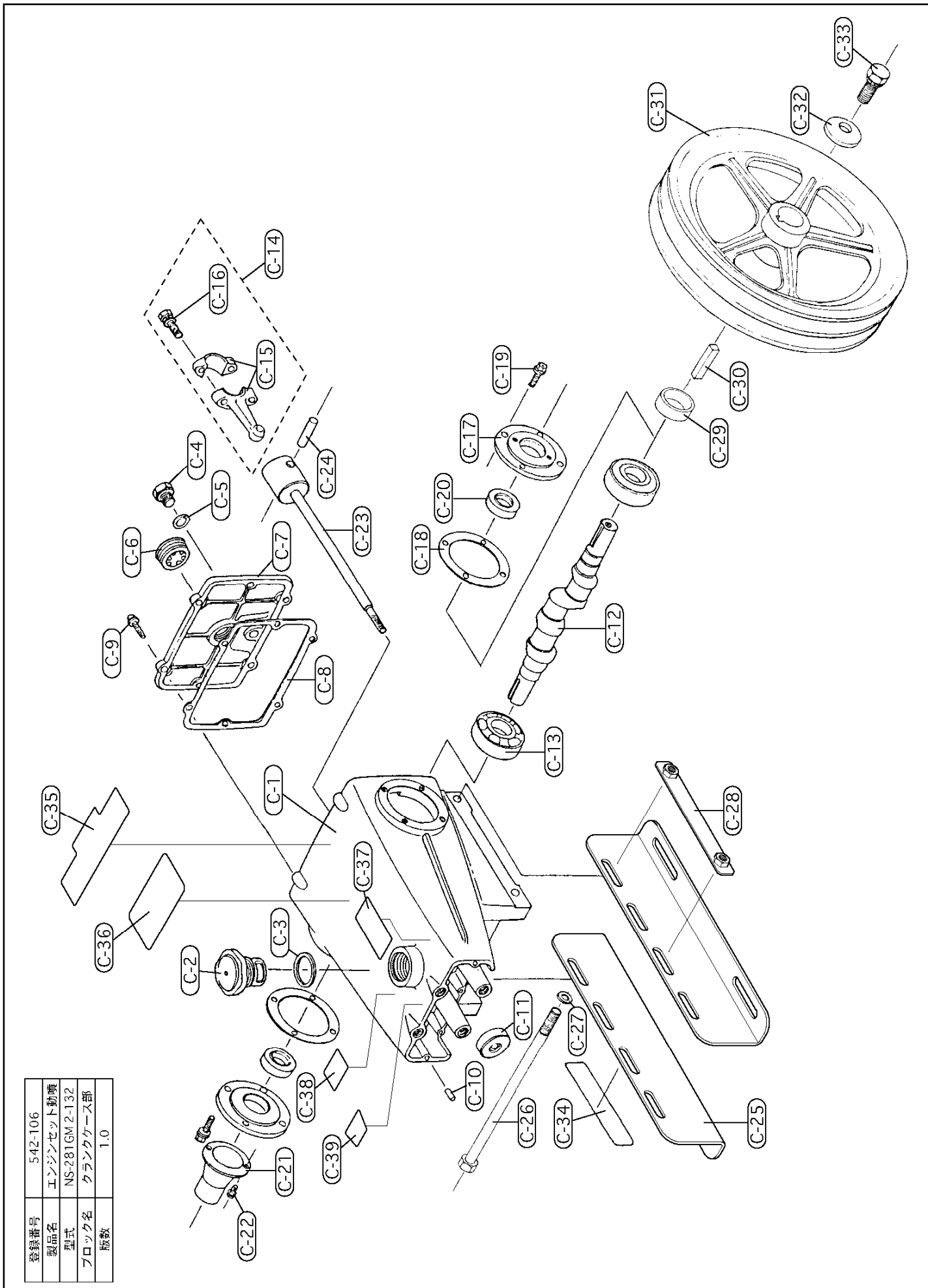
仕向先 株式会社 麻場

	ブロック名	頁	版数
1.	クランクケース部	1/1	1.0
2.	吸水口部	1/1	1.0
3.	吐水口部	1/1	1.1
4.	調圧弁部	1/1	1.1
5.	バルブセット部	1/1	1.0
6.	付属品	1/1	1.0
7.			

型式分類	製品コード	備考
NS281GM2-132	450105570	廃盤

サービスセンター発行	
登録番号	542-106

	登録年月日
初版	2005. 10. 06
2	
3	
4	
5	



登録番号	542-106
製品名	エンジンセット動力噴霧機
型式	NS-281GM2-132
ブロック名	クランクケース部
版数	1.0

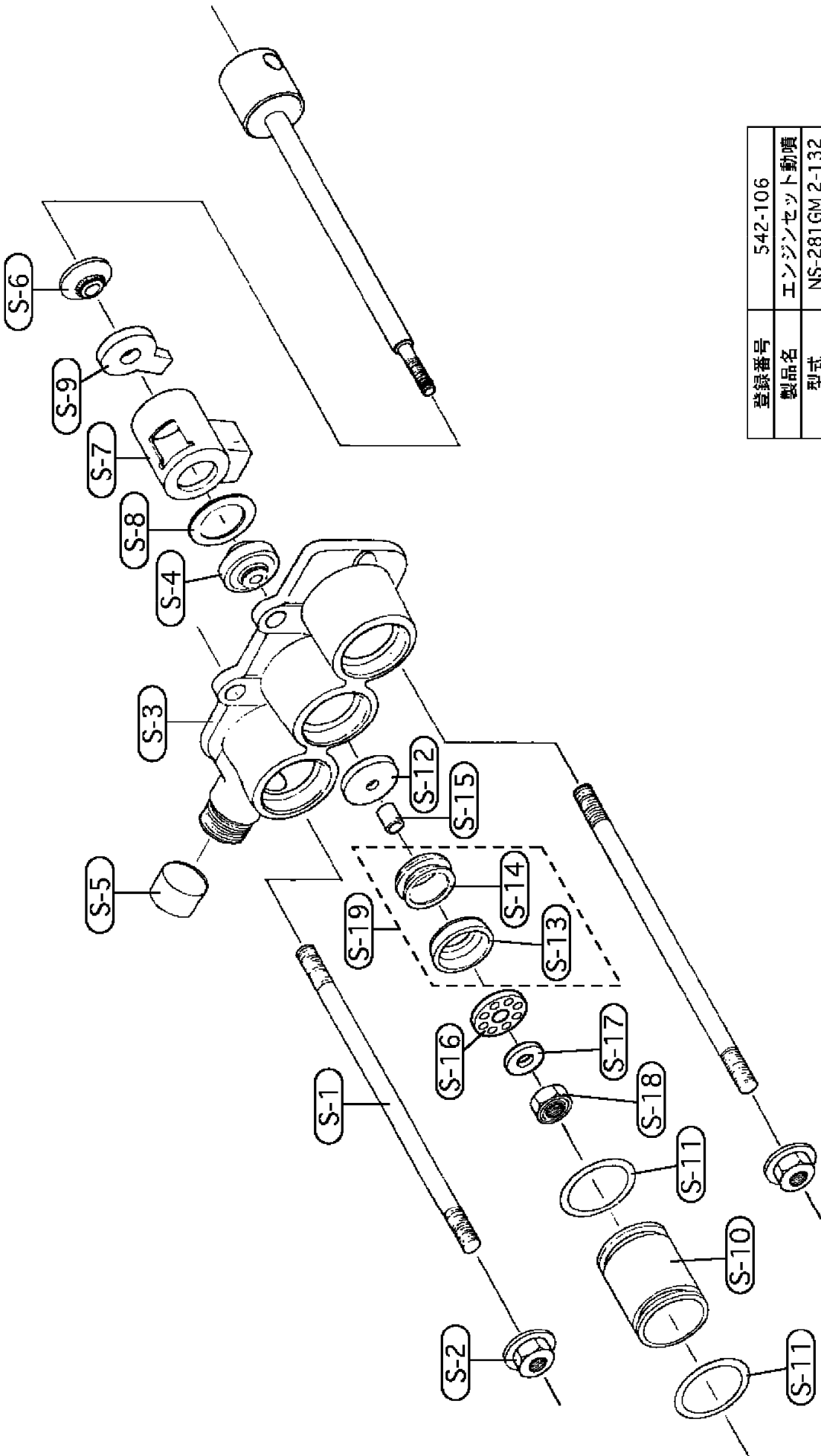
部品リスト

エンジンセット動力噴霧機
NS281GM2-132

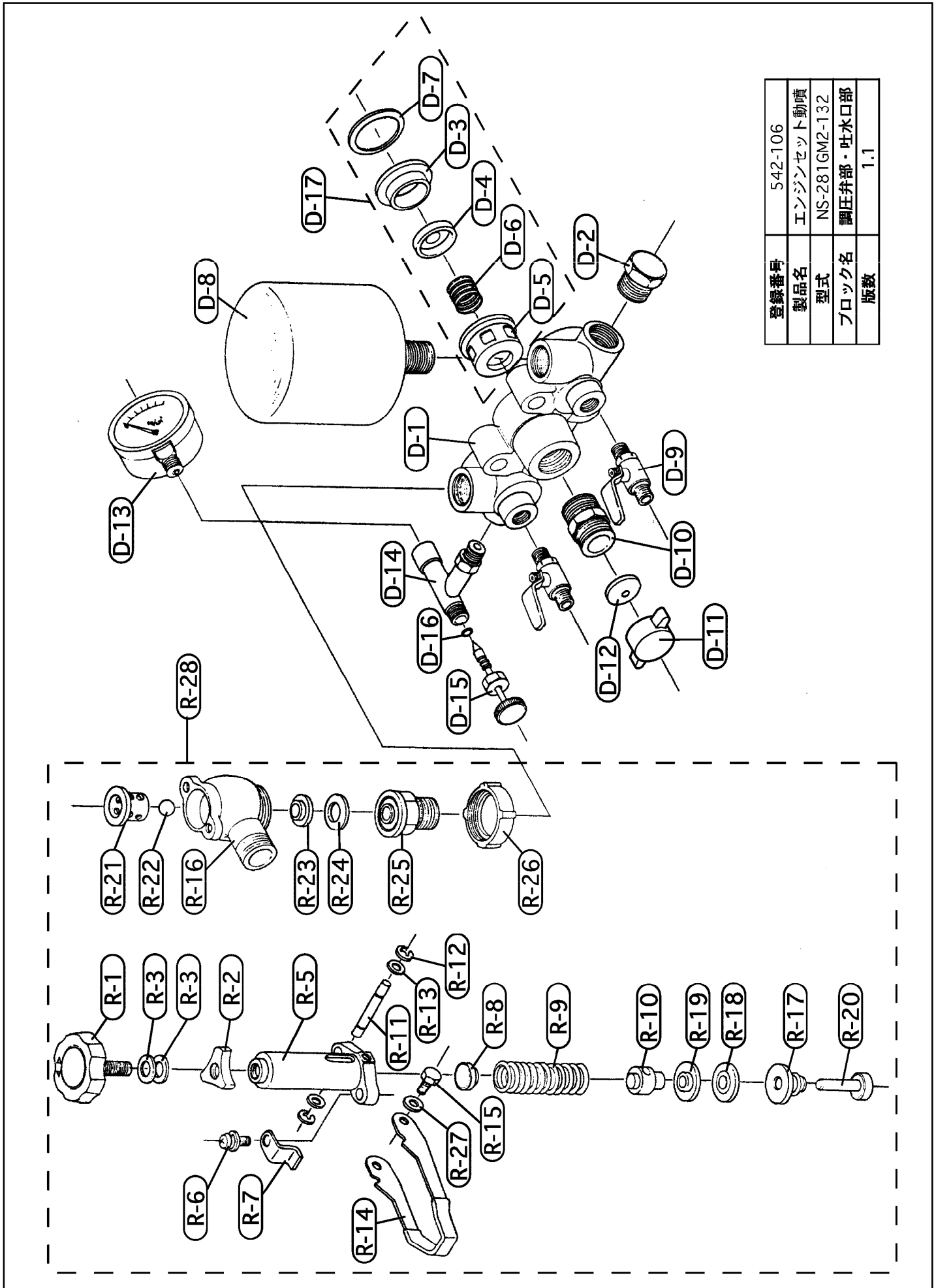
542-106-クランクケース部-1/1

版数：1.0

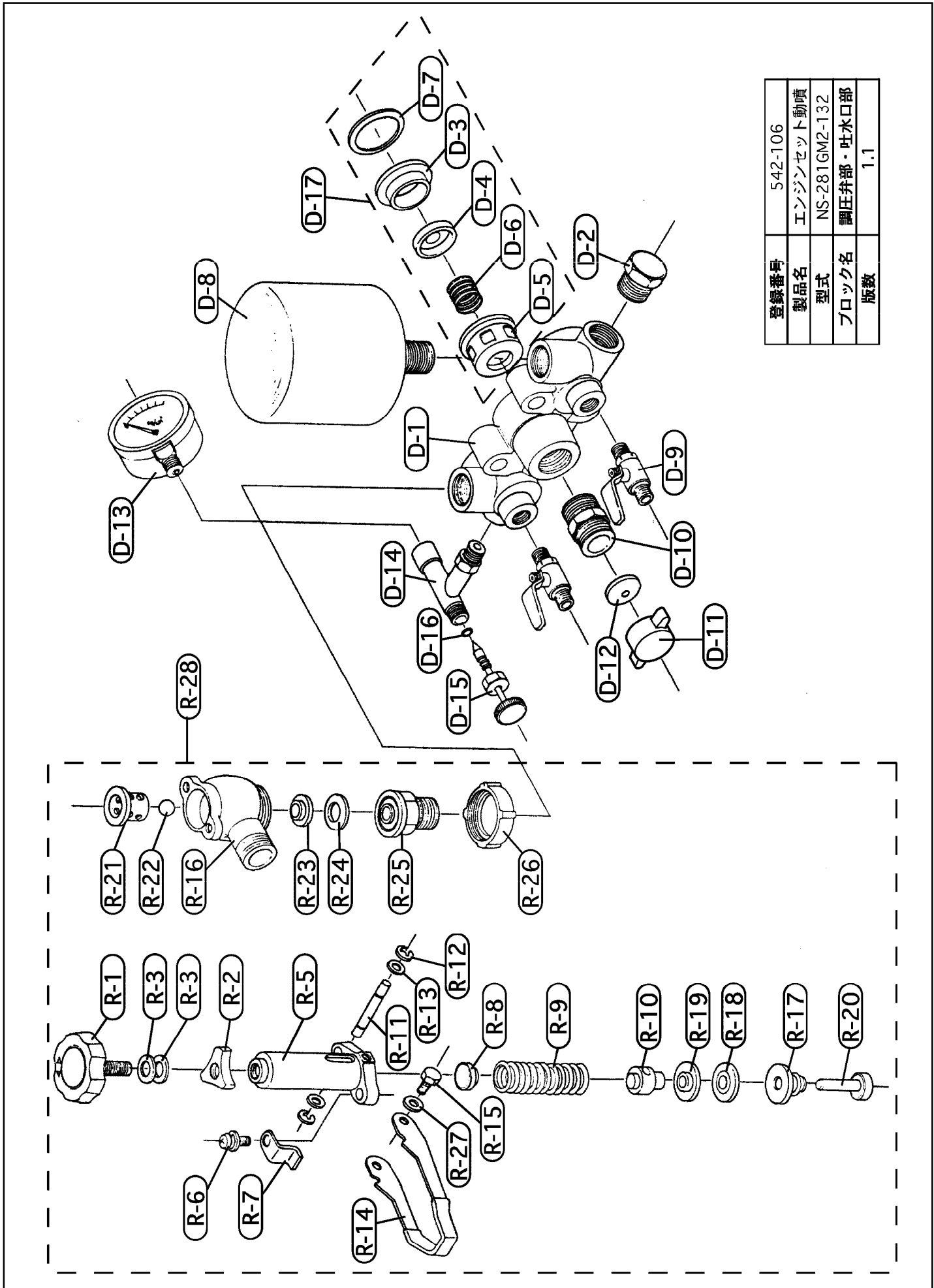
記号	部品コード	部品名称/その他	使用数	代替コード	備考
C-1	200058310	クランクケース 120-010100	1		
C-2	300183710	油入栓 121-010200	1		
C-3	400927110	油入栓パッキン 040-00134422	1		
C-4	400927210	油抜き栓ボルト 120-010800	1		
C-5	400927310	油抜き栓パッキン 040-00112172	1		
C-6	400927410	油面計	1		
C-7	300185110	クランクケースカバー 120-011500	1		
C-8	400927510	クランクケースカバーパッキン 120-011500	1		
C-9	704042650	十字穴付ナベ小ネジ(SW・HW付)M6×18	6		
C-10	400927610	ノックピン 085-03005010	2		
C-11	781001080	ガイドオイルシール 120-012200	3		
C-12	300183810	クランク軸 120-020100	1		
C-13	780009030	ボールベアリング 6205	2		
C-14	450106550	連接棒完成品 120-021000	3		
C-15	400927710	連接棒 120-021100	3		
C-16	727042670	座金六角ボルト(SW・HW付)M6×30	6		
C-17	400927810	軸受け押さえ金 120-21500	2		
C-18	400927910	軸受けパッキン 120-021600	2		
C-19	704142600	十字穴付ナベ小ネジ(SW・HW)M6×16	8		
C-20	781002210	軸受オイルシール 045-00223508	2		
C-21	400928010	クランク軸カバー 120-072300	1		
C-22	703043520	十字穴付きナベ小ネジ M5×10	2		
C-23	450106540	ロッド軸 120123000	3		
C-24	400928310	ガイドピン 120-024500	3		
C-25	300183910	レール	2		
C-26	400928410	機体取付ボルト 120-065600	2		
C-27	720043640	平座金 8.5×18.0×1.6	2		
C-28	400926210	プレートナット	1		
C-29	400926510	プーリカラー	1		
C-30	400933910	プーリキー 120-061500	1		
C-31	300184410	Vプーリ(7吋A2) 120-060700	1		
C-32	400934010	プーリー平座金 0030-0083032	1		
C-33	717043840	六角ボルト(SW付) M8×25	1		
C-34	692003130	取扱注意ラベル	1		
C-35	692003110	警告ラベルA	1		
C-36	692003090	ネームラベル	1		
C-37	692003120	警告ラベルB	1		
C-38	692003140	オイル注意ラベル	1		
C-39	692003150	給油ラベル	1		



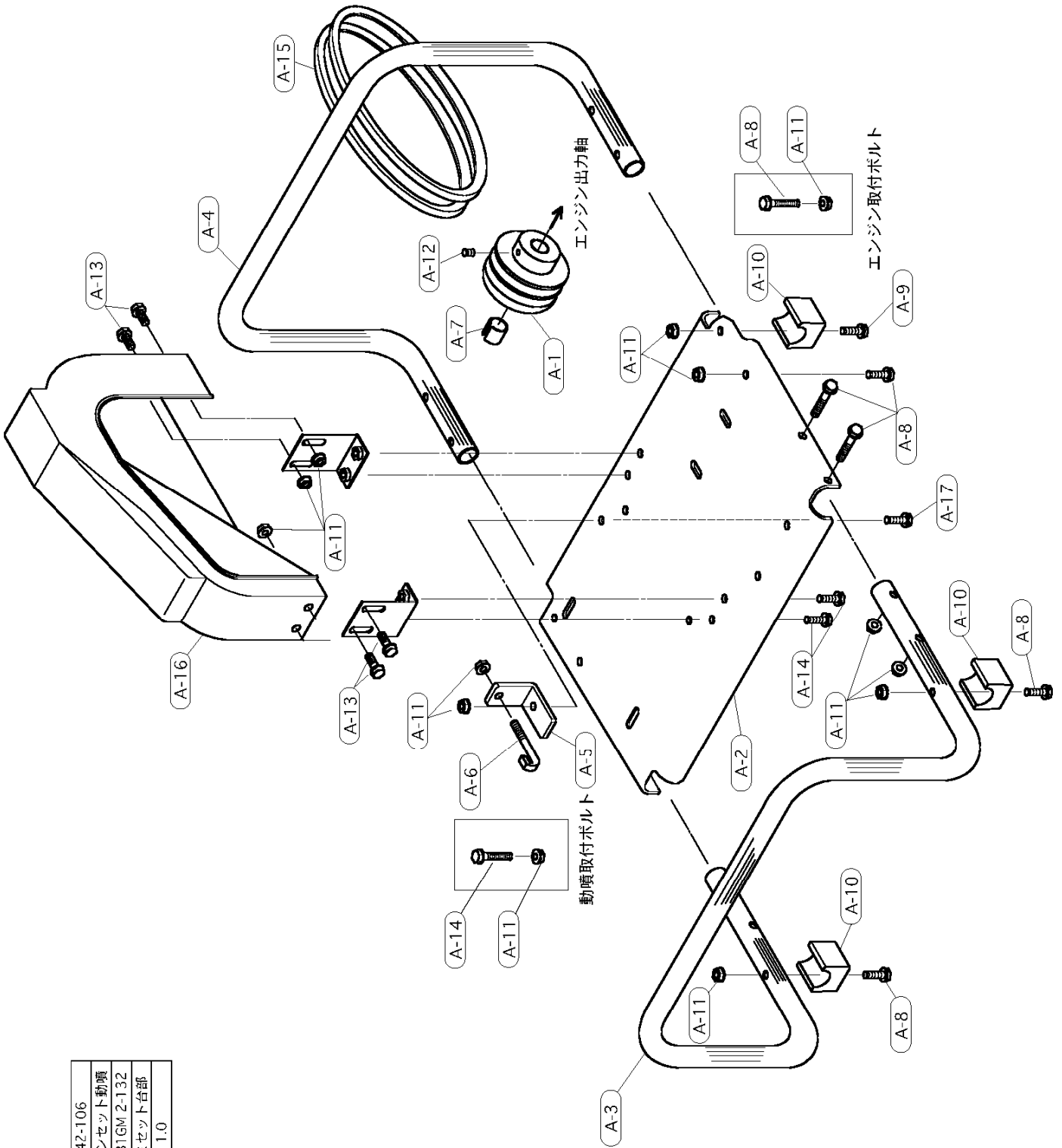
登録番号	542-106
製品名	エンジンセット動噴
型式	NS-281GM 2-132
ブロック名	吸水口部
版数	1.0



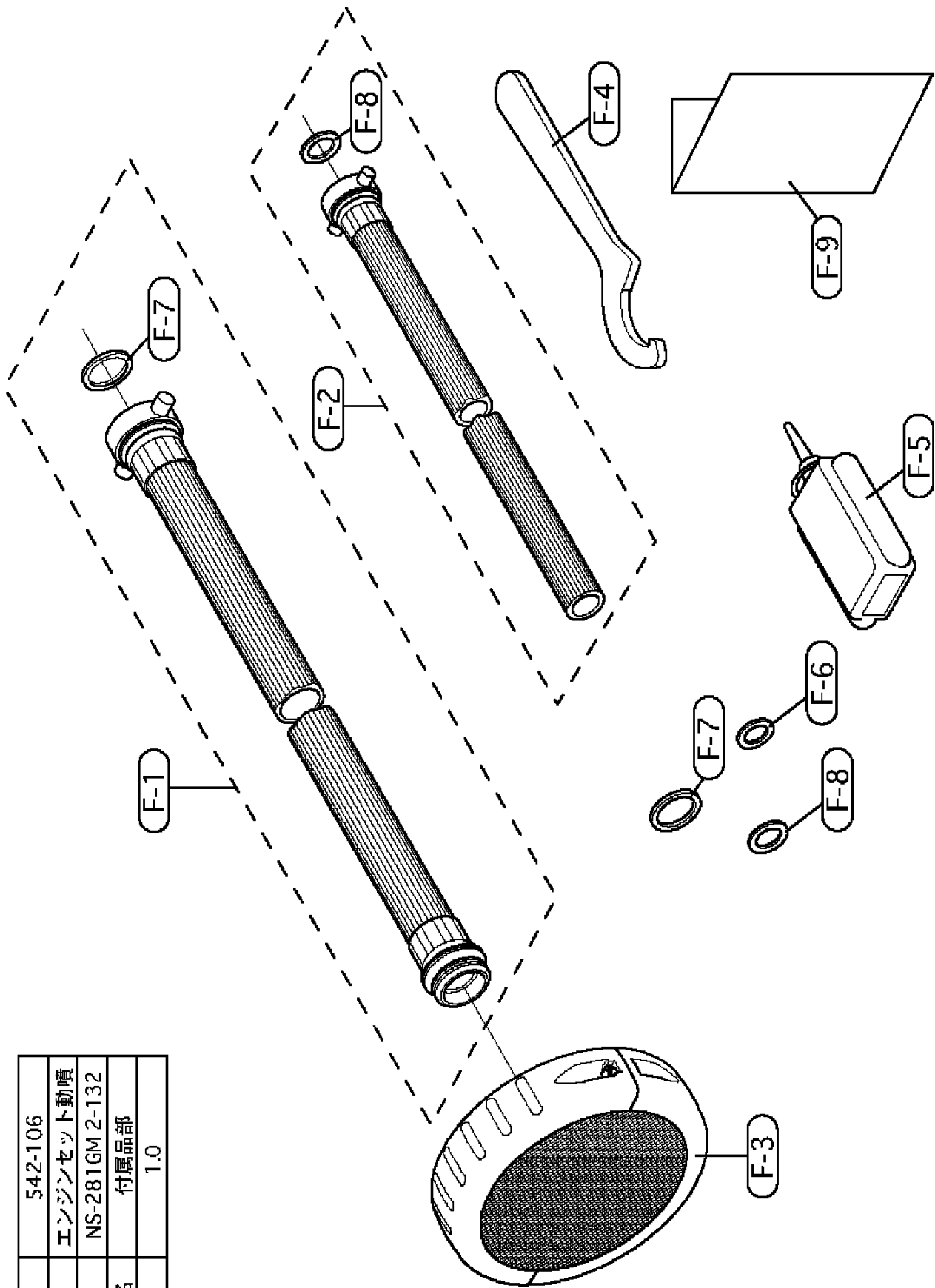
登録番号	542-106
製品名	エンジンセット動噴
型式	NS-281GM2-132
ブロック名	調圧弁部・吐水口部
版数	1.1



登録番号	542-106
製品名	エンジンセット動噴
型式	NS-281GM2-132
ブロック名	調圧弁部・吐水口部
版数	1.1



登録番号	542-106
製品名	エンジンセット動噴
型式	NS-281GM 2-132
ブロック名	アルミセット台部
版数	1.0



登録番号	542-106
製品名	エンジンセット動噴
型式	NS-281GM 2-132
ブロック名	付属品部
版数	1.0

