

パーツリスト

製品名 手押し高圧噴霧機 クイックスプレー

型式 QS-5

仕向先 株式会社 麻場

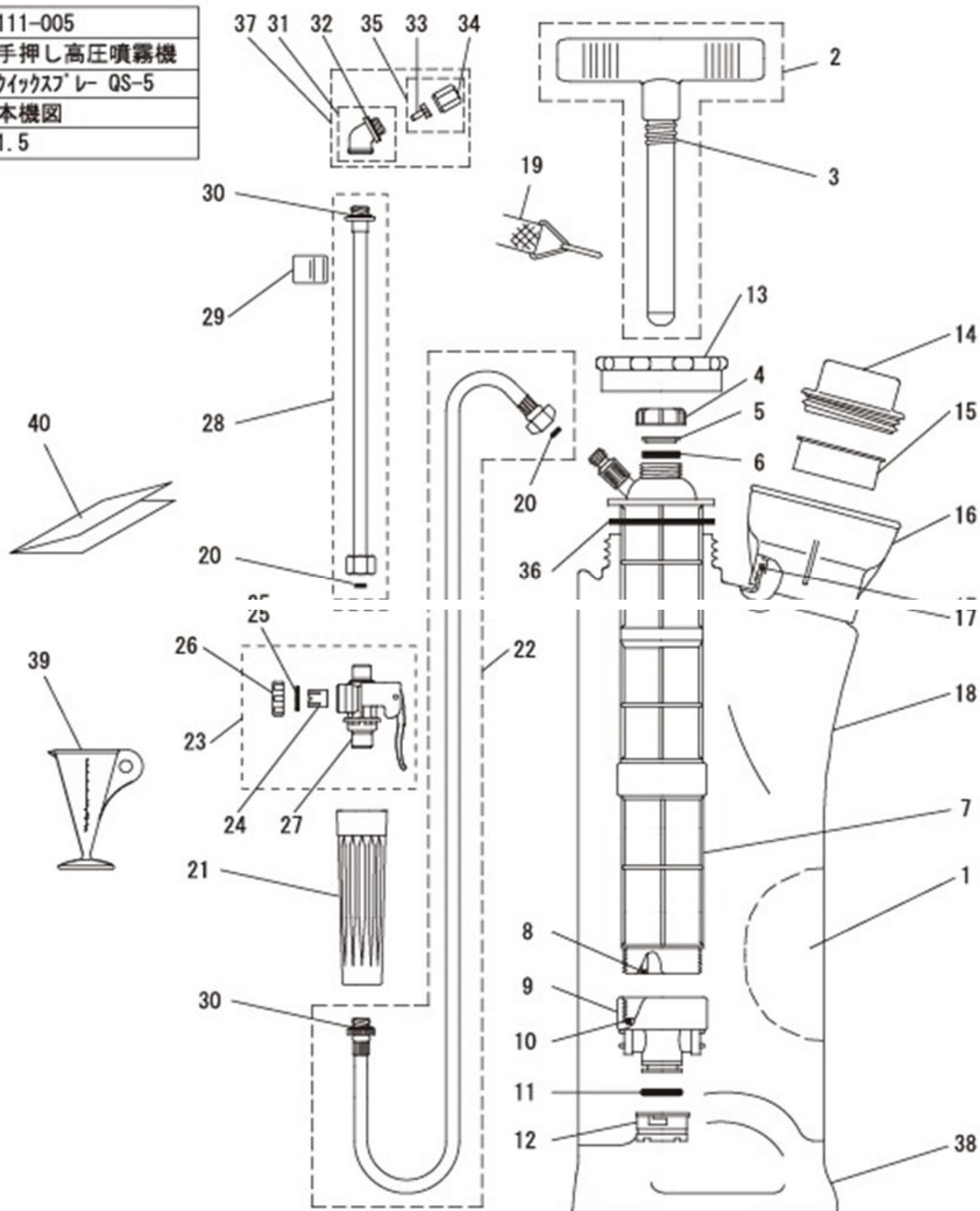
	ブロック名	頁	版数
1.	分解図	1/2	1.5
2.	分解図	2/2	1.5
3.			
4.			
5.			
6.			
7.			

型式分類	製品コード	備考
クイックスプレー-QS-5	450101280	

サービスセンター発行	
登録番号	111-005

	登録年月日
初版	2003.05.21
2	
3	
4	
5	

登録番号	111-005
製品名	手押し高圧噴霧機
型式	クイックスプレー QS-5
ブロック名	本機図
版数	1.5



部品リスト

手押し高圧噴霧機 クイックスプレー
QS-5

111-005-分解図-1/2

版数：1.5

記号	部品コード	部品名称/その他	使用数	代替コード	備考	区分
1	689042420	ネム・注意バル	1			
2	450101330	ピストン一式	1			
3	400199710	ピストンバネ	1			
4	400529010	グランドナット	1			
5	400767420	L型パッキン	1			
6	800008610	台ゴムパッキン	1			
7	450102100	空気室上部一式	1			
8	970020010	Oリング P-20	1			
9	450060270	空気室下部一式	1			
10	972005440	Oリング AS568-132	1			
11	970016010	Oリング P-16	1			
12	450052910	吸入弁一式	1			
13	400503730	空気室キャップ	1			
14	300110320	ロートキャップ	1			
15	400231730	ストレーナ	1			
16	300165610	ロート	1			
17	970055310	Oリング 55×2.5	1			
18	450102300	タンク	1			
19	400896810	肩掛けバンド	1			
20	800001320	ビニールパッキン 11×7	2			
21	300156610	グリップ	1			
22	450101350	吐出ホース一式 4×9×1.5m	1			
23	450096860	人力用レバーコック G1/4	1	452015550		
24	400715610	レバーコック用ストレーナ	1			
25	971021710	Oリング JAS0-2017	1			
26	400715540	レバーコック用キャップ	1			
27	800035500	透明ビニールパッキン	1		20.03中止	
27	800035520	ビニールパッキン 15.7×12.6×1.5	1		20.03変更	
28	775099090	ステンレスノズル ^ハ イ ^ブ 角袋8-490 G1/4	1	450043130		
29	400893110	ノズルホルダ	1			
30	800001420	ビニールパッキン 15.5×11.5	2			
31	450040430	樹脂エルゴ一式	1			
32	800005020	ビニールパッキン 17.5×13	1		16.09中止	
32	800039720	ビニールパッキン 17.3×12.6×1.5	1		16.09実施	
33	400215110	虫(樹脂)	1			
34	450026980	ノズルキャップ(樹脂)	1			
35	450021500	規格一頭口 キャップ一式(虫付)	1	450012460		
36	800036620	ビニールパッキン 63×57	1			
37	450030670	規格一頭口(樹脂) G1/4	1	450039840		

