

パーツリスト

製品名 肩掛噴霧機10L

型式 A-10

仕向先 株式会社 麻場

	ブロック名	頁	版数
1.	分解図	1/1	1.4
2.			
3.			
4.			
5.			
6.			
7.			

型式分類	製品コード	備考
A-10	450108220	

サービスセンター発行	
登録番号	122-001

	登録年月日
初版	2006.10.06
2	
3	
4	
5	

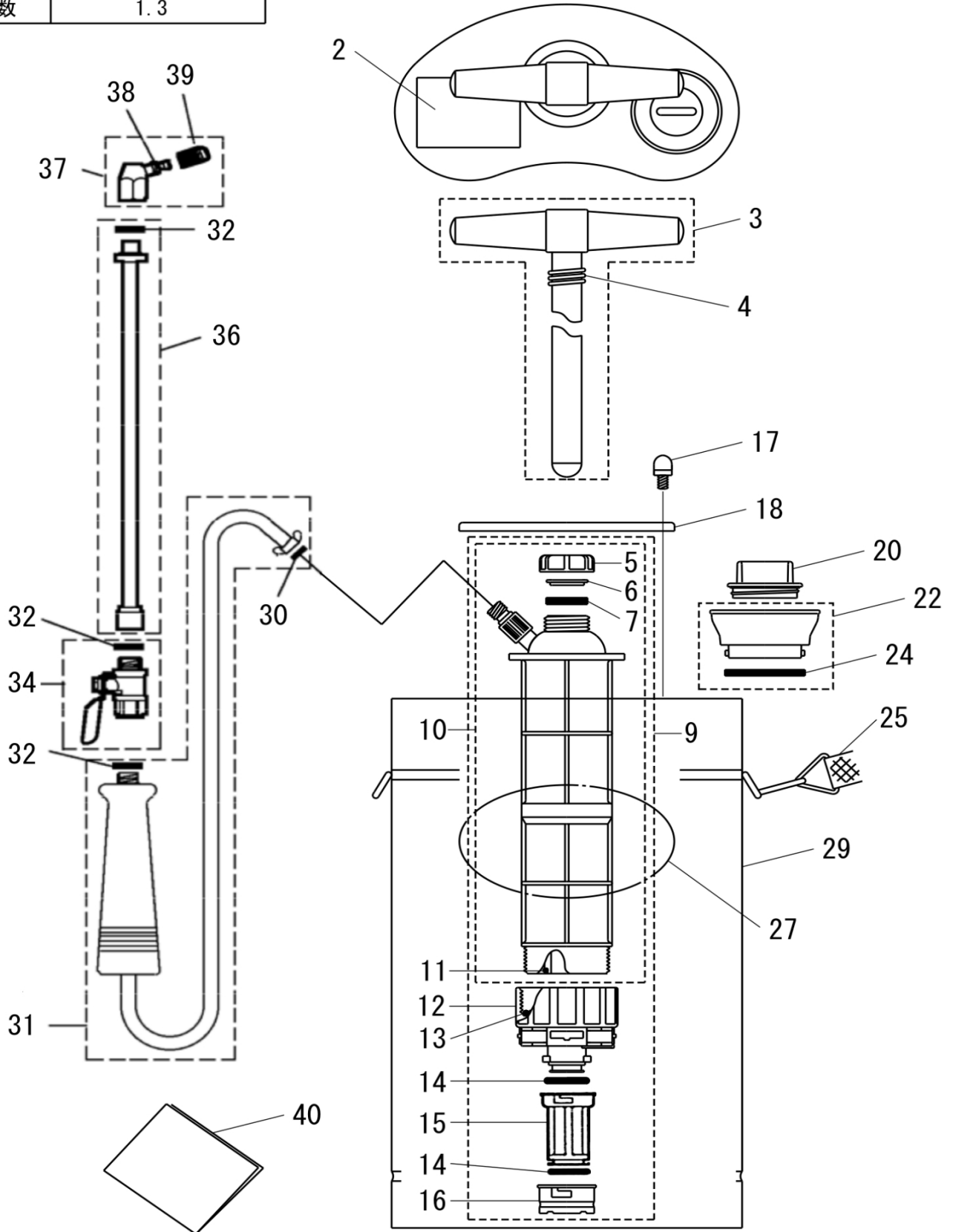
構成

肩掛噴霧機10L
A-10

122-001-分解図-1/1

版数：1.4

登録番号	122-001
製品名	肩掛噴霧機 10L
型式	A-10
ブロック名	分解図
版数	1.3



部品リスト

肩掛噴霧機10L
A-10

122-001-分解図-1/1

版数：1.4

記号	部品コード	部品名称/その他	使用数	代替コード	備考	区分
2	689043560	注意表示ラベル	1			
3	452007390	ピストン一式	1		24.01中止	
3	452021150	ピストン一式(赤)	1		24.01実施	
4	400199710	ピストンバネ	1			
5	400529010	グランドナット	1			
6	400767420	L型パッキン	1			
7	800008610	台ゴムパッキン	1			
9	452011190	空気室一式	1		10.12変更	
10	450060300	空気室上部一式 (Oリング付)	1			
11	970020010	Oリング P-20	1			
12	450060270	空気室下部一式 (Oリング付)	1			
13	972005440	Oリング AS568-132	1			
14	970016010	Oリング P-16	2			
15	450060320	吸入弁ジョイントL (Oリング付)	1			
16	450052910	吸入弁一式	1		07.04変更	
17	714030610	蝶ボルト	3			
18	400908910	チャンバ押さえ	1			
20	300110360	ロートキャップ	1		24.01中止	
20	300110370	ロートキャップ(赤)	1		24.01実施	
22	450108550	ロート (パッキン付)	1		24.01中止	
22	450120640	ロート (パッキン付) (赤)	1		24.01実施	
24	800008190	ロートパッキン	1			
25	450021240	肩掛フック式バンド (黒) 25MM	1			
27	689074100	ネームラベル	1			
29	842010100	薬液タンク	1			
30	800001320	パッキン 11×7	1			
31	450045871	握り付き吐出ホース 黒 G1/4 1.0m	1		10.12変更	
32	800001420	パッキン 15.5×11.5	3			
34	452013760	ボールコック 6 G1/4	1		10.12変更	
36	775099070	ノズルパイプ 8-490	1			
37	775062010	自在ノズル	1			
38	970006010	Oリング P-6	1			
39	775062070	ノズルキャップ	1			
40	680010250	取扱説明書	1			
	452007351	吐出ホース一式 7.5*13.1*1m	1		10.12中止	
	452014500	握り (黒)	1		10.12中止	