

# パーツリスト

製品名 鉄砲型噴口 スーパーミニ噴口DX

型式 SM-15DX、SM-20DX、SM-30DX

仕向先 株式会社 麻場

|    | ブロック名 | 頁   | 版数  |
|----|-------|-----|-----|
| 1. | 分解図   | 1/2 | 1.5 |
| 2. | 分解図   | 2/2 | 1.5 |
| 3. |       |     |     |
| 4. |       |     |     |
| 5. |       |     |     |
| 6. |       |     |     |
| 7. |       |     |     |

| 型式分類    | 製品コード     | 備考 |
|---------|-----------|----|
| SM-15DX | 450107000 |    |
| SM-20DX | 450104540 |    |
| SM-30DX | 450104980 |    |
|         |           |    |
|         |           |    |
|         |           |    |

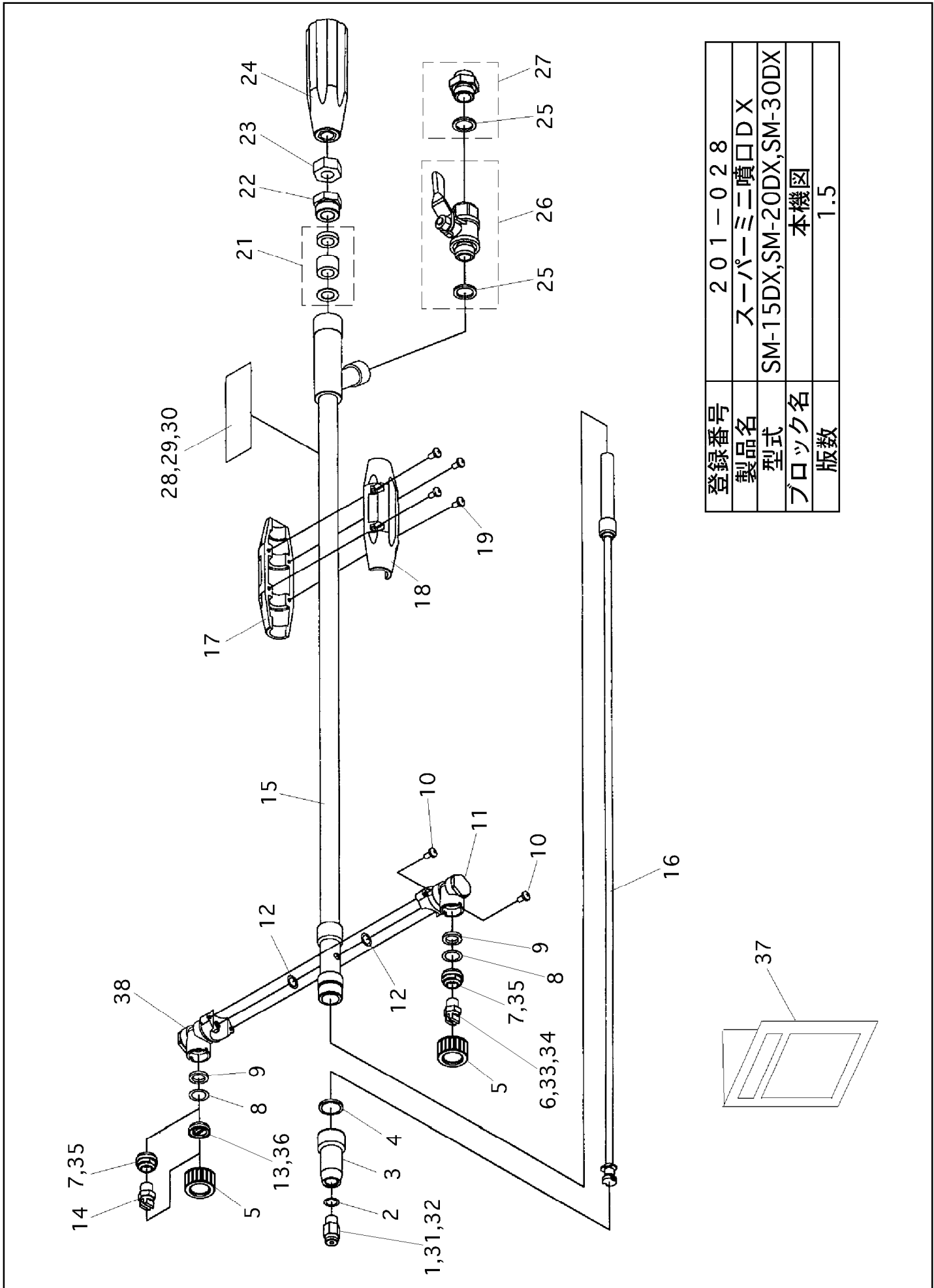
|            |         |
|------------|---------|
| サービスセンター発行 |         |
| 登録番号       | 201-028 |

|    | 登録年月日        |
|----|--------------|
| 初版 | 2004. 11. 01 |
| 2  |              |
| 3  |              |
| 4  |              |
| 5  |              |

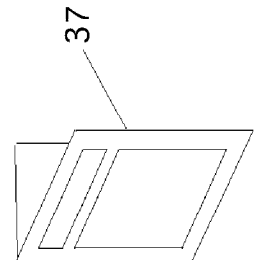
鉄砲型噴口 スーパーミニ噴口DX  
SM-15DX、SM-20DX、SM-30DX

201-028-分解図-1/2

版数：1.5



|       |                           |
|-------|---------------------------|
| 登録番号  | 201-028                   |
| 製品名   | スーパーミニ噴口DX                |
| 型式    | SM-15DX, SM-20DX, SM-30DX |
| ブロック名 | 本機図                       |
| 版数    | 1.5                       |



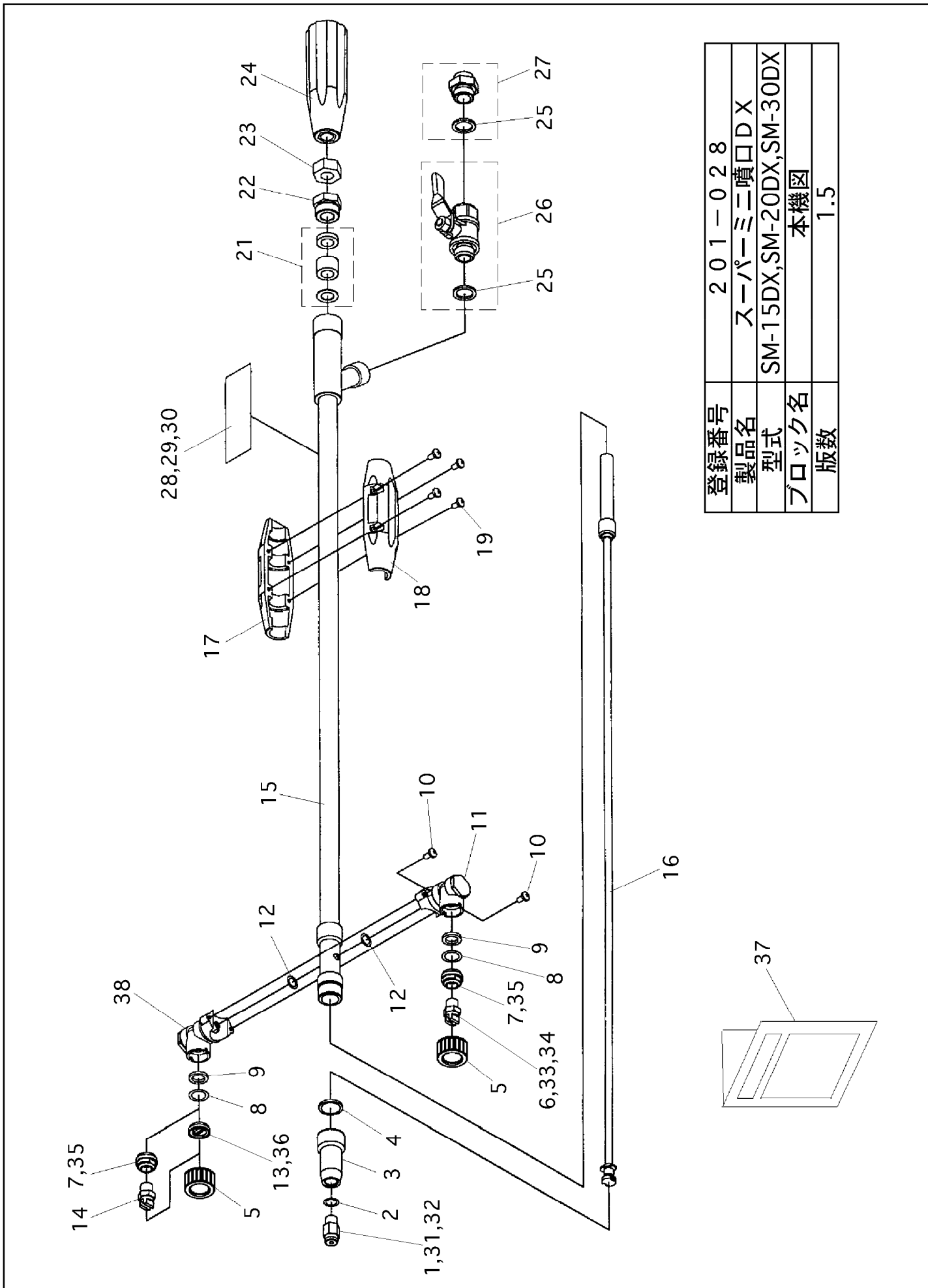
# 部品リスト

鉄砲型噴口 スーパーミニ噴口DX  
SM-15DX、SM-20DX、SM-30DX

201-028-分解図-1/2

版数：1.5

| 記号 | 部品コード     | 部品名称/その他                 | 使用数 | 代替コード     | 備考         | 区分      |
|----|-----------|--------------------------|-----|-----------|------------|---------|
| 1  | 775013060 | 第一噴口ノズルチップ YB1/8MSSP93   | 1   |           | SM-15DX    | 05.9追加  |
| 31 | 775041010 | 第一噴口ノズルチップ YB1/8MSSP136  | 1   |           | SM-20DX    |         |
| 32 | 775041020 | 第一噴口ノズルチップ YB1/8MSSP210  | 1   |           | SM-30DX    |         |
| 2  | 800007820 | PVCパッキン 13*9.5*1.5       | 1   |           |            | 05.9変更  |
| 3  | 400921510 | ノズル取付金具 M20              | 1   |           |            |         |
| 4  | 800007910 | 合成ゴムパッキン 20.0*16.0*2.0   | 1   |           |            |         |
| 5  | 400704310 | ノズルキャップ                  | 2   |           |            |         |
| 6  | 775013050 | 第二噴口ノズルチップ H1/8VV-SS4004 | 1   |           | SM-15DX    | 05.9追加  |
| 33 | 775013020 | 第二噴口ノズルチップ H1/8VV-SS4007 | 1   |           | SM-20DX    |         |
| 34 | 775013030 | 第二噴口ノズルチップ H1/8VV-SS4010 | 1   |           | SM-30DX    |         |
| 7  | 400789620 | 第二噴口元金具 15.20は1個使用       | 1   |           | SM-15.20DX | 05.9追加  |
| 35 | 400789620 | 第二噴口元金具 30は2個使用          | 2   |           | SM-30DX    |         |
| 8  | 970012010 | Oリング 1A-P-12 (452012450) | 2   |           |            | 06.2変更  |
| 9  | 800037370 | NBRパッキン 15.9*11.1*3      | 2   |           |            |         |
| 10 | 712030310 | 十字穴付タッピンネジ 3*16          | 2   |           |            |         |
|    |           |                          |     |           |            | 06.2削除  |
| 11 | 450108100 | 切替広角本体部                  | 2   |           |            | 12.01変更 |
| 11 | 450108100 | 切替広角本体部 φ3.2             | 1   |           |            | 12.01実施 |
|    |           |                          |     |           |            | 06.2削除  |
|    |           |                          |     |           |            | 06.2削除  |
| 12 | 970008010 | Oリング 1A-P-8 (452014170)  | 2   |           |            |         |
|    |           |                          |     |           |            | 06.2削除  |
| 13 | 450107030 | 第三噴口ノズルチップ 広角噴板T-5(新)    | 1   |           | SM-15DX    | 05.9追加  |
| 36 | 450104610 | 第三噴口ノズルチップ 広角噴板T-7       | 1   |           | SM-20DX    |         |
| 14 | 775013040 | 第三噴口ノズルチップ H1/8U-SS6510  | 1   |           | SM-30DX    |         |
| 15 | 450104560 | 噴管本体                     | 1   |           |            |         |
| 16 | 450104570 | 調節軸                      | 1   |           |            |         |
| 17 | 300001730 | 握り φ15.8                 | 1   |           | φ3.1       |         |
| 18 | 300001710 | 握り φ15.8                 | 1   |           |            |         |
| 19 | 712043440 | 十字穴付タッピンネジ 4*16          | 4   | 712043430 |            | 11.02変更 |
| 19 | 712043430 | 十字穴付タッピンネジ 4*14          | 4   |           |            | 11.02実施 |
|    |           |                          |     |           |            | 06.5削除  |
| 21 | 450108590 | ゴムブッシュセット (3.2代替)        | 1   |           |            | 06.5変更  |
| 22 | 400199810 | パッキン押し M20               | 1   |           |            |         |
|    |           |                          |     |           |            |         |
|    |           |                          |     |           |            |         |
|    |           |                          |     |           |            |         |
|    |           |                          |     |           |            |         |



|       |                           |
|-------|---------------------------|
| 登録番号  | 201-028                   |
| 製品名   | スーパーミニ噴口DX                |
| 型式    | SM-15DX, SM-20DX, SM-30DX |
| ブロック名 | 本機図                       |
| 版数    | 1.5                       |

