

パーツリスト

製品名 コーン噴口 3分スズラン (中間口) G1/4

型 式 10頭口 (中間口)、15頭口 (中間口)

仕向先 株式会社 麻場

| | ブロック名 | 頁 | 版数 |
|----|--------|-----|-----|
| 1. | 中間口分解図 | 1/1 | 1.2 |
| 2. | | | |
| 3. | | | |
| 4. | | | |
| 5. | | | |
| 6. | | | |
| 7. | | | |

| 型式分類 | 製品コード |
|------------|-----------|
| 10頭口 (中間口) | 450030720 |
| 15頭口 (中間口) | 450030780 |
| | |
| | |
| | |
| | |

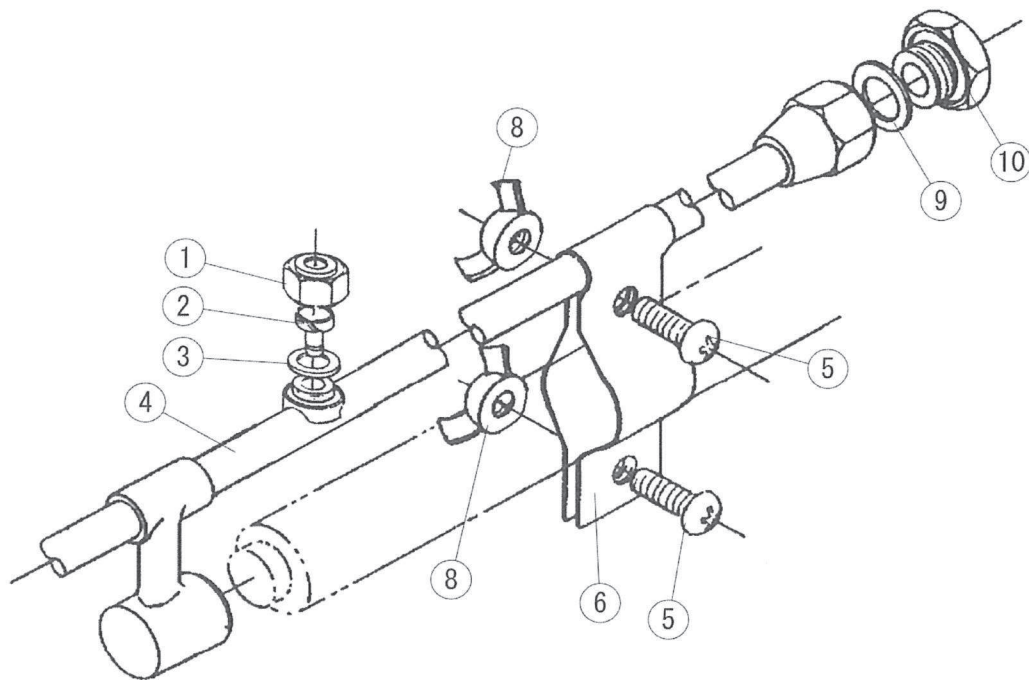
| | |
|------------|---------|
| サービスセンター発行 | |
| 登録番号 | 202-013 |

| | 登録年月日 |
|----|------------|
| 初版 | 2008/06/27 |
| 2 | |
| 3 | |
| 4 | |
| 5 | |

コーン噴口 3分スズラン(中間口) G1/4
10頭口(中間口)、15頭口(中間口)

202-013-中間口分解図-1/1

版数：1.2



| | |
|------|--------------|
| 製品名称 | 3分スズランG1/4 |
| 型式 | 10、15頭口(中間口) |
| 登録番号 | 202-013 |
| 版数 | 1.2 |

