

パーツリスト

製品名 蓄圧式噴霧機 ザ・ガーデンスプレー

型式 4LST、4LDX、6LST、6LDX

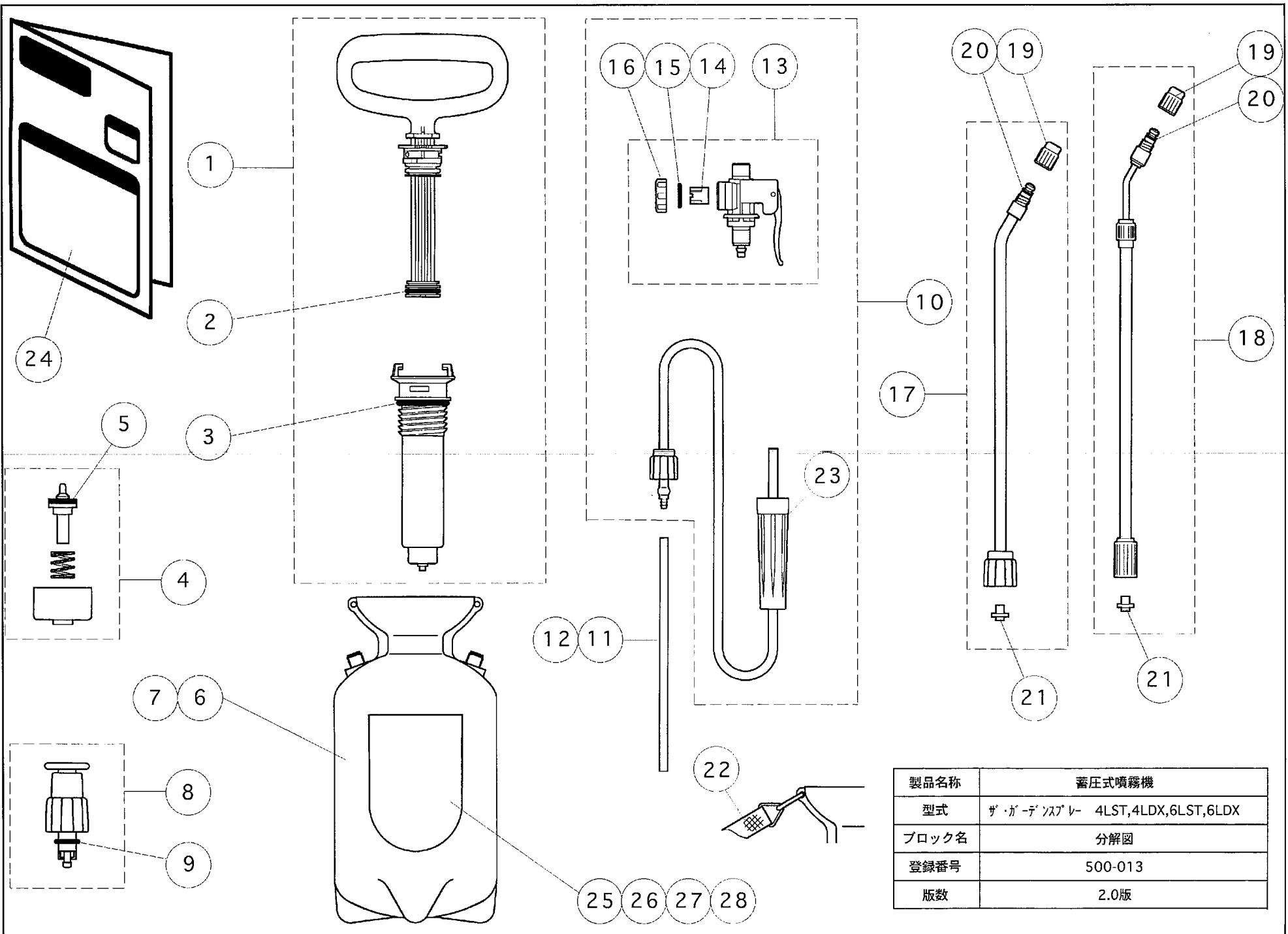
仕向先 株式会社 麻場

	ブロック名	頁	版数
1.	分解図	1/1	2.0
2.			
3.			
4.			
5.			
6.			
7.			

サービスセンター発行	
登録番号	500-013

型式分類	製品コード	備考
4LST	450060080	廃盤
4LDX	450016470	廃盤
6LST	450060350	廃盤
6LDX	450016480	廃盤

	登録年月日
初版	1997. 11. 12
2	2002. 12. 25
3	
4	
5	



製品名称	蓄圧式噴霧機
型式	ザ・ガーデンスプレー 4LST,4LDX,6LST,6LDX
ブロック名	分解図
登録番号	500-013
版数	2.0版

