

パーツリスト

製品名 背のう噴霧機

型式 SP-10W

仕向先 株式会社 麻場

	ブロック名	頁	版数
1.	分解図	1/2	1.0
2.	分解図	2/2	1.0
3.			
4.			
5.			
6.			
7.			

型式分類	製品コード	備考
SP-10W	450102390	

サービスセンター発行	
登録番号	507-027

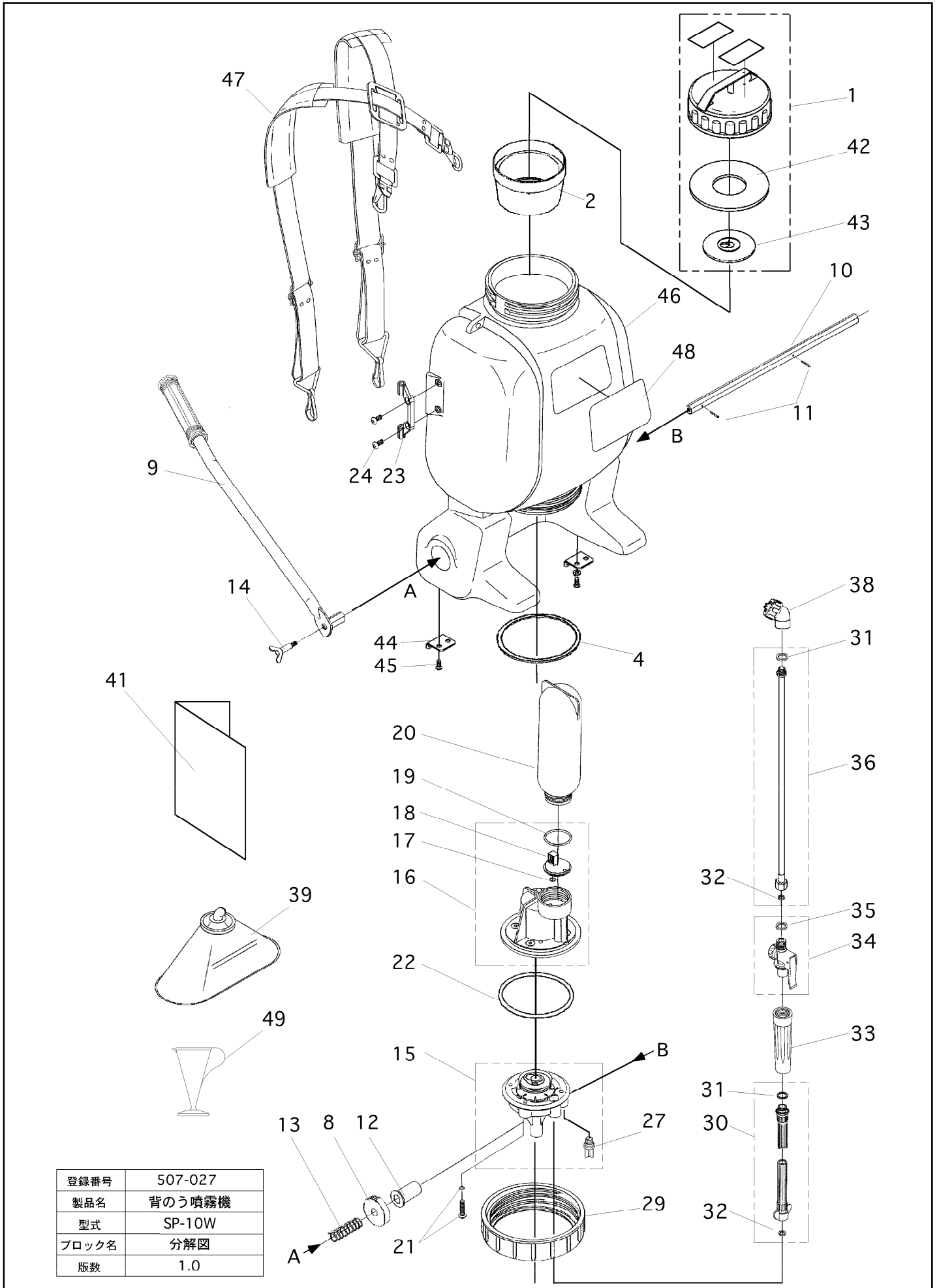
	登録年月日
初版	2004/07/26
2	
3	
4	
5	

構成

背のう噴霧機
SP-10W

507-027-分解図-1/2

版数：1.0



登録番号	507-027
製品名	背のう噴霧機
型式	SP-10W
ブロック名	分解図
版数	1.0

部品リスト

背のう噴霧機
SP-10W

507-027-分解図-1/2

版数：1.0

記号	部品コード	部品名称/その他	使用数	代替コード	備考	区分
1	450102460	タンクキャップ一式	1		ペーパーミット	
2	300154610	計量カップ付ストレーナ	1			
4	400698110	ポンプパッキン	1			
8	400527510	ハンドルギア	1			
9	450039690	ハンドル一式 (握り付)	1	450039700		
10	400527210	ロッド	1			
11	400592610	スナップピン	2			
12	400525610	センタスリーブ	1			
13	400536910	ギヤ押しスプリング	1			
14	718043620	蝶ボルト (スペーサ付)	1			
15	450069870	ギアケース一式	1	452011650		
16	450069860	シリンダケース一式	1	452012530		
17	970008010	Oリング P-8-1A	1			
18	450069750	吐出弁押さえ一式	1			
19	970039310	Oリング 39×3	1			
20	300058110	チャンバ	1			
21	450069840	トラスネジ5×20 (Oリング付)	4			
22	970001310	Oリング 101.6×3.2	1			
23	400851010	ノズルホルダ (リテーナクリップ)	1			
24	700042620	十字穴付ナベ小ネジM6×10	2			
27	450096810	ドレンプラグ一式 (Oリング付)	1			
29	300058450	ポンプキャップ	1		ペーパーミット	
30	450102680	吐出ホース一式4.5×1.2M G1/4	1			
31	800001420	ビニールパッキン15.5×11.5×1.5	2			
32	800001320	ビニールパッキン11×7×1.5	2			
33	300156610	グリップ	1			
34	450096860	人力用レバーコックG1/4	1	452015550		
35	800035500	透明ビニールパッキン15.7×12.6×1.5	1			
36	450043130	ステン継ぎノズルパイプ 8-490角袋ナットG1/4	1			
38	450050010	除草剤噴口W型G1/4	1	450039820		
39	450079040	グラッパ-人力用1頭口G1/4	1			
41	680008550	取扱説明書	1			
42	800031990	フタパッキン	1			
43	400661510	パッキン押さえ	1			
44	400747810	バンド金具	2			
45	703042620	十字穴付ナベ小ネジSW付M6×10	4			
46	450105110	薬液タンクSP-10W	1			
47	870001010	背負いバンドフック式	1			

