

# パーツリスト

製品名 乾電池式動噴

型式 DP-10DX

仕向先 株式会社 麻場

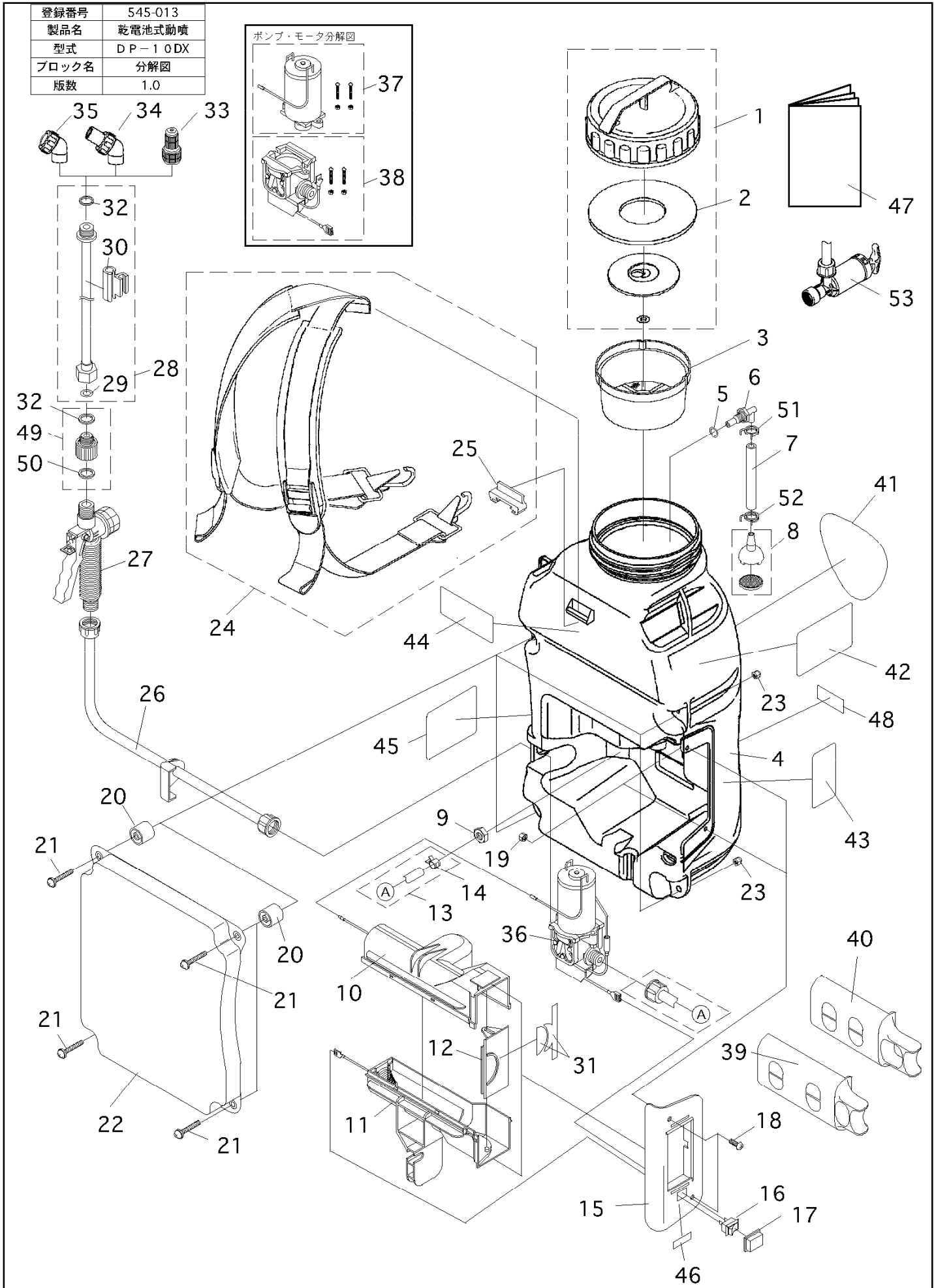
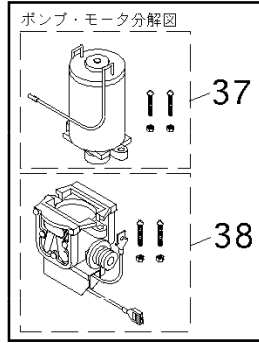
	ブロック名	頁	版数
1.	分解図	1/2	1.0
2.	分解図	2/2	1.0
3.	圧力SW	1/1	1.1
4.			
5.			
6.			
7.			

型式分類	製品コード	備考
DP-10DX	452017410	

サービスセンター発行	
登録番号	545-013

	登録年月日
初版	2016.02.15
2	
3	
4	
5	

登録番号	545-013
製品名	乾電池式動噴
型式	DP-10DX
ブロック名	分解図
版数	1.0





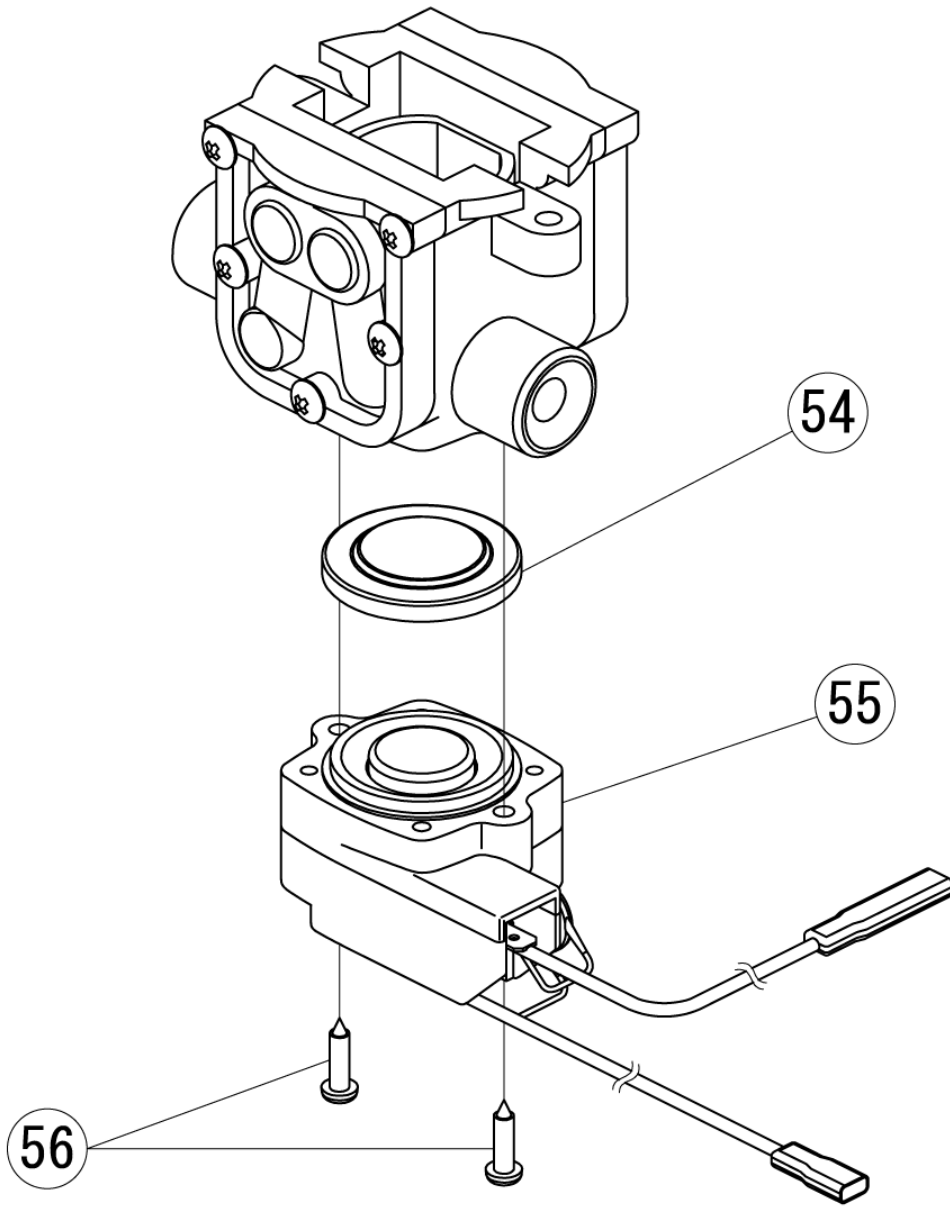


# 構成

乾電池式動噴  
DP-10DX

545-013-圧力SW-1/1

版数：1.1



※圧カスイッチの向きは、機種によって異なる場合があります。

登録番号	545-013
品名	乾電池式動噴
型式	DP-10DX
ブロック名	圧カSW
版数	1.1

