

パーツリスト

製品名 バッテリ動力噴霧機

型式 BP-15Li

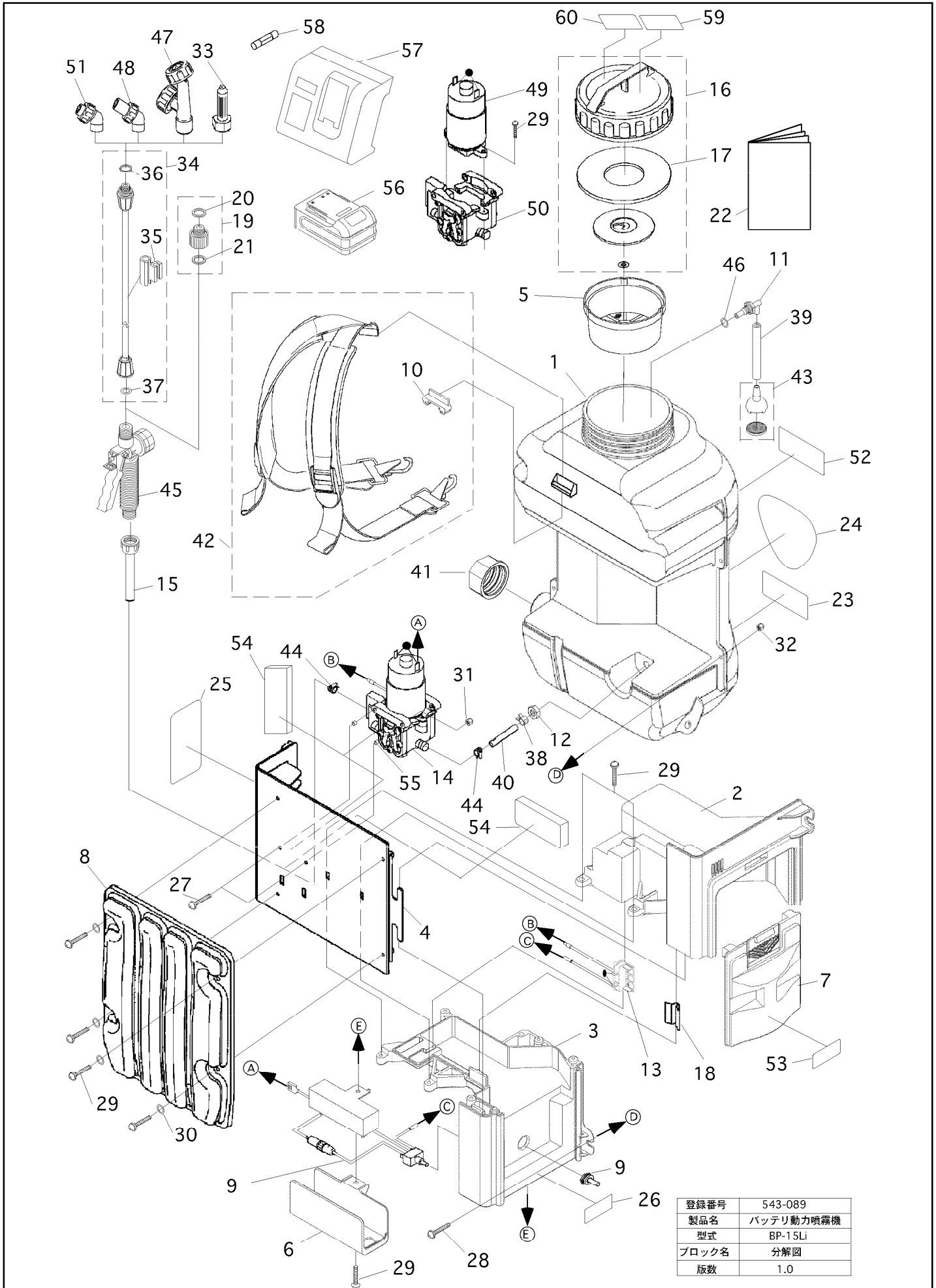
仕向先 株式会社 麻場

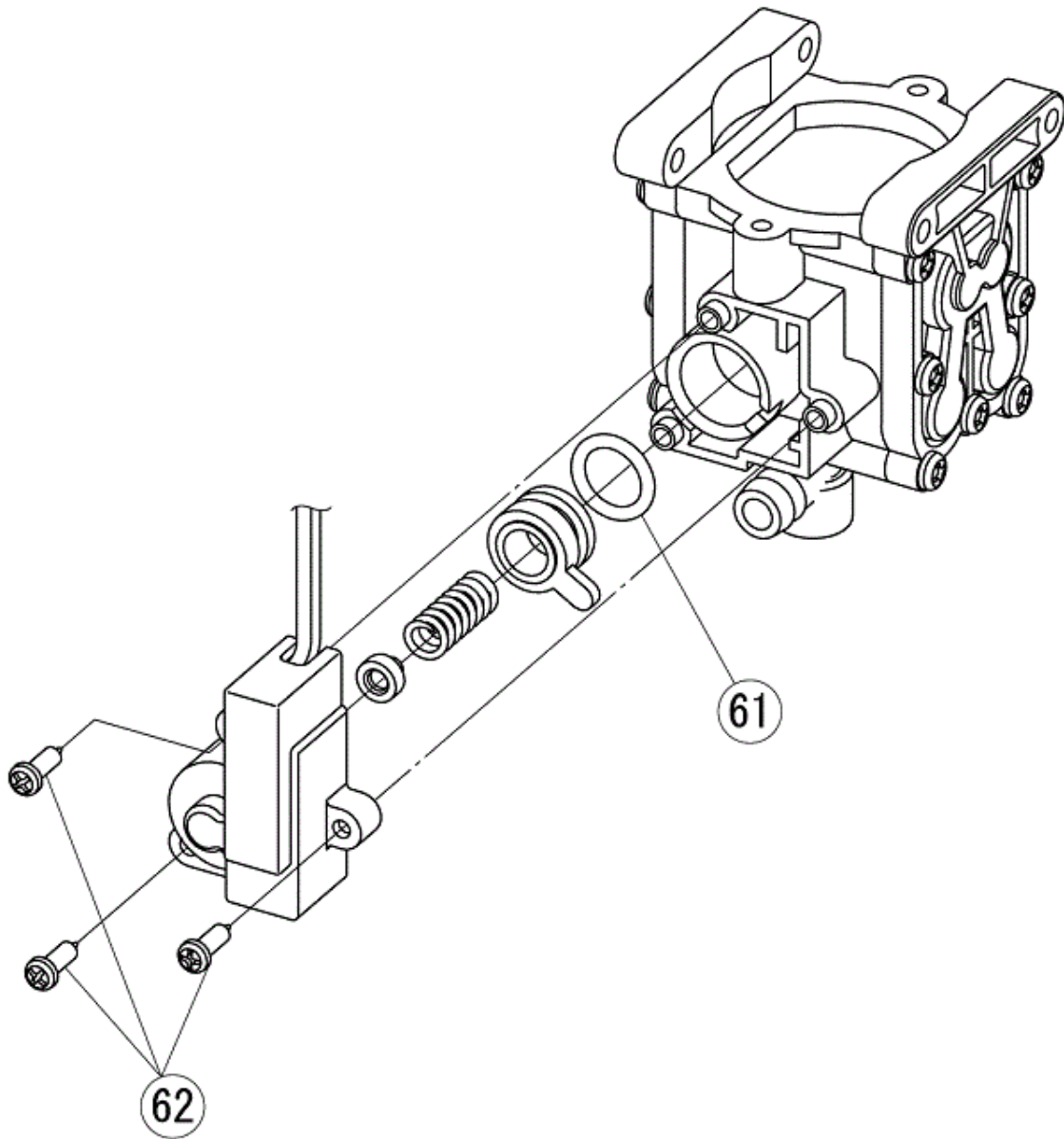
	ブロック名	頁	版数
1.	分解図	1/2	1.0
2.	分解図	2/2	1.1
3.	圧力SW	1/1	1.2
4.			
5.			
6.			
7.			

型式分類	製品コード	備考
BP-15Li	450114960	

サービスセンター発行	
登録番号	543-089

	登録年月日
初版	2012.02.26
2	
3	
4	
5	





登録番号	543-089
品名	バッテリー動力噴霧機
型式	BP-15Li
ブロック名	圧力SW
版数	1.2

