

パーツリスト

製品名 バッテリ動力噴霧機

型式 BP-15Li-DX

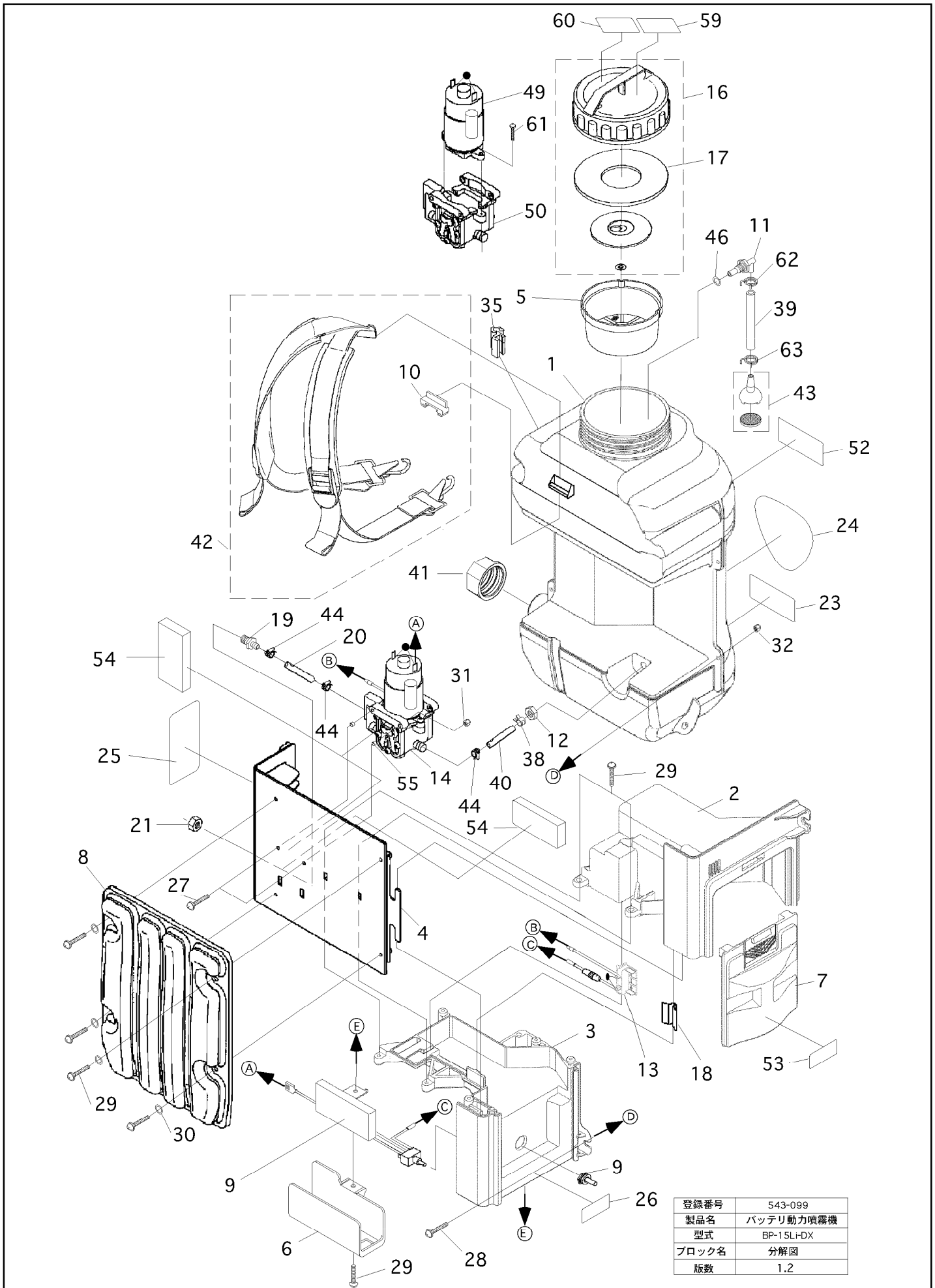
仕向先 株式会社 麻場

	ブロック名	頁	版数
1.	分解図	1/2	1.2
2.	分解図	2/2	1.2
3.	付属品	1/1	1.0
4.	圧力SW	1/1	1.3
5.			
6.			
7.			

型式分類	製品コード	備考
BP-15Li-DX	450115950	

サービスセンター発行	
登録番号	543-099

	登録年月日
初版	2013.03.21
2	
3	
4	
5	



登録番号	543-099
製品名	バッテリー動力噴霧機
型式	BP-15Li-DX
ブロック名	分解図
版数	1.2

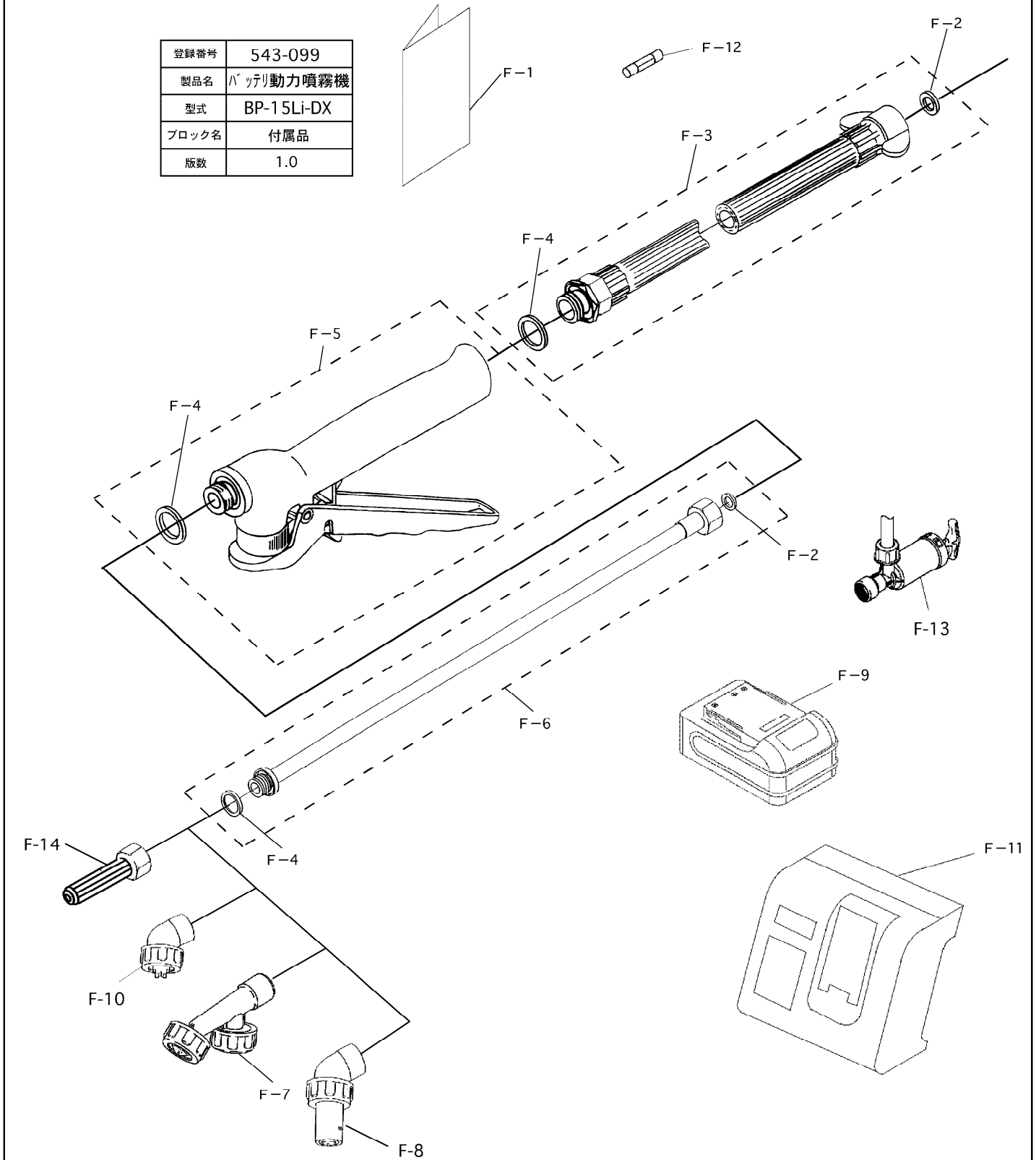
構成

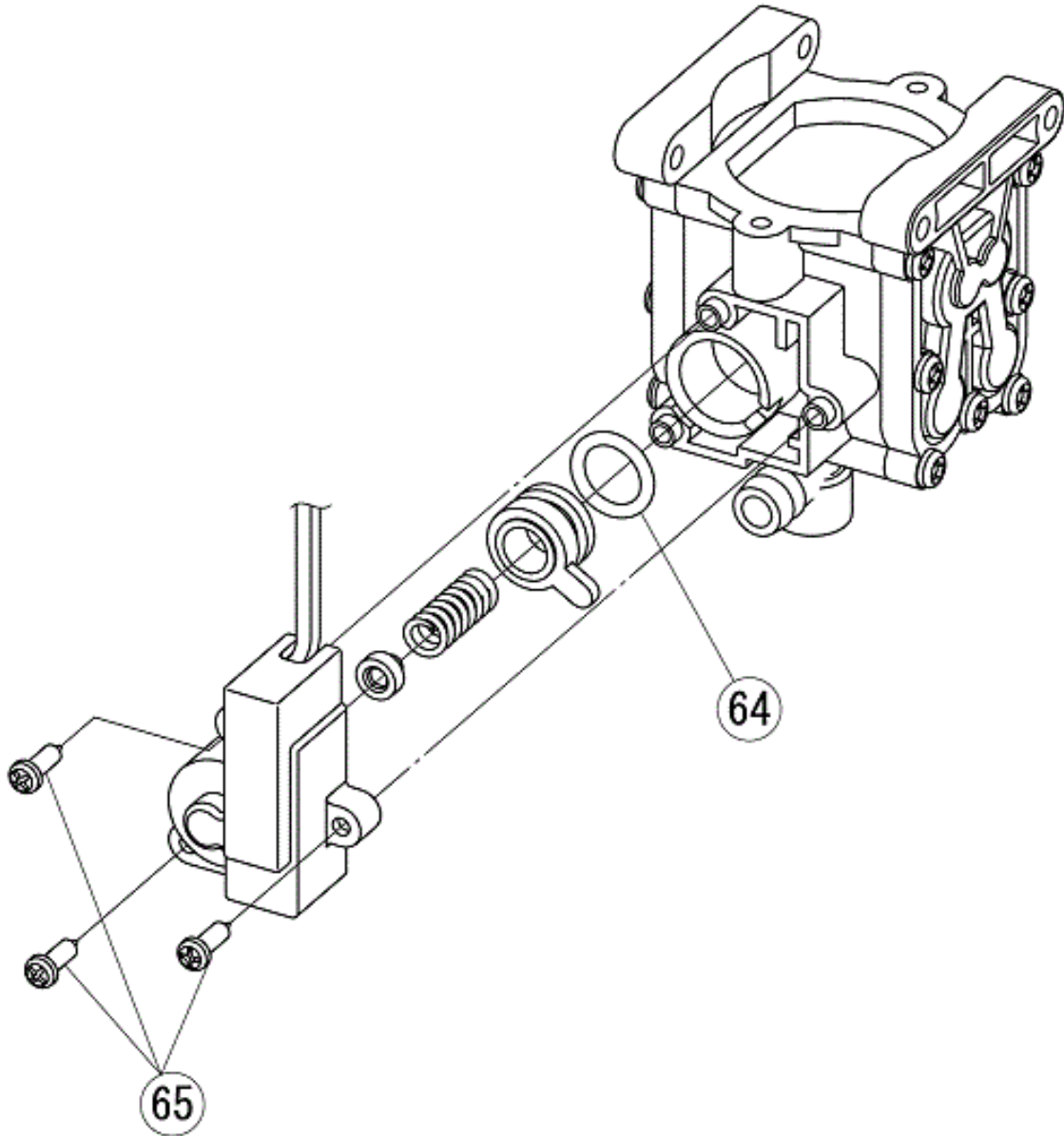
バッテリー動力噴霧機
BP-15Li-DX

543-099-付属品-1/1

版数：1.0

登録番号	543-099
製品名	バッテリー動力噴霧機
型式	BP-15Li-DX
ブロック名	付属品
版数	1.0





登録番号	543-099
品名	バッテリー動力噴霧機
型式	BP-15Li-DX
ブロック名	圧力SW
版数	1.3

