

パーツリスト

製品名 バッテリ動力噴霧機

型式 BP-15Li-DX2

仕向先 株式会社 麻場

	ブロック名	頁	版数
1.	分解図	1/2	1.0
2.	分解図	2/2	1.0
3.	付属品	1/1	1.1
4.	圧力SW	1/1	1.2
5.			
6.			
7.			

型式分類	製品コード	備考
BP-15Li-DX2	450119210	

サービスセンター発行	
登録番号	543-117

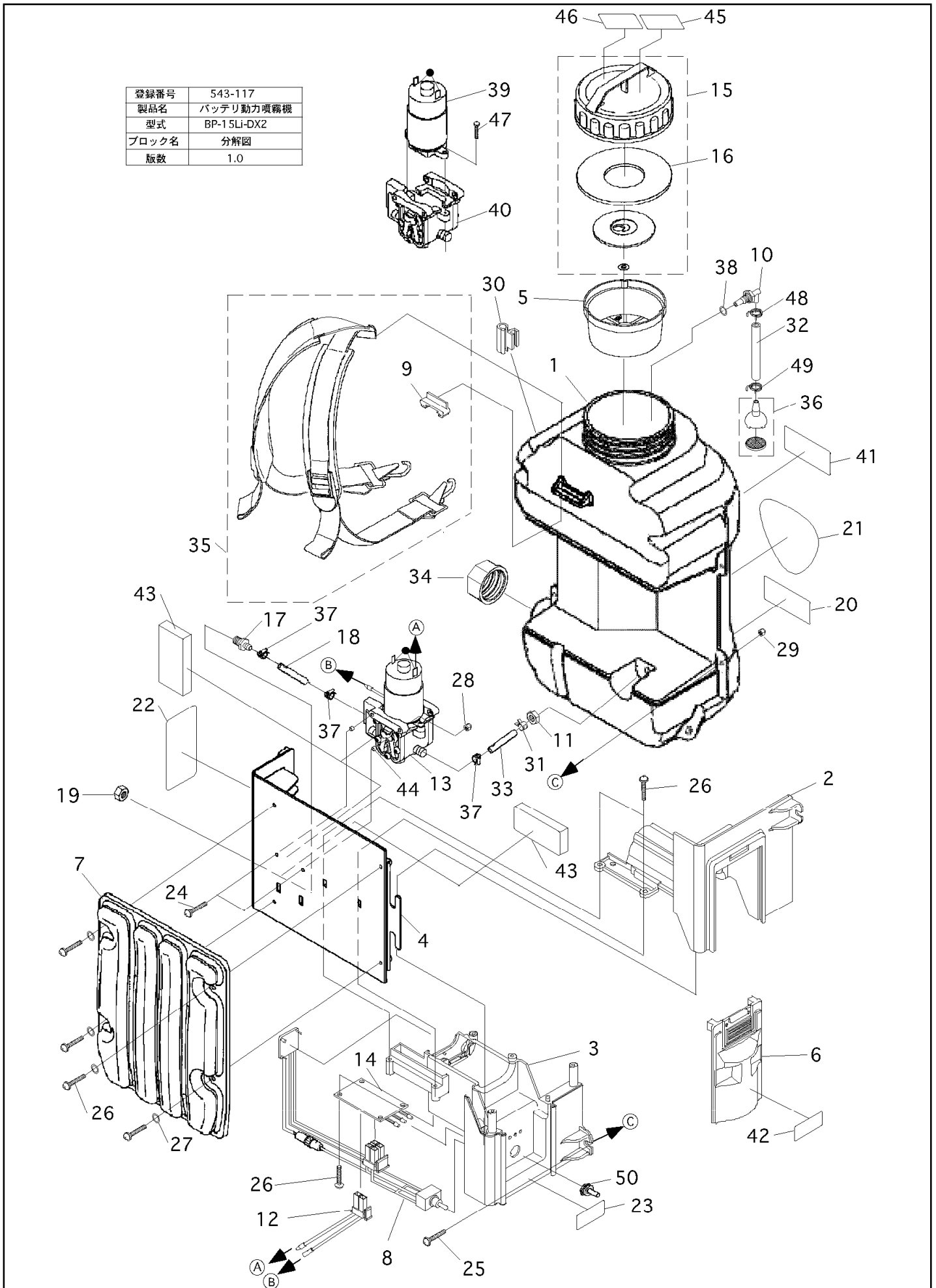
	登録年月日
初版	2016.02.29
2	
3	
4	
5	

バッテリー動力噴霧機
BP-15Li-DX2

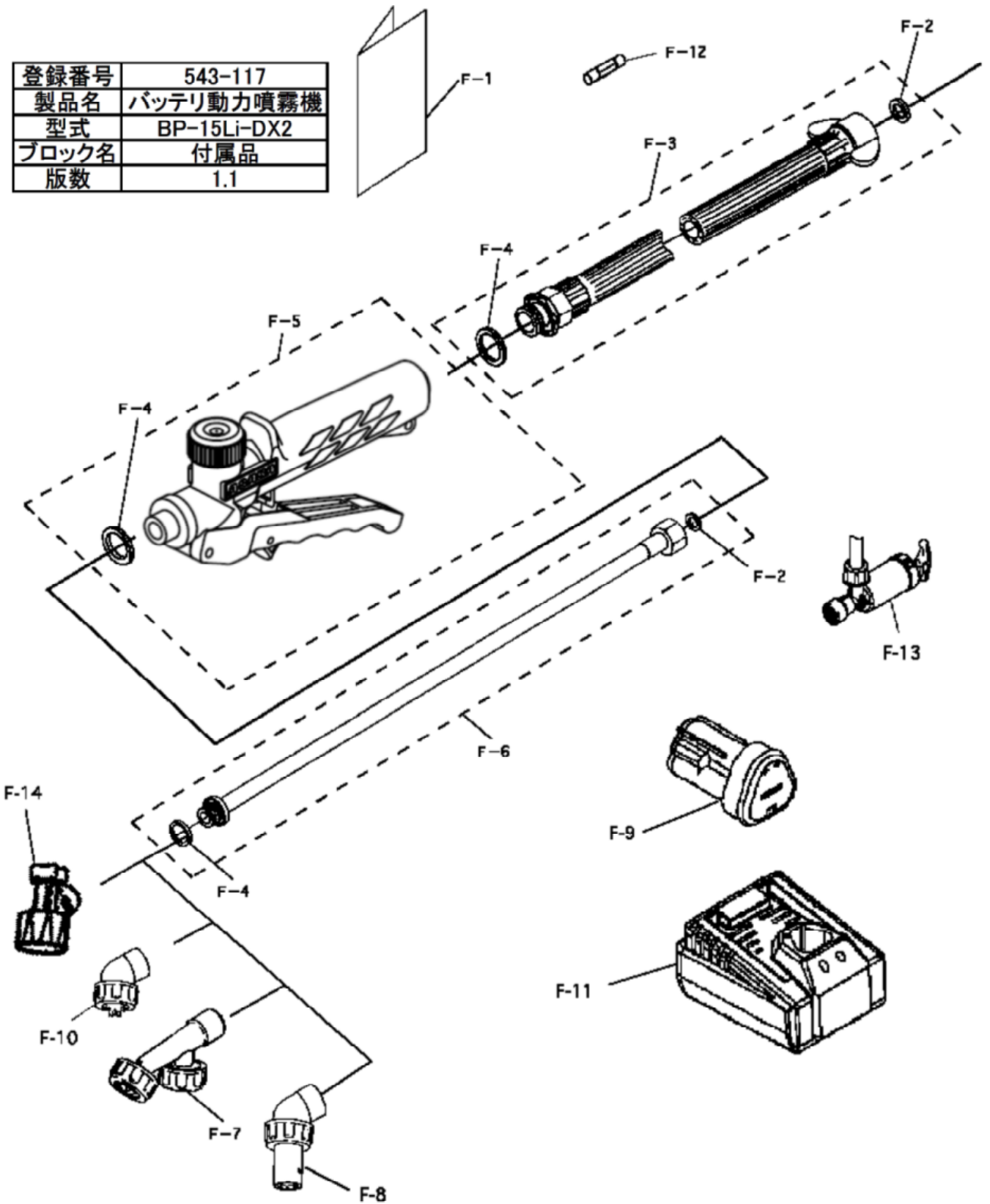
543-117-分解図-1/2

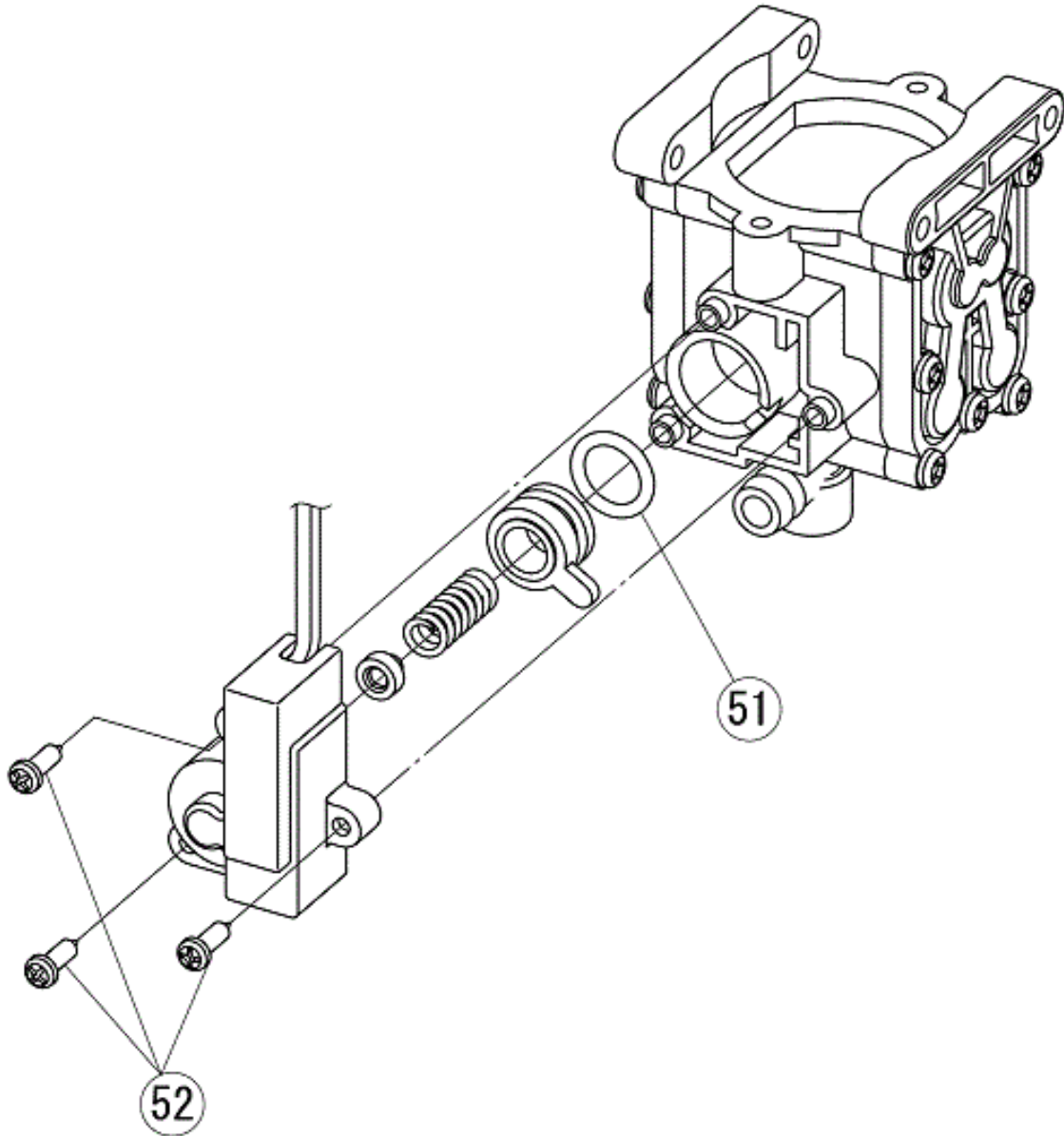
版数：1.0

登録番号	543-117
製品名	バッテリー動力噴霧機
型式	BP-15Li-DX2
ブロック名	分解図
版数	1.0



登録番号	543-117
製品名	バッテリー動力噴霧機
型式	BP-15Li-DX2
ブロック名	付属品
版数	1.1





登録番号	543-117
品名	バッテリー動力噴霧機
型式	BP-15Li-DX2
ブロック名	圧力SW
版数	1.2

