

パーツリスト

製品名 セラミ噴口 セラミ替板スズラン G1/4

型式 5、7、10、15頭口

仕向先 株式会社 麻場

	ブロック名	頁	版数
1.	スズラン分解図	1/1	1.0
2.	中間口分解図	1/1	1.1
3.			
4.			
5.			
6.			
7.			

型式分類	製品コード
5頭口	450027980
7頭口	450028020
10頭口	450028050
10頭口(中間口)	450031110
15頭口(中間口)	450031190

サービスセンター発行	
登録番号	202-006

	登録年月日
初版	2008/06/20
2	
3	
4	
5	

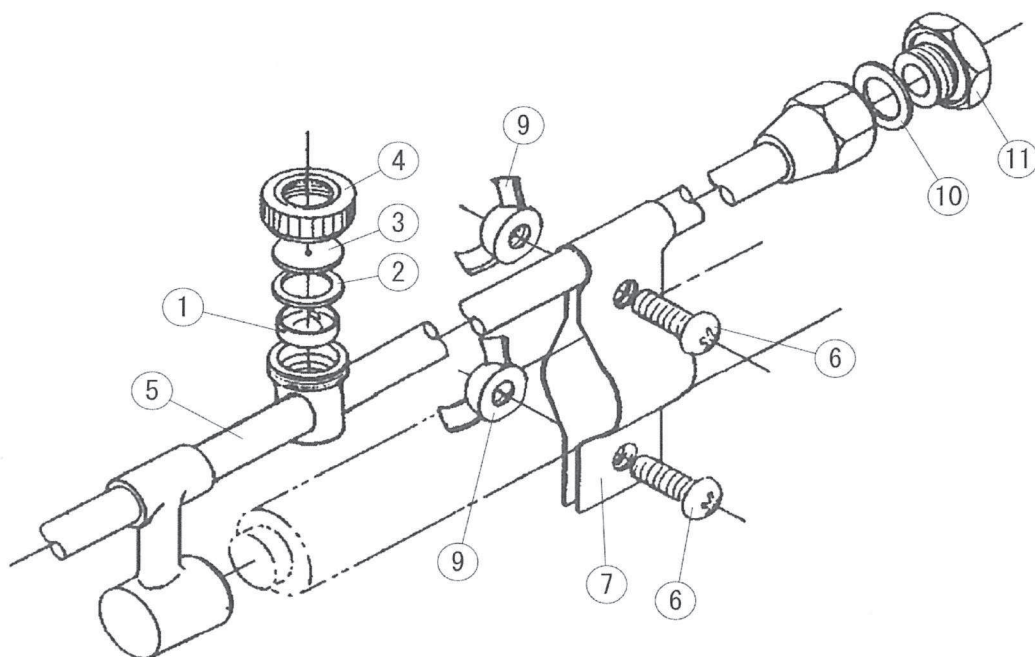
構成

セラミ噴口 セラミ替板スズラン G1/4

5、7、10、15頭口

202-006-中間口分解図-1/1

版数：1.1



製品名称	セラミ替板スズランG1/4
型式	10、15頭口（中間口）
登録番号	202-006
版数	1.1

