

パーツリスト

製品名 小型高圧エンジン動力噴霧機

型式 EP-100D

仕向先 株式会社 麻場

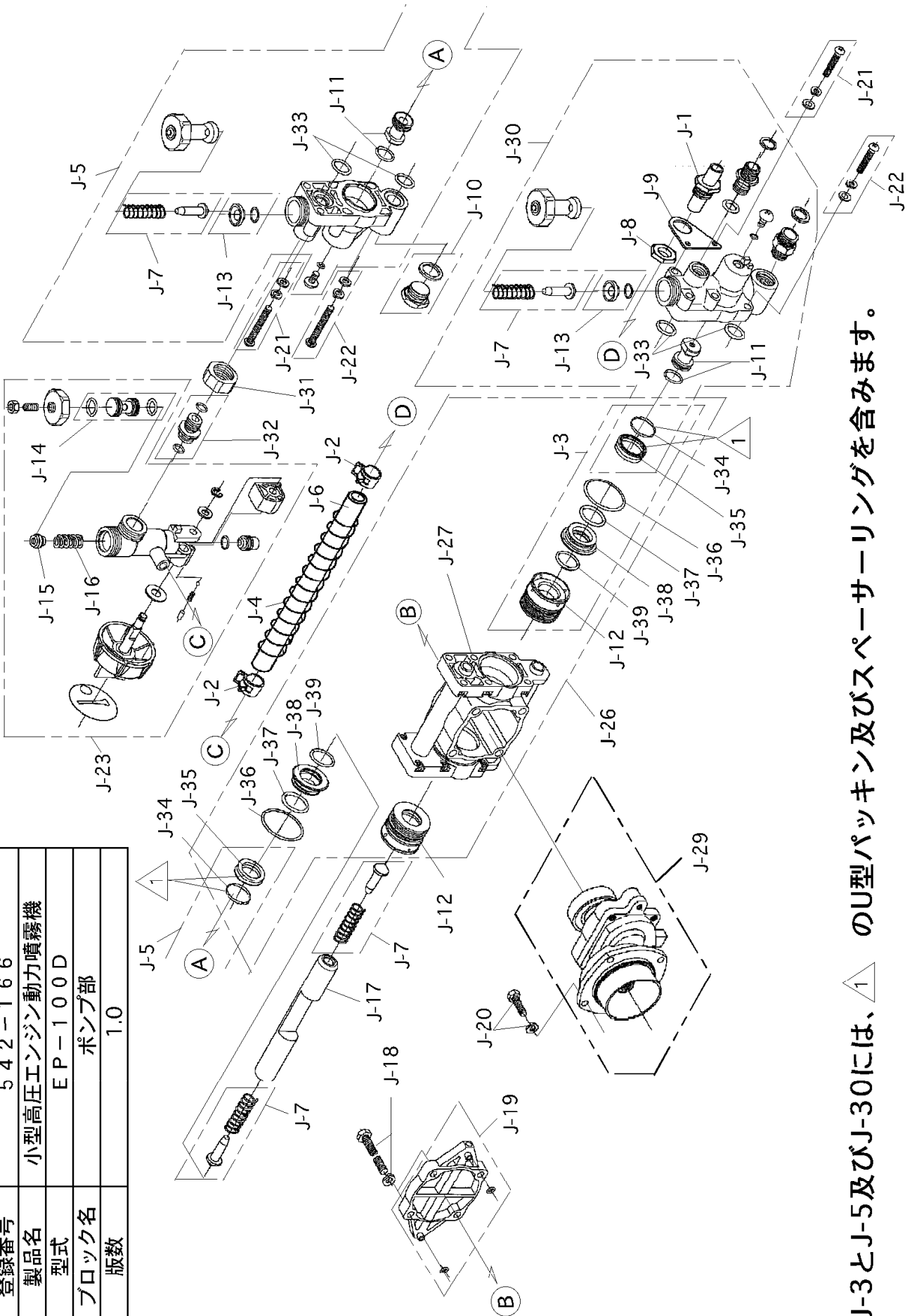
	ブロック名	頁	版数
1.	ポンプ部	1/2	1.0
2.	ポンプ部	2/2	1.0
3.	ベース・エンジン部	1/1	1.5
4.	付属品	1/1	1.0
5.	エンジン分解図	1/3	1.4
6.	エンジン分解図	2/3	1.8
7.	エンジン分解図	3/3	1.8

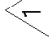
型式分類	製品コード	備考
EP-100D	450118370	

サービスセンター発行	
登録番号	542-166

	登録年月日
初版	2015.06.09
2	
3	
4	
5	

登録番号	542-166
製品名	小型高圧エンジン動力噴霧機
型式	EP-100D
ブロック名	ポンプ部
版数	1.0

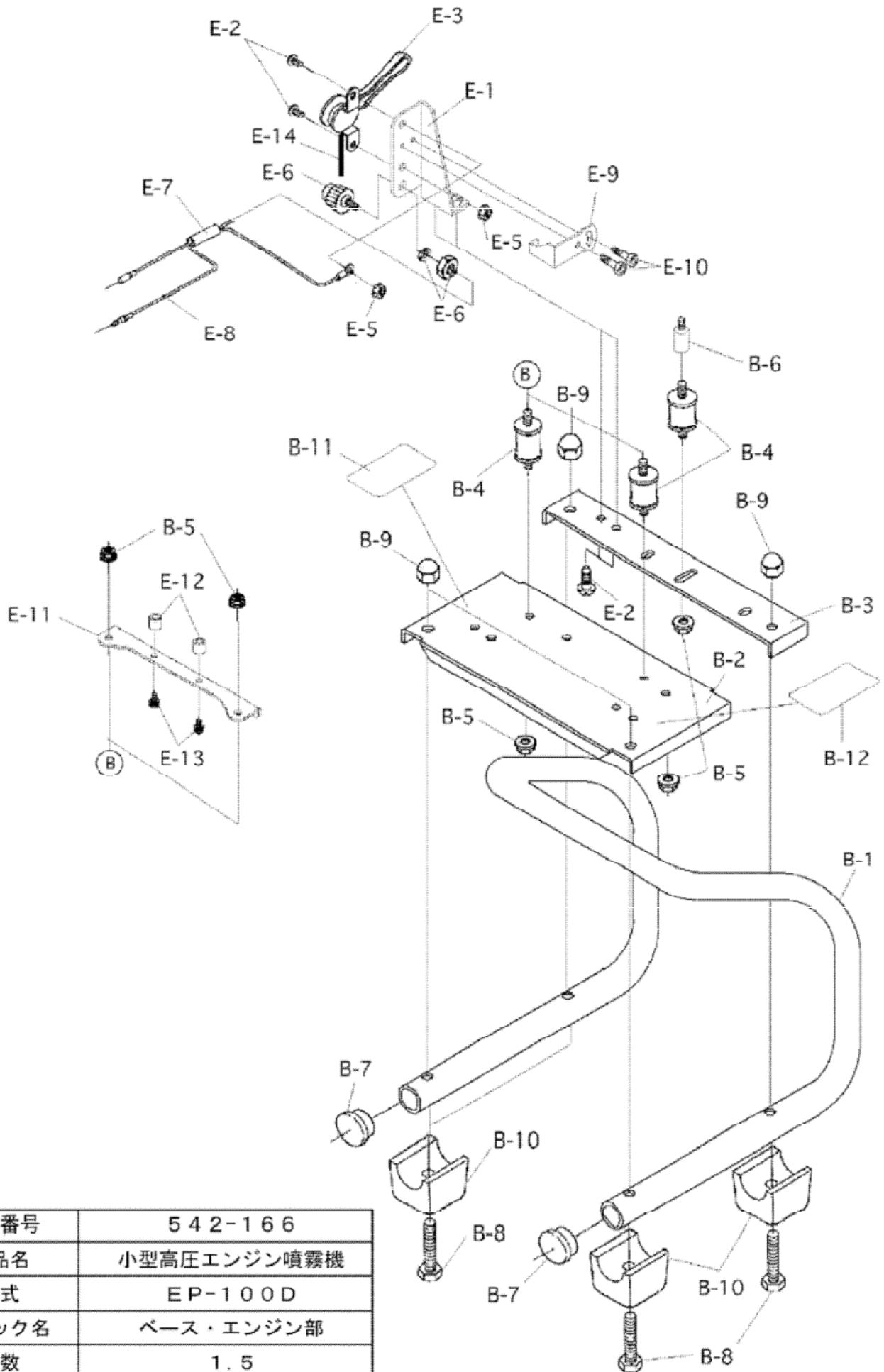


・ J-3とJ-5及びJ-30には、 のU型パッキン及びスペーサーリングを含みます。

構成

小型高圧エンジン動力噴霧機
EP-100D

542-166-ベース・エンジン部-1/1 版数：1.5



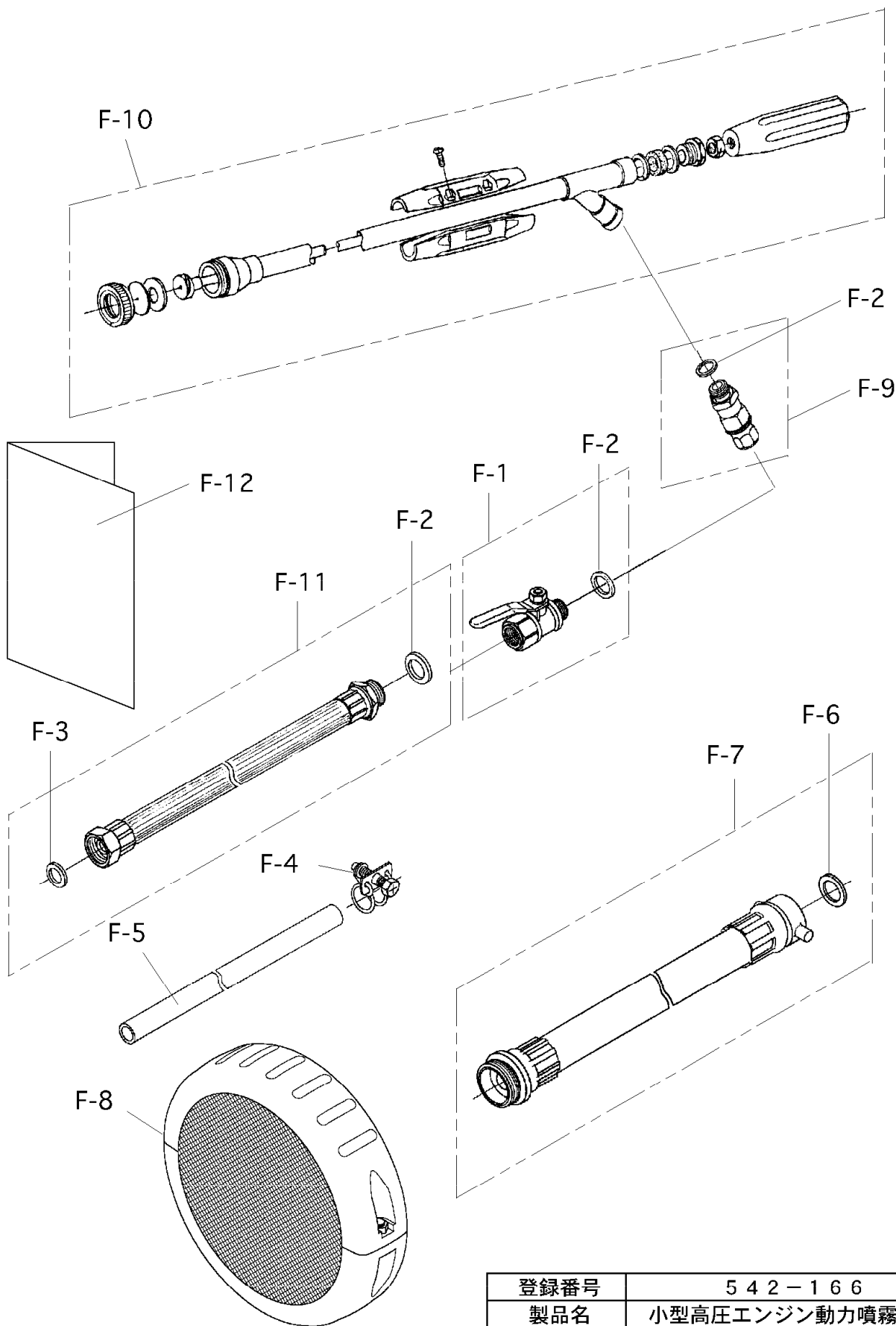
登録番号	542-166
製品名	小型高圧エンジン噴霧機
型式	EP-100D
ブロック名	ベース・エンジン部
版数	1.5

構成

小型高圧エンジン動力噴霧機
EP-100D

542-166-付属品-1/1

版数：1.0



登録番号	542-166
製品名	小型高圧エンジン動力噴霧機
型式	EP-100D
ブロック名	付属品
版数	1.0

部品リスト一覧

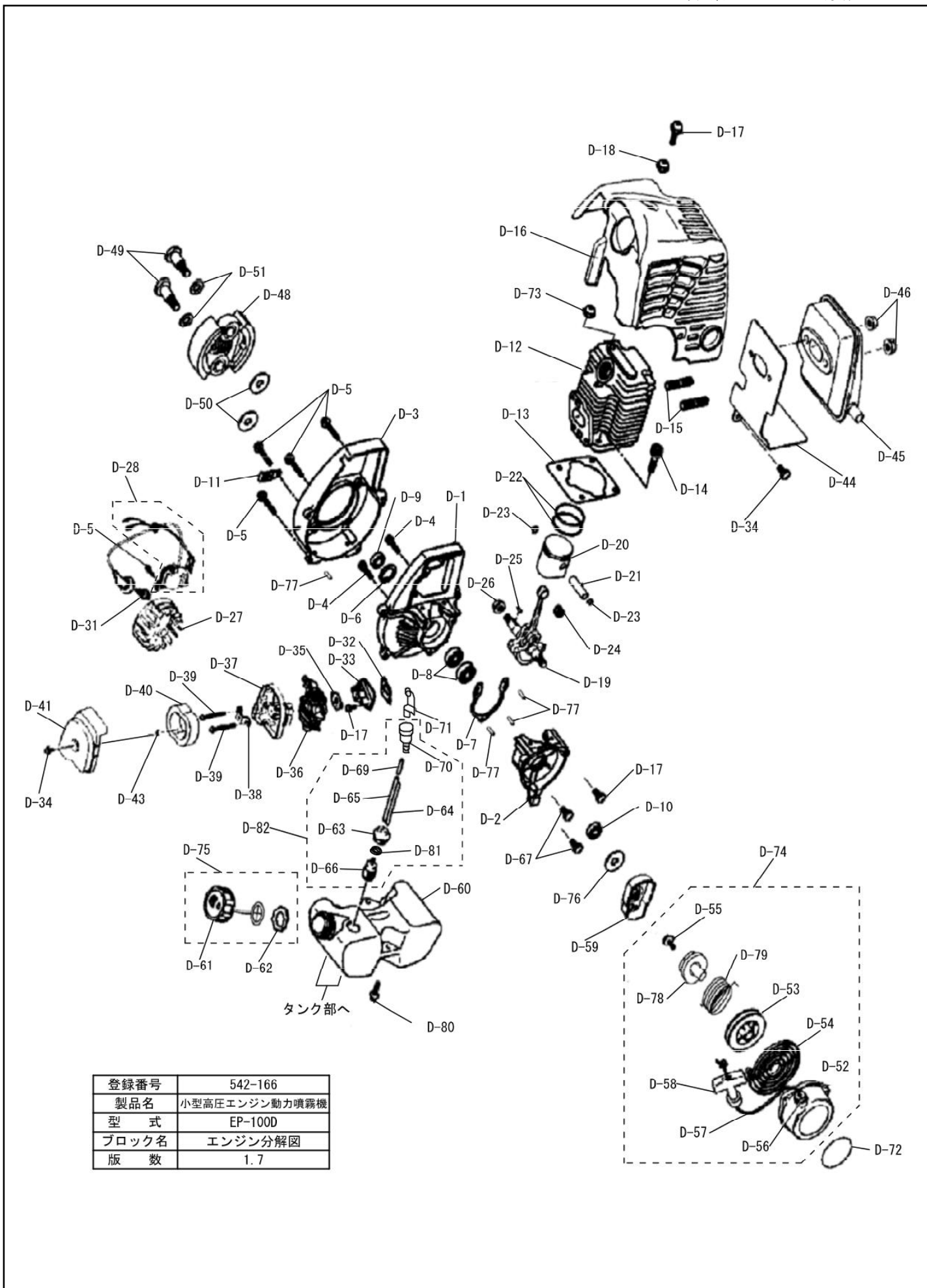
製品名	型式	ブロック	頁	登録番号	版数		
小型高圧エンジン動力噴霧機	EP-100D	付属品	1/1	542-166	1.0		
記号	部品コード	部品名称/その他	使用数	備考	代替コード	区分	価格
F-1	450095060	ボールコック 6 G1/4	1				1,270
F-2	800001420	ビニールPK 15.5*11.5*1.5	3				60
F-3	800001320	ビニールPK 11* 7*1.5	1				60
F-4	793016010	ワイヤバンド D16	1				120
F-5	450003950	余水ホース L=2m	1		825010010		690
F-6	800004010	合成ゴムPK 18.5*12.5*1.5	1				60
F-7	450074450	吸水ホースASSY	1		450124410		2,760
F-8	450110720	サクシヨンフィルタ G3/4赤	1				2,240
F-9	450093990	ホースより戻し G1/4	1				1,460
F-10	450028420	スーパージェット1型(1.2)500mmG1/4	1				8,400
F-11	450046840	吐出ホースASSY (黒) L=10M	1				4,600
F-12	680022120	取扱説明書	1				350

構成

小型高圧エンジン動力噴霧機
EP-100D

542-166-エンジン分解図-1/3

版数：1.4



登録番号	542-166
製品名	小型高圧エンジン動力噴霧機
型式	EP-100D
ブロック名	エンジン分解図
版数	1.7

部品リスト一覧

製品名	型式	ブロック	頁	登録番号	版数		
小型高圧エンジン動力噴霧機	EP-100D	エンジン分解図	2/3	542-166	1.8		
記号	部品コード	部品名称/その他	使用数	備考	代替コード	区分	価格
D-32	894020470	インシュレータ ^カ スケツト	1				350
D-33	894020480	インシュレータ	1				580
D-34	894020490	十字穴付なべ小ねじ HW・SW付 M5*12	2				230
D-35	894020500	キャブ ^{レター} カ ^ス ケツト	1				350
D-36	894020510	キャブ ^{レター}	1				10,930
D-37	894020520	エアクリ ^ナ 本体	1				920
D-38	894020530	エアクリ ^ナ フ ^レ ート	1				290
D-39	894020540	十字穴付なべ小ねじ SW付 M5*50	2				230
D-40	894020550	エアクリ ^ナ エレメント	1				290
D-41	894020560	エアクリ ^ナ カバー	1				1,610
D-43	894020580	Oリング ^{8*2}	1				290
D-44	894020590	マフ ^ラ カ ^ス ケツト	1				810
D-45	894020600	マフ ^ラ	1				4,030
D-46	894020610	六角ナツトM5	2				180
D-48	894020630	クラツチ ^{シュー}	1				5,870
D-49	894020640	クラツチ ^ホ ルト	2				410
D-50	894020650	ワツシヤ	2				230
D-51	894020660	スフ ^{リンク} ワツシヤ	2				230
D-52	894020670	スター ^{ター} カバー	1				1,840
D-53	894020680	リール ※	1				580
D-54	894020690	スバ ^{イラルスフ} リンク [〃]	1				1,040
D-55	894020700	セツト ^{スクリュー}	1				410
D-56	894020710	スター ^{ター} フ ^ク ロメツト	1				460
D-57	894020720	スター ^{ター} フ [〃]	1				410
D-58	894020730	スター ^{ター} フ [〃]	1				410
D-59	894020740	フ [〃] リASSY	1	16.12変更			920
D-60	894020750	燃料タンク	1				1,840
D-61	894020760	燃料タンク ^{キャップ}	1				1,380
D-62	894020770	燃料タンク ^{キャップ} ハ [〃] ツキン	1				230
D-63	894020780	燃料タンク ^ク ロメツト	1	20.10中止	401045810		290
D-63	401045810	燃料タンク ^ク ロメツト	1	20.10実施			290
※ エンジン製造No. 左2桁『16』以下はD-74を 代替							

