

## パーツリスト

製品名 背負エンジン動力噴霧機 カスケード式

型式 EP-315A

仕向先 株式会社 麻場

	ブロック名	頁	版数
1.	タンク部	1/1	1.1
2.	ポンプ・エンジン部	1/2	1.2
3.	ポンプ・エンジン部	2/2	1.2
4.	付属品	1/1	1.0
5.			
6.			
7.			

型式分類	製品コード	備考
EP-315A	452015270	

サービスセンター発行	
登録番号	542-136

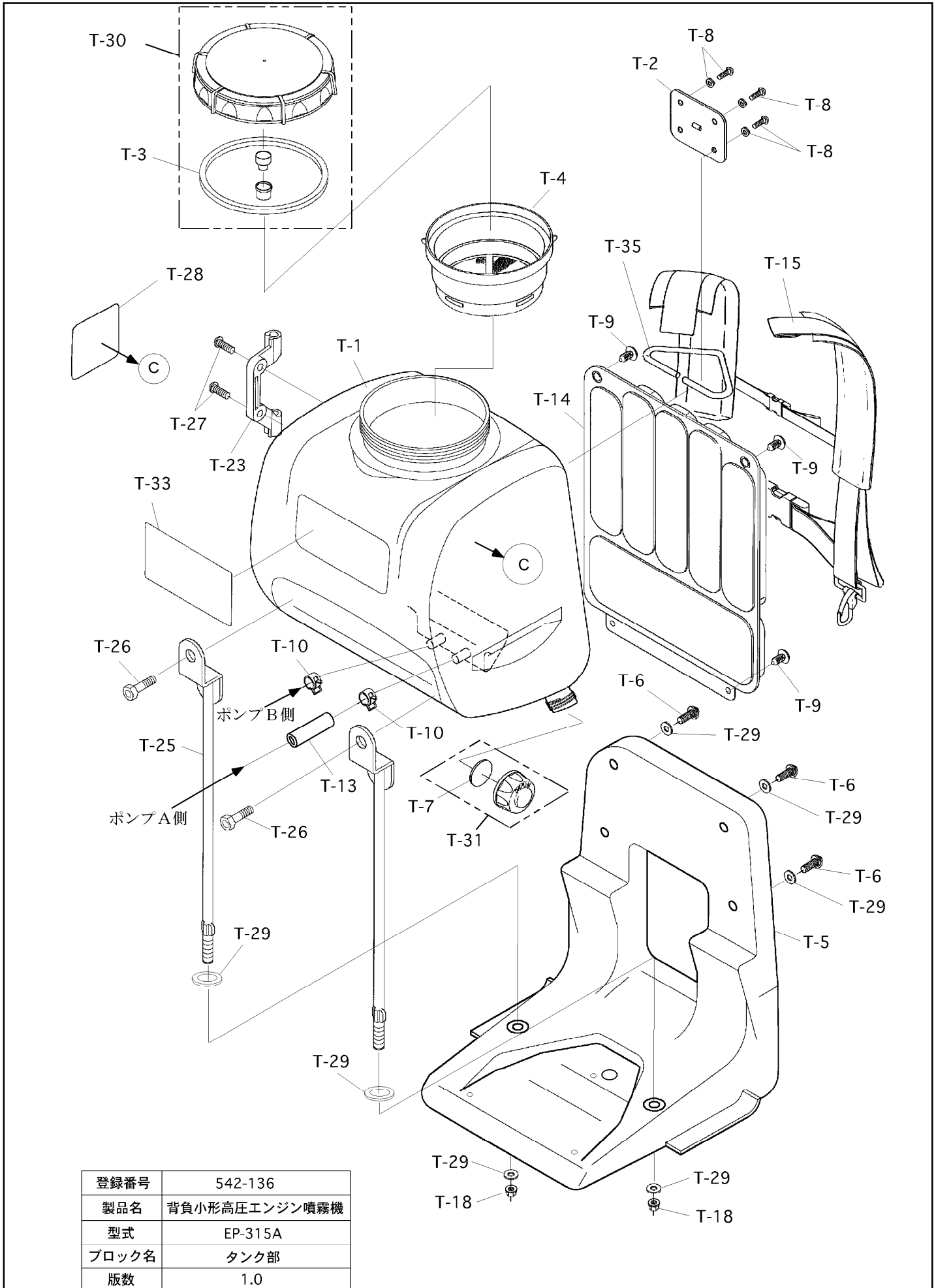
	登録年月日
初版	2010.10.27
2	
3	
4	
5	

# 構成

背負エンジン動力噴霧機 カスケード式  
EP-315A

542-136-タンク部-1/1

版数：1.1



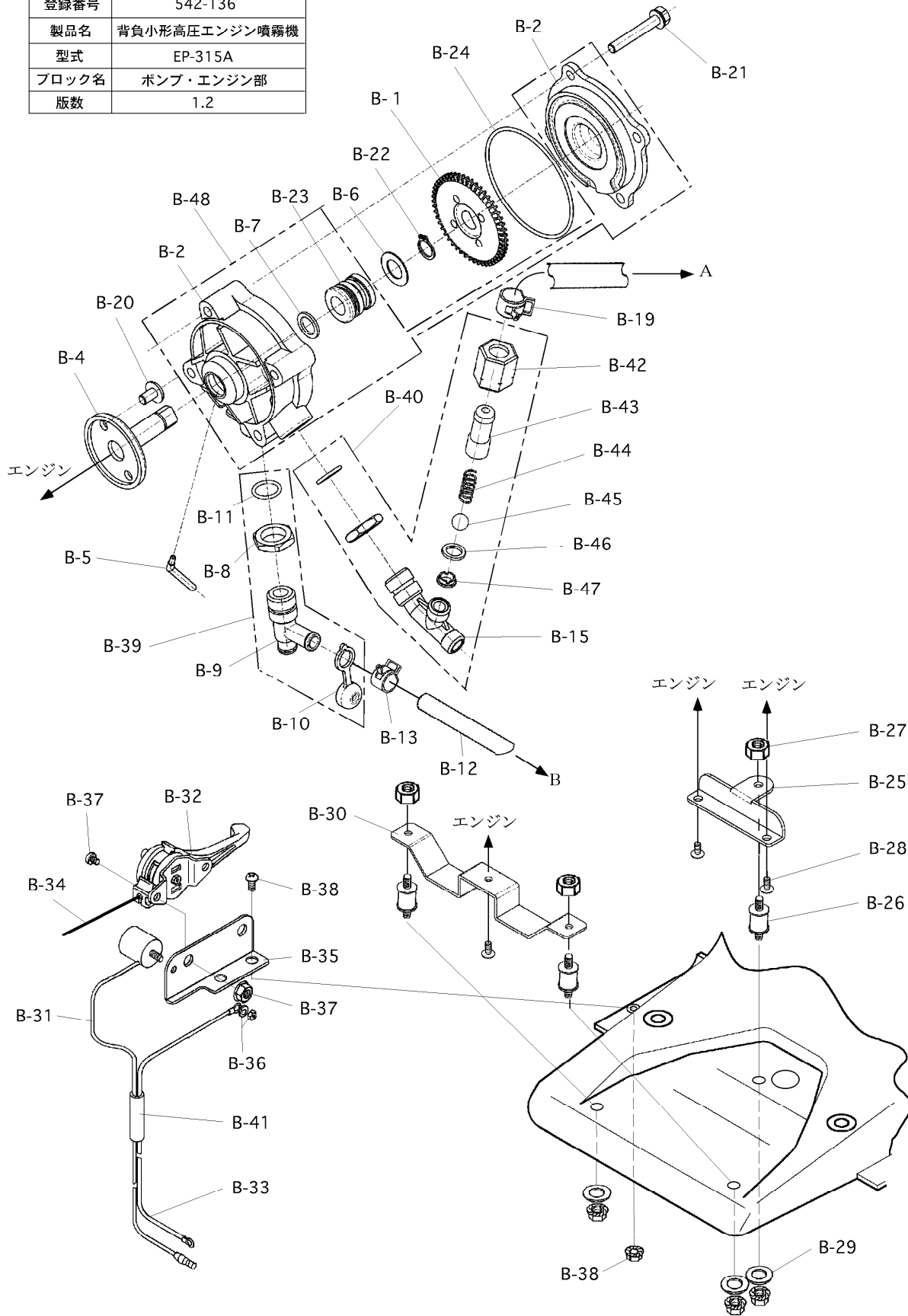


# 構成

背負エンジン動力噴霧機 カスケード式  
EP-315A

542-136-ポンプ・エンジン部-1/2 版数：1.2

登録番号	542-136
製品名	背負小形高圧エンジン噴霧機
型式	EP-315A
ブロック名	ポンプ・エンジン部
版数	1.2



# 部品リスト

背負エンジン動力噴霧機 カスケード式  
EP-315A

542-136-ポンプ・エンジン部-1/2 版数：1.2

記号	部品コード	部品名称/その他	使用数	代替コード	備考	区分
B-1	300145410	インペラ	1			
B-2	300145510	ケーシング	1		14.06中止	
B-2	450117650	ケーシングセット	1		14.06実施	
B-3	300145610	ケーシングカバー	1		14.06中止	
B-4	400844310	ポンプ軸	1			
B-5	400844410	水逃げパイプ	1			
B-6	400844610	スパーサ	1			
B-7	400844710	水きり板	1			
B-8	400498510	ロックナットG3/8	2			
B-9	400843810	吸水継手	1			
B-10	400844210	吸水栓（ドレンプラグ）	1			
B-11	971011410	Oリング 1A-JAS0-1014	2			
B-12	825010040	吸水ビニールホース透明 10*14*220	1			
B-13	792042120	クレセントクランプ RS-8007	1			
B-15	400843910	吐出継手	1			
B-19	792042110	クレセントクランプ RS-8005	1			
B-20	708030610	六角穴付スプリングボルト（ボタタイプ）	2			
B-21	727042650	座金六角ボルト（SW,HW付）M6×40	4			
B-22	736030120	軸用C型止め輪 S-1 2	1			
B-23	779001000	メカニカルシール	1	452012580		
B-24	971026710	Oリング 1A-JAS0-2067/66.6*2.4	1			
B-25	400851710	フロントサブフレーム	1			
B-26	889008020	防振ゴム M6	3			
B-27	770042060	フランジ付六角ナット M6	6			
B-28	703042550	十字穴付なべ小ねじSW付 M5*12	3			
B-29	720042610	平座金（規格外）6.0*19.0*1.6	3			
B-30	400851810	リヤサブフレーム	1			
B-31	889001010	停止ボタン	1			
B-32	889002010	スロットルレバー	1			
B-33	400829310	アースコード	1			
B-34	EP31501	スロットルワイヤー（6906501201）	1	690650120 1		
B-35	400487010	スロットルレバー取付板	1			
B-36	450067760	ナット一式	1			
B-37	450067750	ビス一式	2			

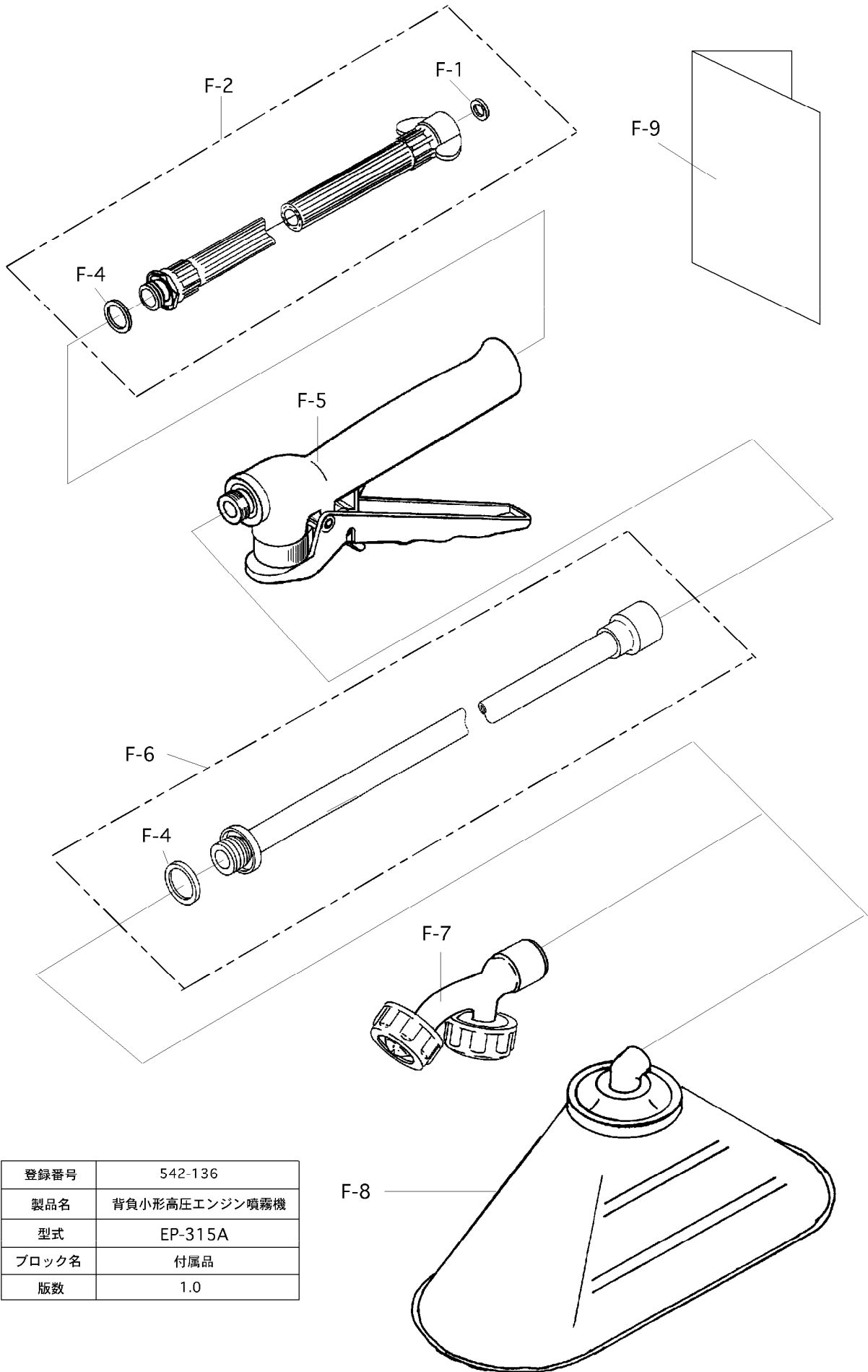


# 構成

背負エンジン動力噴霧機 カスケード式  
EP-315A

542-136-付属品-1/1

版数：1.0



登録番号	542-136
製品名	背負小形高圧エンジン噴霧機
型式	EP-315A
ブロック名	付属品
版数	1.0

