

パーツリスト

製品名 背負エンジン動力噴霧機

型式 EP-915D

仕向先 株式会社 麻場

	ブロック名	頁	版数
1.	タンク部	1/1	1.0
2.	エンジン部	1/1	1.4
3.	ポンプ部	1/1	1.0
4.	付属品	1/1	1.0
5.	エンジン分解図	1/3	1.5
6.	エンジン分解図	2/3	1.8
7.	エンジン分解図	3/3	1.8

型式分類	製品コード	備考
EP-915D	450117460	

サービスセンター発行	
登録番号	542-160

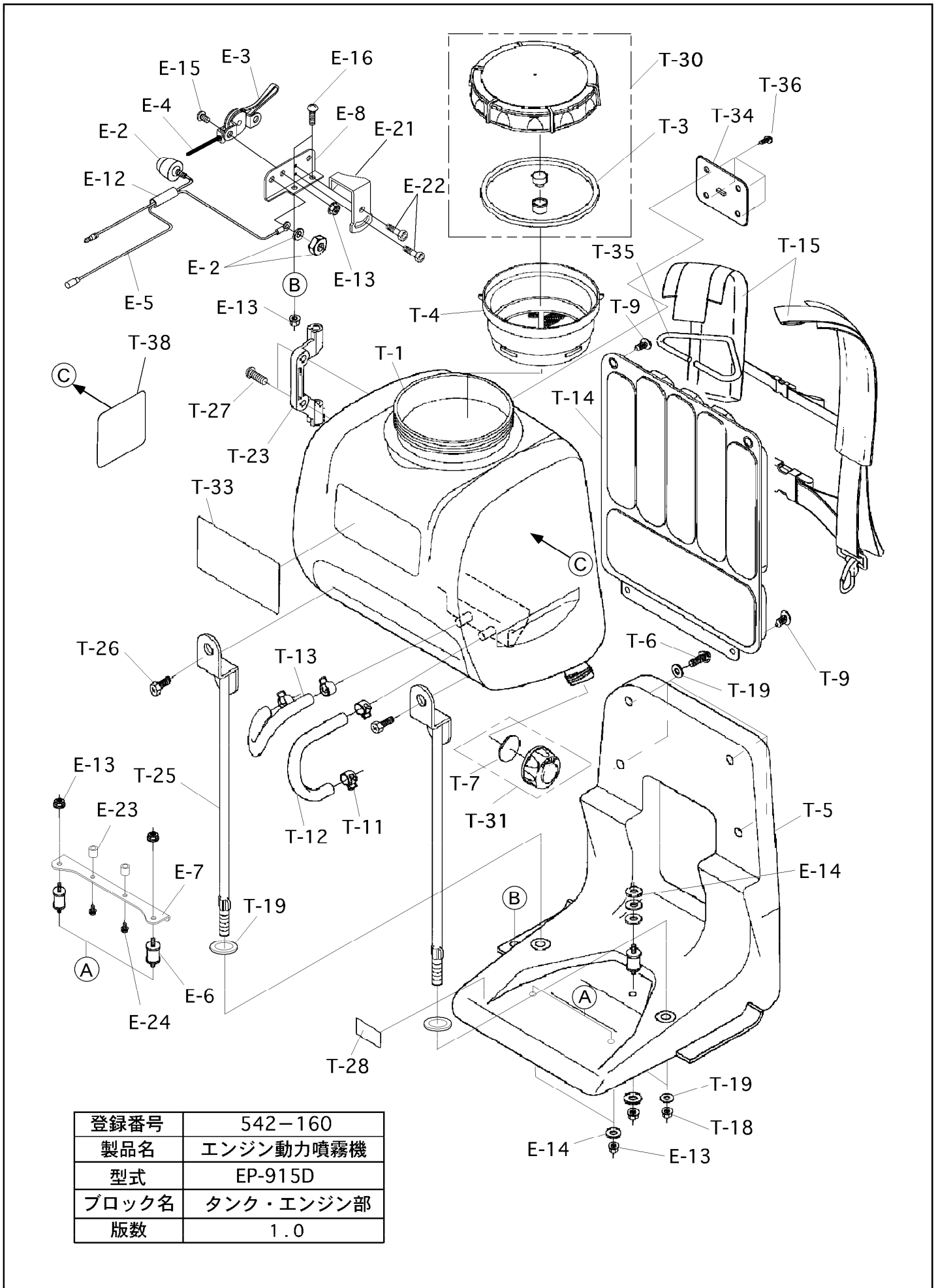
	登録年月日
初版	2014.04.24
2	
3	
4	
5	

構成

背負エンジン動力噴霧機
EP-915D

542-160-タンク部-1/1

版数：1.0



部品リスト

背負エンジン動力噴霧機
EP-915D

542-160-タンク部-1/1

版数：1.0

記号	部品コード	部品名称/その他	使用数	代替コード	備考	区分
T-1	452010760	薬液タンク 15Lパーツ	1	100012310		
T-3	800030090	蓋パッキン	1			
T-4	300073210	液槽フィルタ 30	1			
T-5	100026710	フレーム	1			
T-6	703042650	十字穴付なべ小ネジSW付 M6*14	4			
T-7	800030210	ドレンキャップパッキン	1			
T-9	400507610	クリップ ・2842 (黒)	4			
T-11	792042150	クセントクランプ RS-8010 φ15.5	4			
T-12	824010060	吸水ホース 10*16*1B*230	1			
T-13	824010050	余水ホース 10*16*1B*220	1			
T-14	300131720	背当てマット	1			
T-15	870001600	背負バンド (チェスト・ウエスト付)	1			
T-18	770042060	フランジ付六角ナット M6	2			
T-19	720042630	平座金 (規格外) 6*16*1.6	8			
T-23	400851010	リテーナクリップ	1			
T-25	300131610	支柱	2			
T-26	719042610	十字穴付六角ボルトSW・HW付 M6*10	2			
T-27	700042610	十字穴付なべ小ネジ M6*8	2			
T-28	692002350	危険ラベル	1			
T-30	450027480	タンクキャップセット(黒) PK付	1			
T-31	450075710	ドレンキャップセット(黒) PK付	1			
T-33	689079590	ネームラベル	1			
T-34	400620810	背負金具取付板	1			
T-35	400620710	背負金具	1			
T-36	703042620	十字穴付なべ小ネジSW付 M6*10	4			
T-38	692002330	警告・注意ラベル	1			

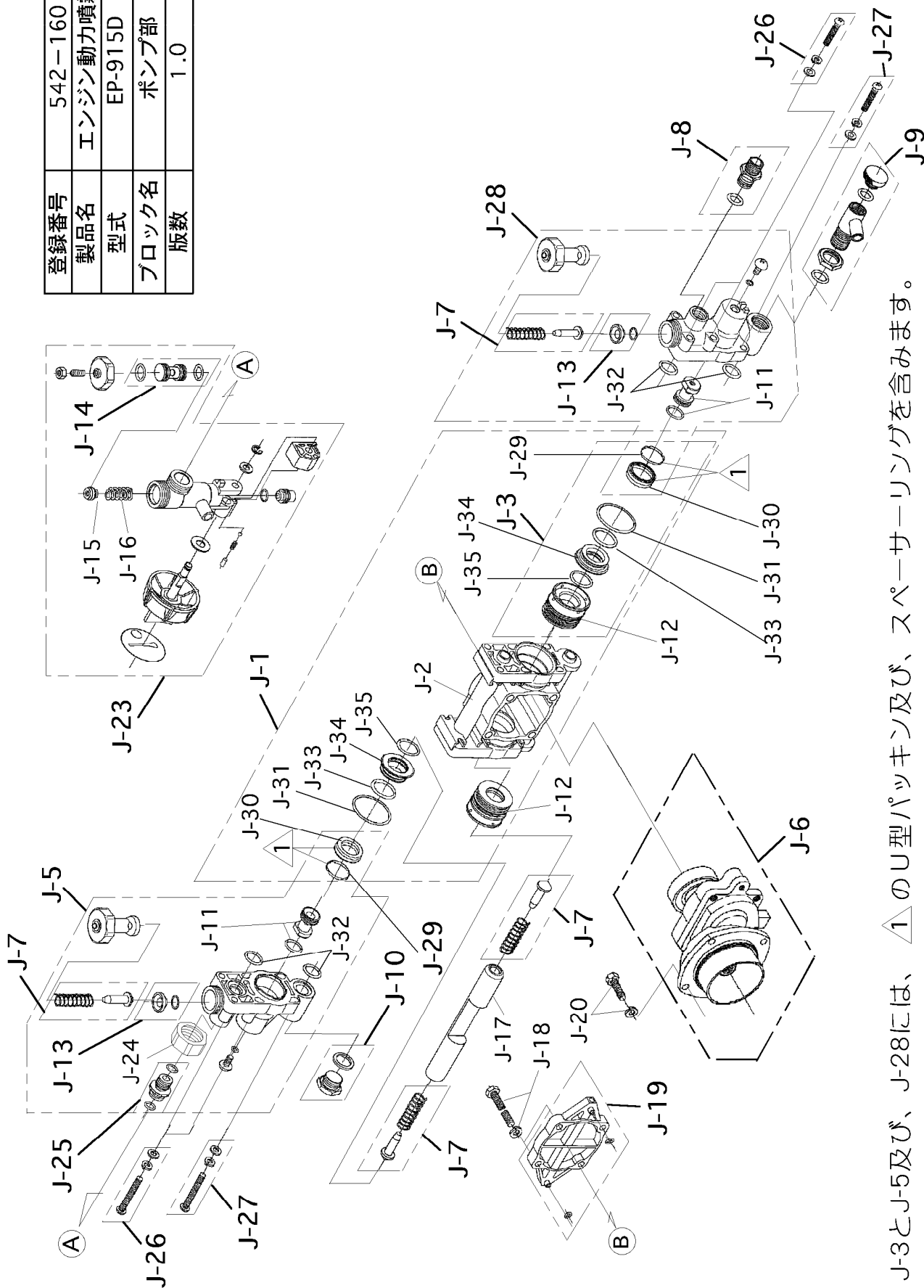
構成

背負エンジン動力噴霧機
EP-915D

542-160-ポンプ部-1/1

版数：1.0

登録番号	542-160
製品名	エンジン動力噴霧機
型式	EP-915D
ブロック名	ポンプ部
版数	1.0



・ J-3とJ-5及び、J-28には、△のU型パッキン及び、スペーサーリングを含みます。

部品リスト

背負エンジン動力噴霧機
EP-915D

542-160-ポンプ部-1/1

版数：1.0

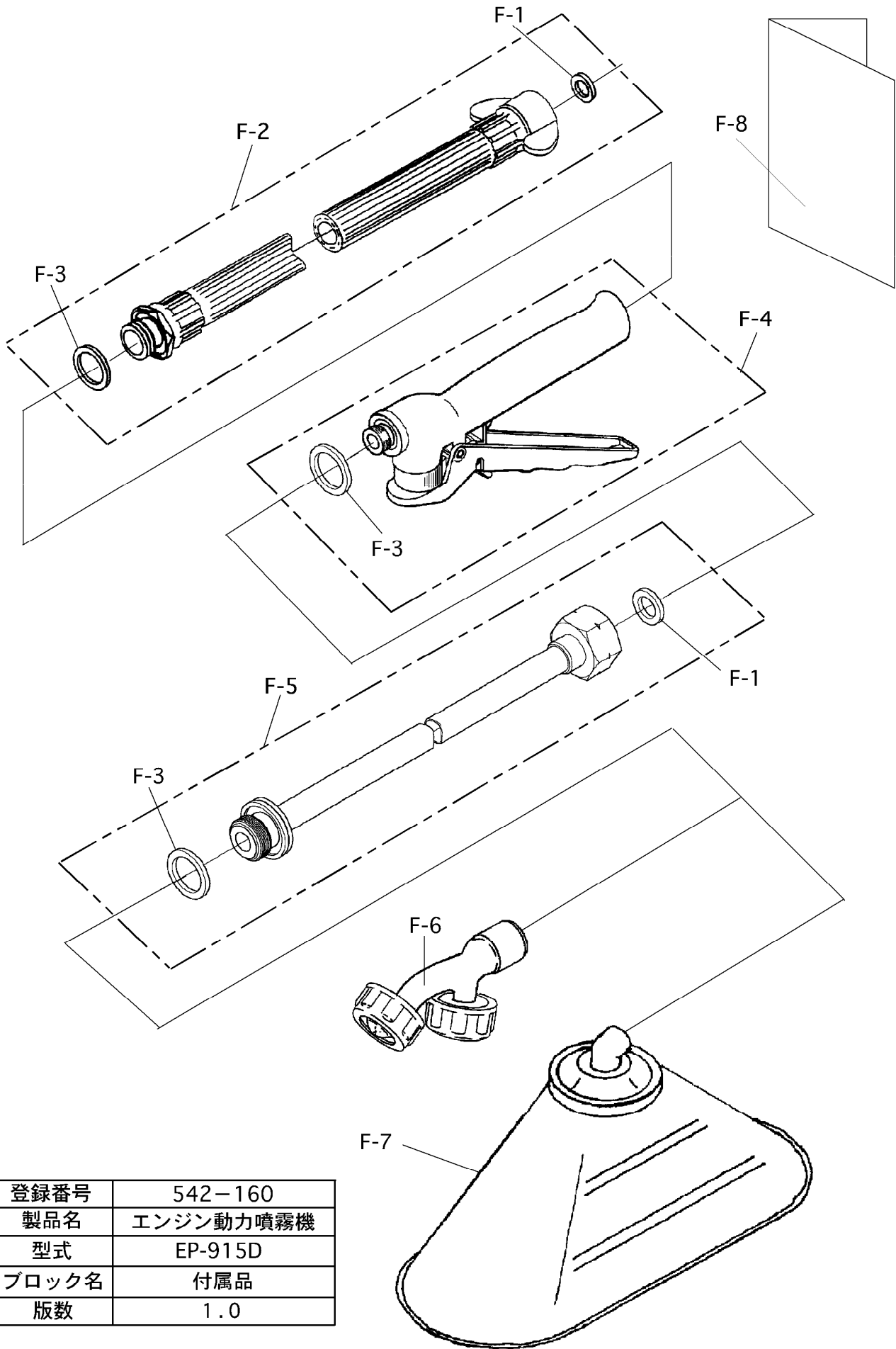
記号	部品コード	部品名称/その他	使用数	代替コード	備考	区分
J-1	450103090	ポンプ本体/パッキン(キット)	1			
J-2	450075510	ポンプ本体	1			
J-3	450073060	パッキンセット (1台分)	1			
J-5	452009480	弁室部ASSY (調圧側)	1	452011240		
J-6	450113470	減速機部ASSY	1			
J-7	450074920	吸入、吐出弁セット (1台分)	1			
J-8	450075680	吐出口 A S S Y (PK付)	1			
J-9	450049840	吸水エルボ A S S Y	1			
J-10	450084940	吸水口プラグASSY	1			
J-11	450073100	吸入弁シートセット (1台分)	1			
J-12	450071960	シールケース A S S Y	2			
J-13	450073110	吐出弁シートセット (1台分)	1			
J-14	450075060	弁座セット(キット)	1			
J-15	400484430	調圧弁、弁	1			
J-16	400485410	調圧弁バネ	1			
J-17	400428810	プランジャ	1			
J-18	727042640	座金六角ボルト (SW, HW付) M6*75	4			
J-19	450075160	クランクカバー (Oリング付)	1			
J-20	699042630	座金十字穴付六角ボルト M6*16	4			
J-23	450079070	調圧弁 A S S Y	1			
J-24	400713810	ロックナット	1	400713811		
J-25	450073810	調圧弁ジョイント/OリングASSY	1			
J-26	450110440	ビス一式M5*38(SW/HW付)	2			
J-27	450110430	ビス一式M5*25(SW/HW付)	2			
J-28	450103060	弁室部ASSY(吐出側)	1	452013130		
	452015330	ポンプ部完成	1			
J-29	400485810	スペーサリング	2			
J-30	400429310	Uパッキン	2			
J-31	972001350	Oリング S-3 5	2			
J-32	970007310	Oリング 1 3 . 1 * 2 . 6 2	4			
J-33	970021010	Oリング P-2 1	2			
J-34	400685310	シール抑え	2			
J-35	970018020	Oリング P-1 8	2			

構成

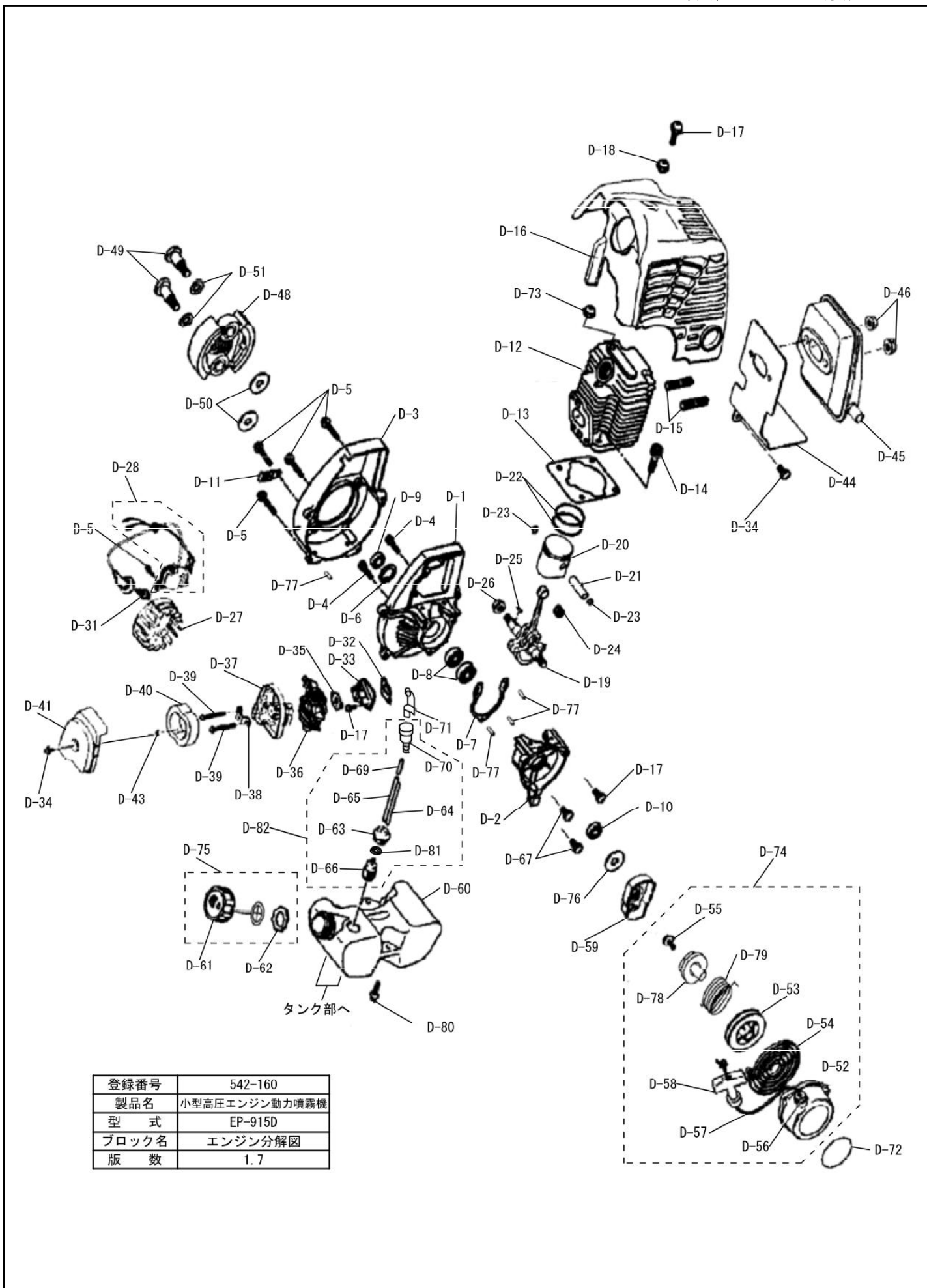
背負エンジン動力噴霧機
EP-915D

542-160-付属品-1/1

版数：1.0



登録番号	542-160
製品名	エンジン動力噴霧機
型式	EP-915D
ブロック名	付属品
版数	1.0



登録番号	542-160
製品名	小型高圧エンジン動力噴霧機
型式	EP-915D
ブロック名	エンジン分解図
版数	1.7

