

パーツリスト

製品名 静電噴霧ハイブリッド噴口 雷電

型式 ES900-LT、ES1200-LT

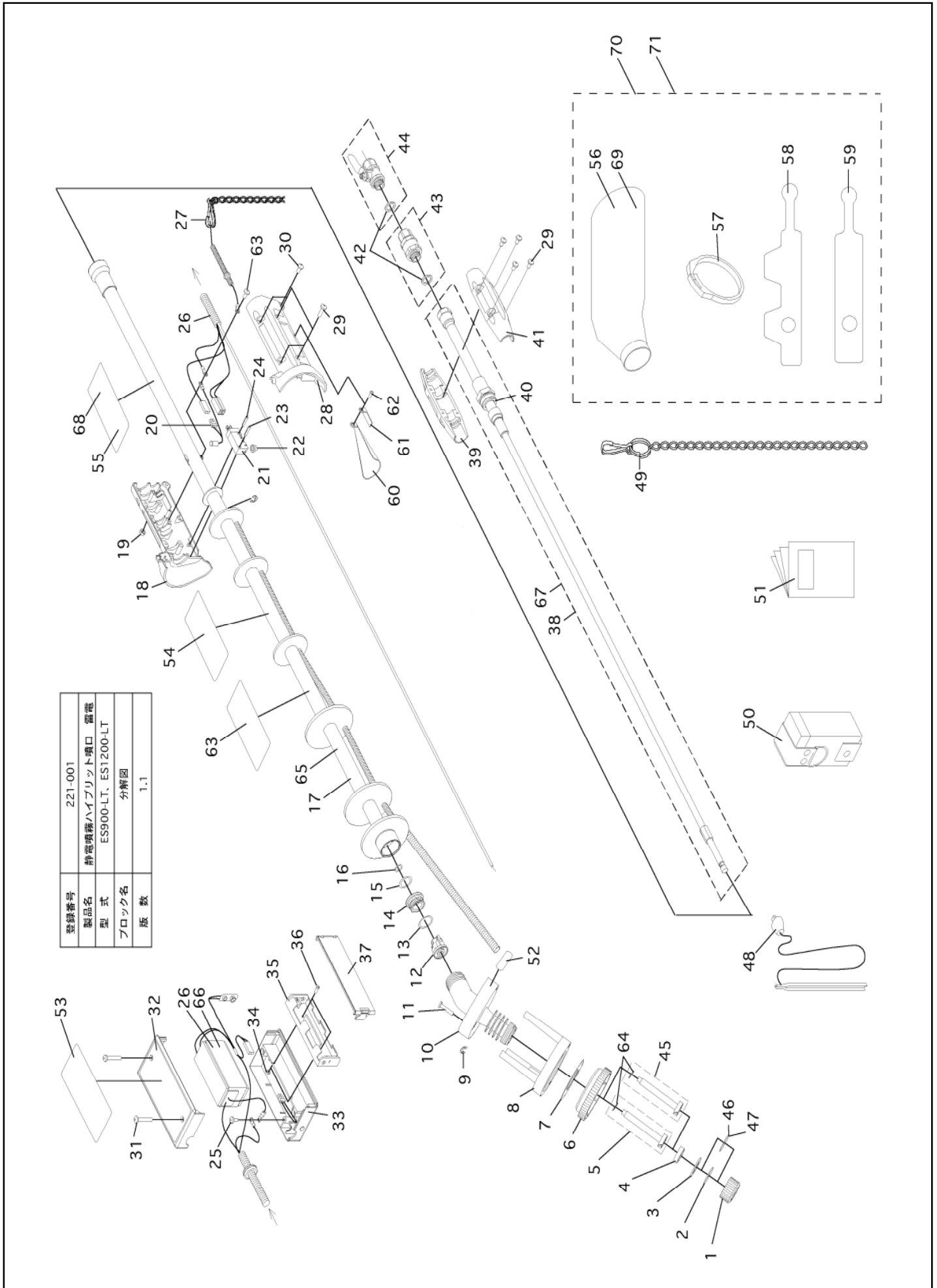
仕向先 株式会社 麻場

	ブロック名	頁	版数
1.	分解図	1/2	1.1
2.	分解図	2/2	1.2
3.			
4.			
5.			
6.			
7.			

型式分類	製品コード	備考
ES900-LT	450108050	
ES1200-LT	450107180	

サービスセンター発行	
登録番号	221-001

	登録年月日
初版	2008.09.30
2	
3	
4	
5	



登録番号	221-001
製品名	静電噴霧ハイブリッド噴口 雷電
型式	ES900-LT、ES1200-LT
ブロック名	分解図
版数	1.1

部品リスト

静電噴霧ハイブリッド噴口 雷電
ES900-LT、ES1200-LT

221-001-分解図-1/2

版数：1.1

記号	部品コード	部品名称/その他	使用数	代替コード	備考	区分
1	400944210	噴口キャップ	1			
2	400011610	噴板 23.0*1.5*1.0	1			
3	800037910	噴口パッキン 27.0*16.0*2.0	1			
4	400952110	ノズルコアガイド	1			
5	450110010	ノズルコア小 (Oリング付)	1			
6	400944010	電極押さえ	1			
7	400944310	電極	1			
8	450111690	電極ホルダ(ゲロケット入り)	1			
9	731030050	Eリング ETW- 5	2			
10	452006340	ノズル	1			
11	712030440	十字穴付タッピンネジ 4*20	3			
12	400919410	弁	1			
13	971021710	Oリング 1A-JASO-2017 16.8*2.4	1			
14	400919510	Oリング受け	1			
15	971011610	Oリング 1A-JASO-1016 15.8*1.9	1			
16	975000810	Xリング X012A(8.20*1.78)	1			
17	450108080	外噴管ASSY (ES900-LT)	1			
65	450107150	外噴管ASSY (ES1200-LT)	1			
18	200059010	グリップ (ケース側)	1			
19	761043040	六角ナット M 4	1			
20	450107880	ネオンランプ (ハーネス付)	1			
21	520003090	マイクロスイッチ	1			
22	400947310	スイッチカバー	1			
23	733030340	ロールピン 3.0*16	1			
24	733030360	ロールピン 3.0*14	1			
25	712043450	タップタイト 4*8	1			
26	450111660	コンバータ・ハーネス一式(ES900-LT)	1			
66	450111670	コンバータ・ハーネス一式(ES1200-LT)	1			
27	452006200	アースチェーンASSY	1			
28	200059110	グリップ (カバー側)	1			
29	712043430	十字穴付タッピンネジ 4*14	8			
30	700021420	十字穴付なべ小ねじ M 4*6	1			
31	712043460	十字穴付タッピンネジ 4*25	2			
32	300189010	電池・コンバータハーネス (カバー)	1			
33	450111710	電池・コンバータケース・LEDハーネス付(ケース)	1			

部品リスト

静電噴霧ハイブリッド噴口 雷電
ES900-LT、ES1200-LT

221-001-分解図-2/2

版数：1.2

記号	部品コード	部品名称/その他	使用数	代替コード	備考	区分
34	761043020	6角ナット M 2.5	2			
35	535006000	電池ケース	1			
36	700043210	十字穴付なべ小ねじ M 2.5*6	2			
37	300189110	電池カバー	1			
38	450104680	中パイプASSY(ES900-LT)	1			
67	450104780	中パイプASSY(ES1200-LT)	1			
39	300095250	握り φ12.7 φ3.1*4	1			
40	400956710	ワッシャ	1			
41	300095260	握り φ12.7	1			
42	800001420	ビニールPK 15.5*11.5*1.5	2			
43	450092380	ワンタッチジョイント G1/4	1			
44	450095060	ボールコック 6 G1/4	1			
45	450110020	ノズルコア大 (Oリング付)	1			
46	400011630	噴板 23.0*2.0*1.0	1			
47	400011640	噴板 23.0*1.0*1.0	1			
48	450107420	アース棒	1			
49	450107430	アースチェーン (延長用)	1			
50	300191610	電池・コンバータケース	1			
51	680003560	取扱説明書	1			
52	689001070	感電注意ラベル	3			
53	689001060	注意ラベル	1			
54	689001080	ネームラベル	1			
55	689001120	型式ラベル(ES900-LT)	1			
68	689001090	型式ラベル(ES1200-LT)	1			
56	200060510	噴口カバー(ES900-LT)	1		16.06変更	
69	200060410	噴口カバー(ES1200-LT)	1		16.06実施	
57	792099750	ナイロンバンド	1		21.01変更	
58	300193110	噴口カバー補強板 先端用	1			
59	300193210	噴口カバー補強板 後端用	1			
60	300193310	スイッチレバー	1			
61	400952610	スイッチレバー補強板	1			
62	712043470	タップタイト 4*10	2			
63	689001140	電線接触厳禁ラベル	1			
64	970005310	Oリング 1A-6.2*5.0*0.6	2			
70	450102750	噴口カバーセット(ES900-LT)	1		16.06実施	
71	450108110	噴口カバーセット(ES1200-LT)	1		16.06実施	