

パーツリスト

製品名 除草噴口 除草剤噴口 G1/4

型式 除草剤噴口, 広角除草剤噴口W型, 除草剤泡噴口

仕向先 株式会社 麻場

	ブロック名	頁	版数
1.	除草剤噴口分解図	1/1	1.1
2.	広角除草剤噴口W型分解図	1/1	1.0
3.	除草剤泡噴口分解図	1/1	1.0
4.			
5.			
6.			
7.			

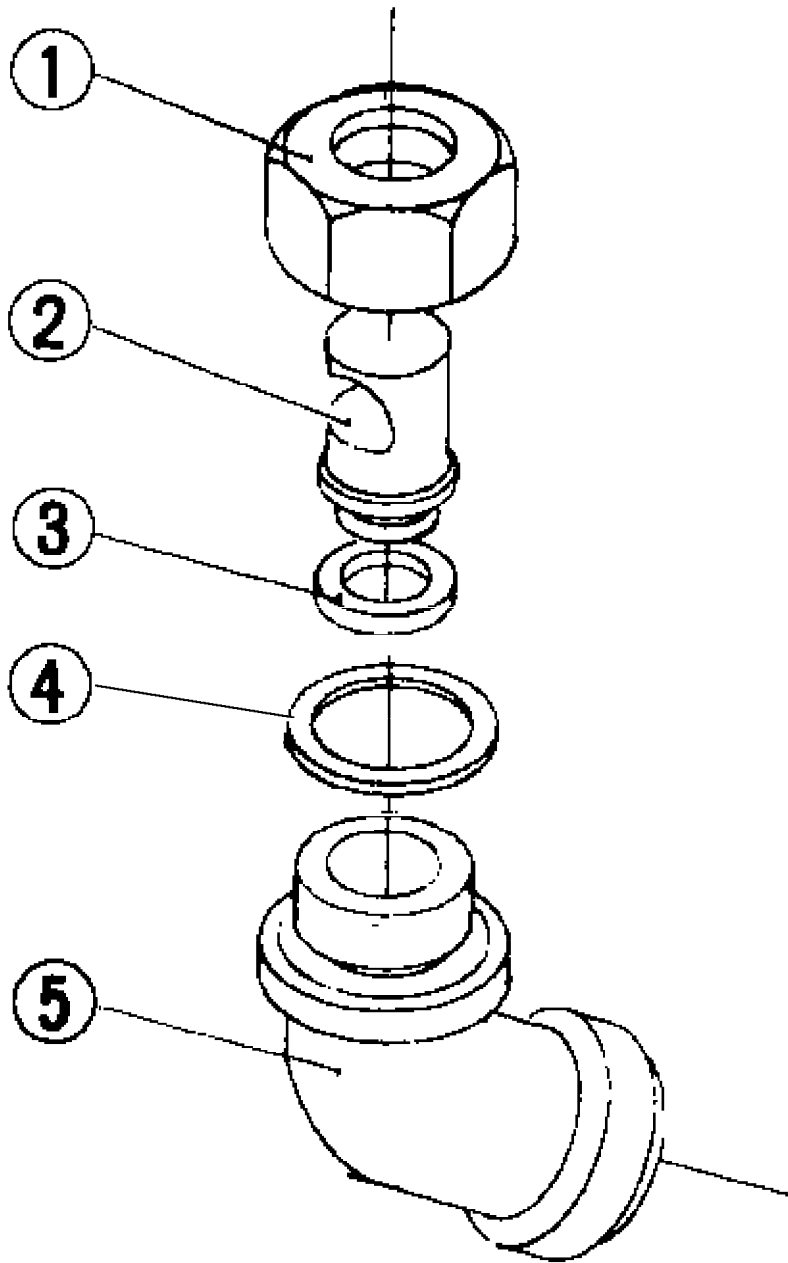
型式分類	製品コード	備考
除草剤噴口	450093020	
広角除草剤噴口W型	450039820	
除草剤泡噴口	450022170	

サービスセンター発行	
登録番号	218-010

	登録年月日
初版	2008.07.24
2	
3	
4	
5	

除草噴口 除草剤噴口 G1/4
除草剤噴口, 広角除草剤噴口W型, 除草剤泡噴口

218-010-除草剤噴口分解図-1/1 版数：1.1



製品名称	除草噴口 除草剤噴口 G1/4
型式	除草剤噴口
登録番号	218-010
版数	1.0

