

パーツリスト

製品名 鉄砲型噴口 スーパーミニ噴口DX

型式 SM-15DX、SM-20DX、SM-30DX

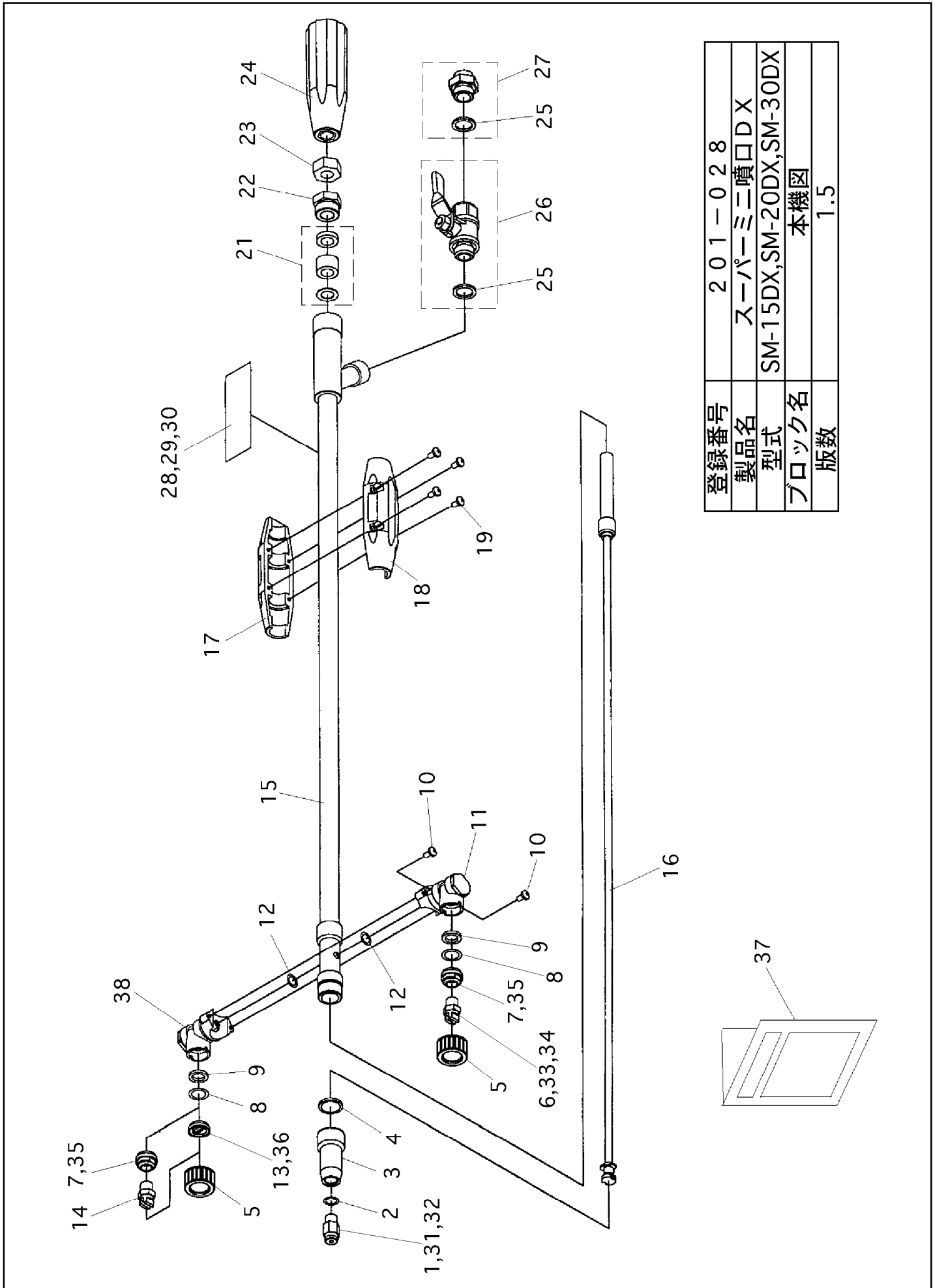
仕向先 株式会社 麻場

	ブロック名	頁	版数
1.	分解図	1/2	1.5
2.	分解図	2/2	1.5
3.			
4.			
5.			
6.			
7.			

型式分類	製品コード	備考
SM-15DX	450107000	
SM-20DX	450104540	
SM-30DX	450104980	

サービスセンター発行	
登録番号	201-028

	登録年月日
初版	2004. 11. 01
2	
3	
4	
5	



登録番号	201-028
製品名	スーパーミニ噴口DX
型式	SM-15DX, SM-20DX, SM-30DX
ブロック名	本機図
版数	1.5

