

## パーツリスト

製品名 タンク搭載自走スプレー WP-181

型式 タンク、配管、クローラ、カウンタ、カウンタ~ミッション、エンジン

仕向先 株式会社 麻場

	ブロック名	頁	版数
1.	タンク部	1/1	1.0
2.	配管部	1/1	1.2
3.	クローラ部	1/1	1.0
4.	カウンタ部	1/1	1.0
5.	カウンタ~ミッション伝達部	1/1	1.0
6.	エンジン部	1/1	1.3
7.			

型式分類	製品コード
WP-181	450098710

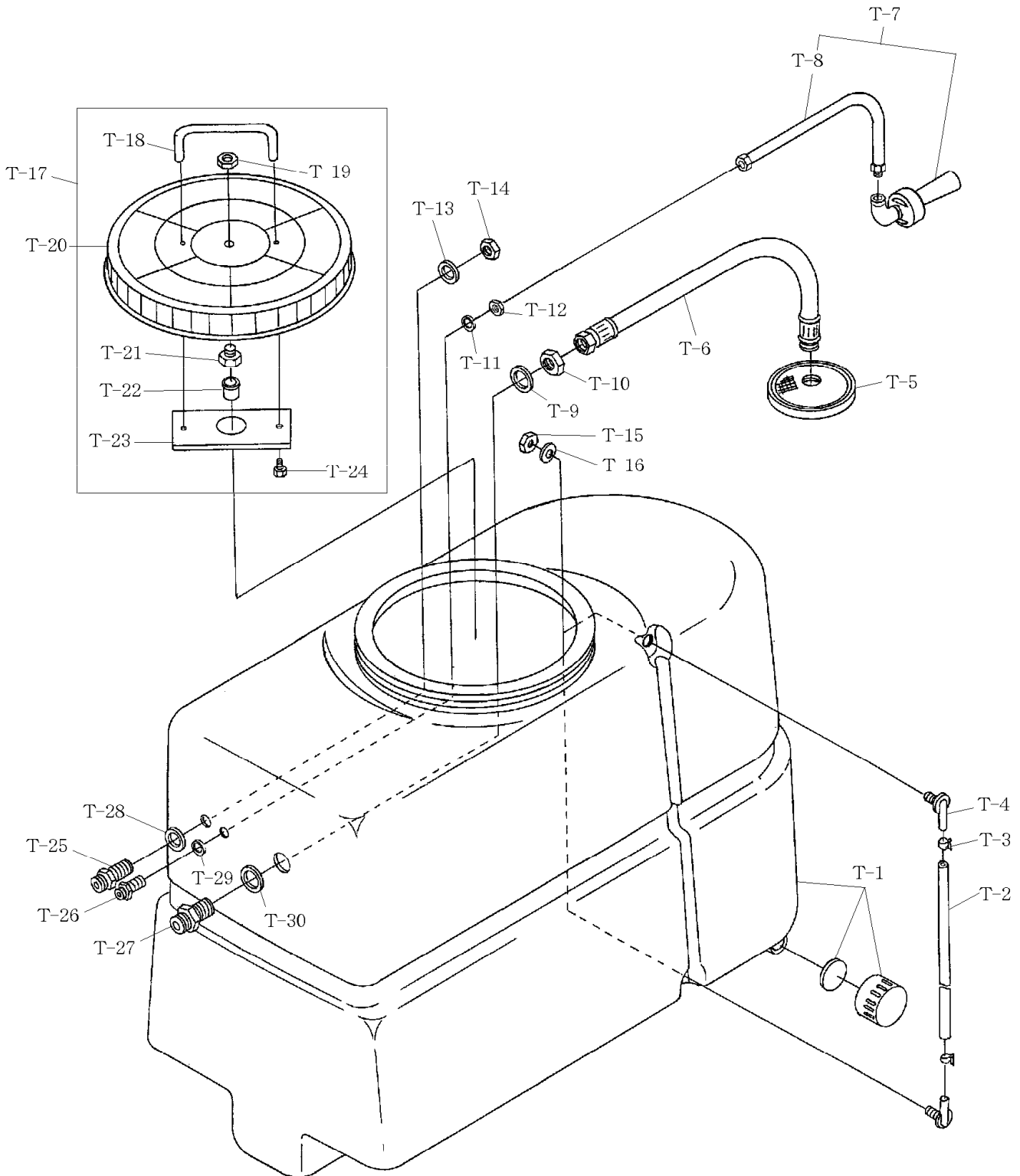
サービスセンター発行	
登録番号	540-013A

登録年月日	
初版	2003/07/25
2	
3	
4	
5	

タンク搭載自走スプレー WP-181  
タンク、配管、ノズル、カウラ、カウラミッション、エンジン

540-013A-タンク部-1/1

版数：1.0



製品名	タンク搭載自走スプレー
型式	WP-181
ブロック名	タンク部
作成年月日	2003.07.23

# 部品リスト

タンク搭載自走スプレー WP-181  
タンク、配管、クローラ、カウンタ、カウンタミッション、エンジン

540-013A-タンク部-1/1

版数：1.0

記号	部品コード	部品名称/その他	使用数	代替コード	備考
T-1	847002120	薬液タンク	1		
T-2	825009010	透明ビニールホース	1		
T-3	792042110	クレンソックス RS-8005 MC	2		
T-4	500010100	液面計エルボ (PK付)	2		
T-5	450008670	吸水ストレーナASSY G3/4	1		
T-6	450098730	タンク内吸水ホースASSY	1		
T-7	450044520	新ジェット攪拌機 ASSY	1		
T-8	450098740	攪拌内ホースASSY	1		
T-9	400729320	ワッシャー 40×6	1		
T-10	400701510	六角ナット G3/4	1		
T-11	400729350	ワッシャー 24×5	1		
T-12	400701310	六角ナット G1/4	1		
T-13	400729330	ワッシャー 36×6	1		
T-14	400701410	六角ナット G1/2	1		
T-15	761030120	六角ナット1種 SUS	2		
T-16	720070220	平座金 みがき丸12 SUS	2		
T-17	450070130	タンクキャップセット(キット)	1		
T-18	861010100	アルミ取手	1		
T-19	400433920	ロックナット G1/4	1		
T-20	847010010	タンクキャップ	1		
T-21	400702410	ブリーザ金具	1		
T-22	400464510	スポンジ押さえ	1		
T-23	400707310	タンクキャップ補強板	1		
T-24	727030620	座金六角ボルト M6×12	1		
T-25	400761410	タンク継手 G1/2	1		
T-26	400758410	タンク継手 G1/4	1		
T-27	400747910	タンク継手 G3/4	1		
T-28	970022010	Oリング 1A-P-22	1		
T-29	800017720	Oリング 1A-P-26	1		
T-30	970026010	Oリング 1A-P-14	1		
T-31					
T-32					
T-33					
T-34					
T-35					
T-36					
T-37					
T-38					

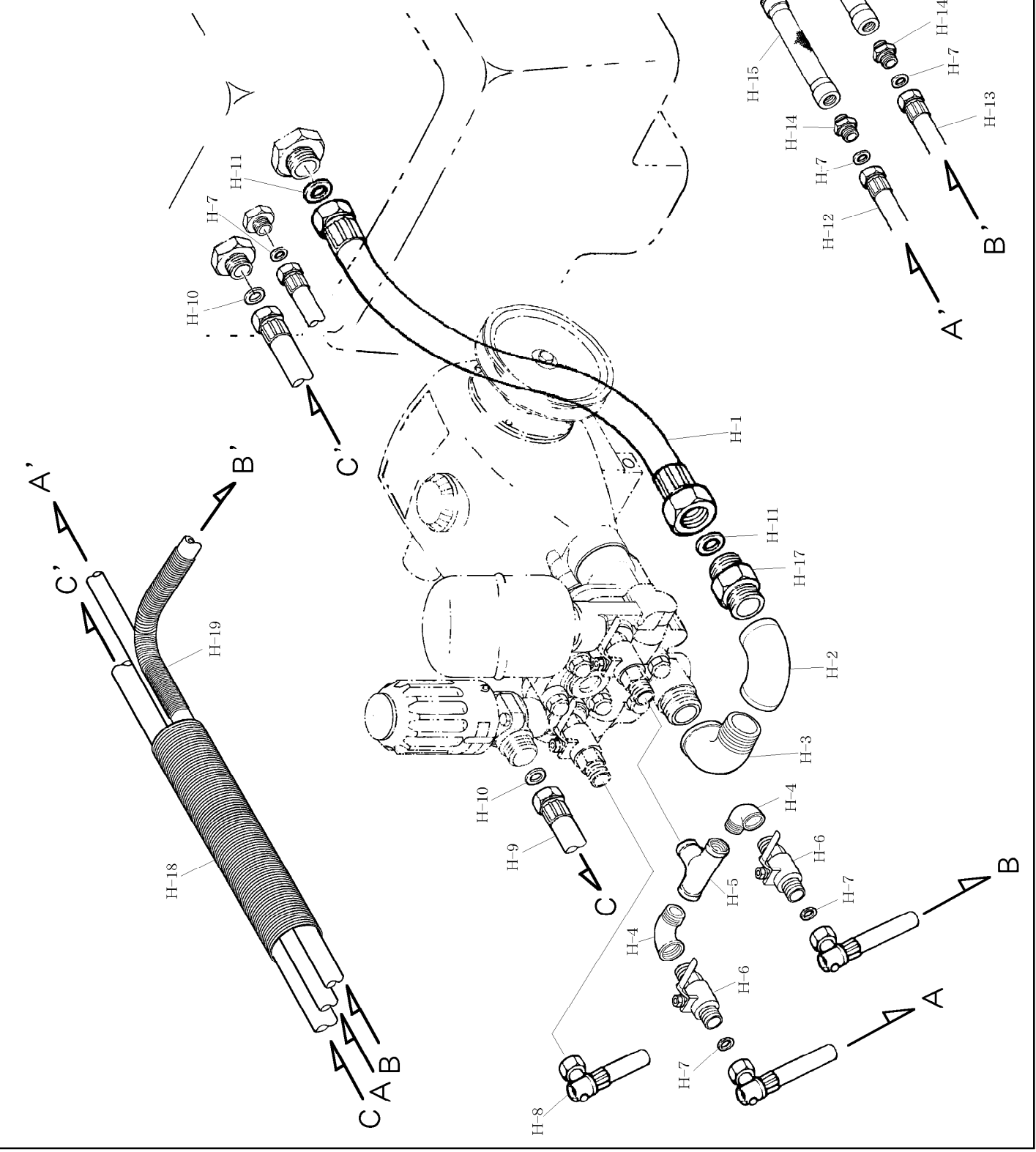
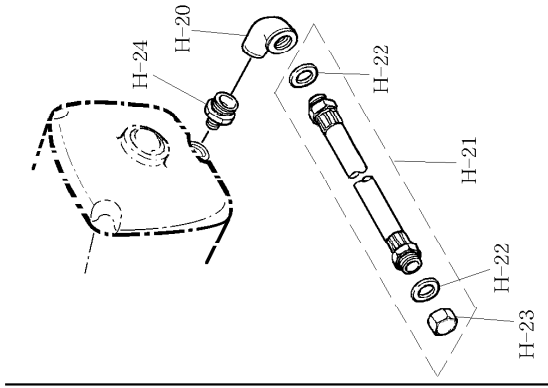
# 構成

タンク搭載自走スプレー WP-181  
タンク、配管、クロー、カウラ、カウラミッション、エンジン

540-013A-配管部-1/1

版数：1.2

製品名	タンク搭載自走スプレー
型式	WP-181
ブロック名	配管部
作成年月日	2006.02.20
版数	1.1



# 部品リスト

タンク搭載自走スプレー WP-181  
タンク、配管、クローラ、カウンタ、カウンタミッション、エンジン

540-013A-配管部-1/1

版数：1.2

記号	部品コード	部品名称/その他	使用数	代替コード	備考
H-1	450098750	外側吸水ホース	1		
H-2	500025330	エルボ G3/4 L-20	1		
H-3	500025320	ストリートエルボ G3/4 SL-20A	1		
H-4	500022220	ストリートエルボ G1/4 SL-8A BC	2		
H-5	500022210	チース G1/4 T-8A BC	1		
H-6	450006880	ボールコック6 G1/4*R1/4	2	450094640	
H-7	800001320	ビニールPK 11*7*1.5	9		
H-8	450098770	カクハン外ホースセット	1		
H-9	450098760	余水ホースセット	1		
H-10	800004020	ビニールPK 18.5*12.5*1.5	1		
H-11	800003910	合成ゴムPK 23.5*18.5*2.0	2		
H-12	450098790	タンク左吐出ホースセット	1		
H-13	450098780	タンク右吐出ホースセット	1		
H-14	450032590	ニップル G1/4*G1/4	2	450041200	
H-15	450027350	ホーゾンキ(大) G1/4 PK付	2		
H-16	450098890	先端吐出ホースセット	2		
H-17	400114320	ニップル G3/4*R3/4	1		
H-18	892020610	コルゲートチューブ COT-32 350MM	1		
H-19	892020620	コルゲートチューブ COT-13 150MM	1		
H-20	500023080	エルボ 10A S25C	1		06.2追加
H-21	450108090	動噴オイル抜きホースセット	1		06.2追加
H-22	800003420	ビニールPK 20.5*15*2.0	2	452011350	06.2追加
H-23	450051340	角キャップ G3/8	1		15.8中止
H-23	450037280	角キャップ G3/8(メッキ付)	1		15.8実施
H-24	450041020	ニップル R1/4*R3/8	1		12.04実施
H-25					
H-26					
H-27					
H-28					
H-29					
H-30					
H-31					
H-32					
H-33					
H-34					
H-35					
H-36					
H-37					
H-38					

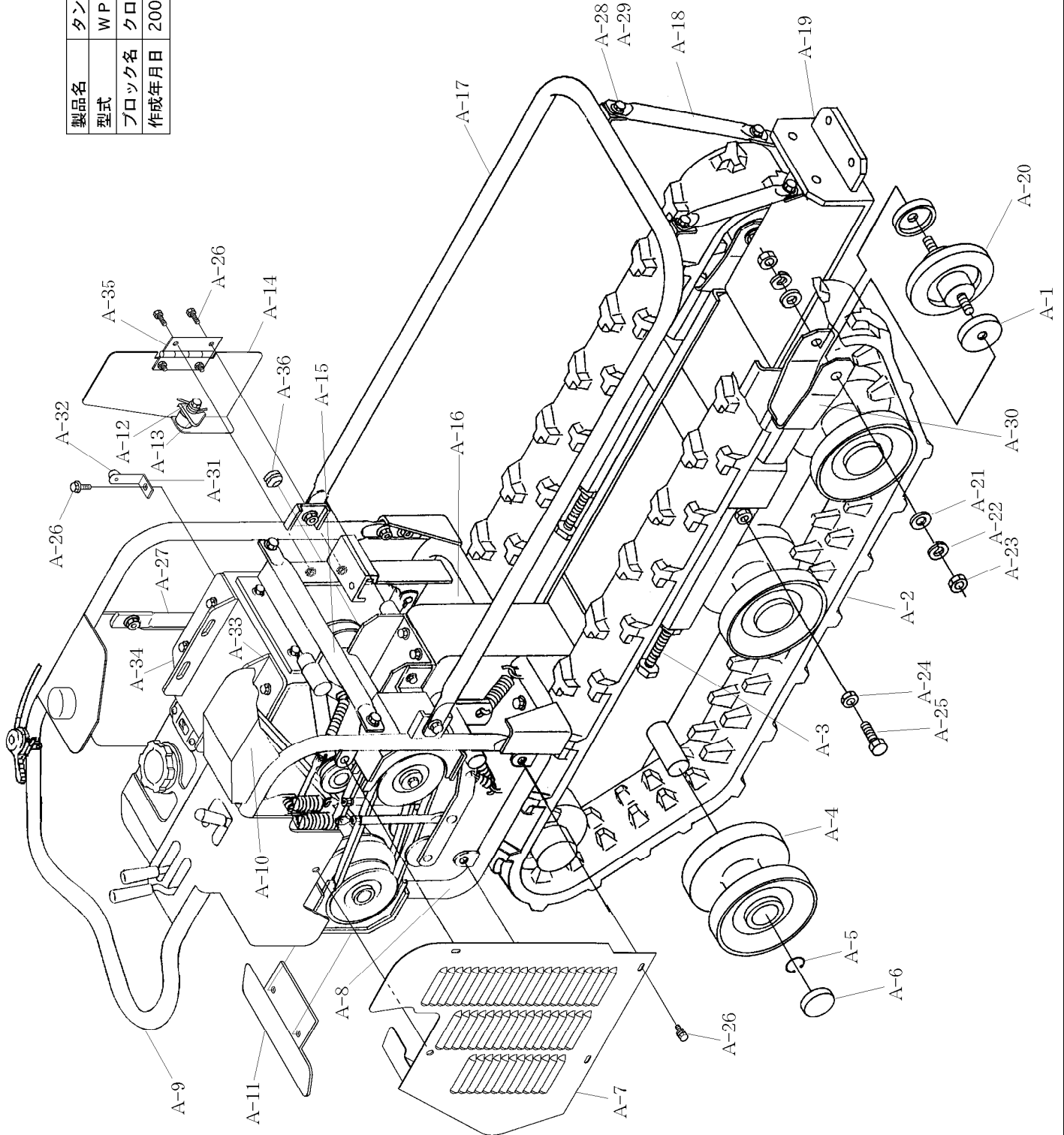
# 構成

タンク搭載自走スプレー WP-181  
タンク、配管、クローラ、カッタ、カッターミッション、エンジン

540-013A-クローラ部-1/1

版数：1.0

製品名	タンク搭載自走スプレー
型式	WP-181
ブロック名	クローラ部
作成年月日	2003.07.19



# 部品リスト

タンク搭載自走スプレー WP-181  
タンク、配管、クローラ、カウンタ、カウンタミッション、エンジン

540-013A-クローラ部-1/1

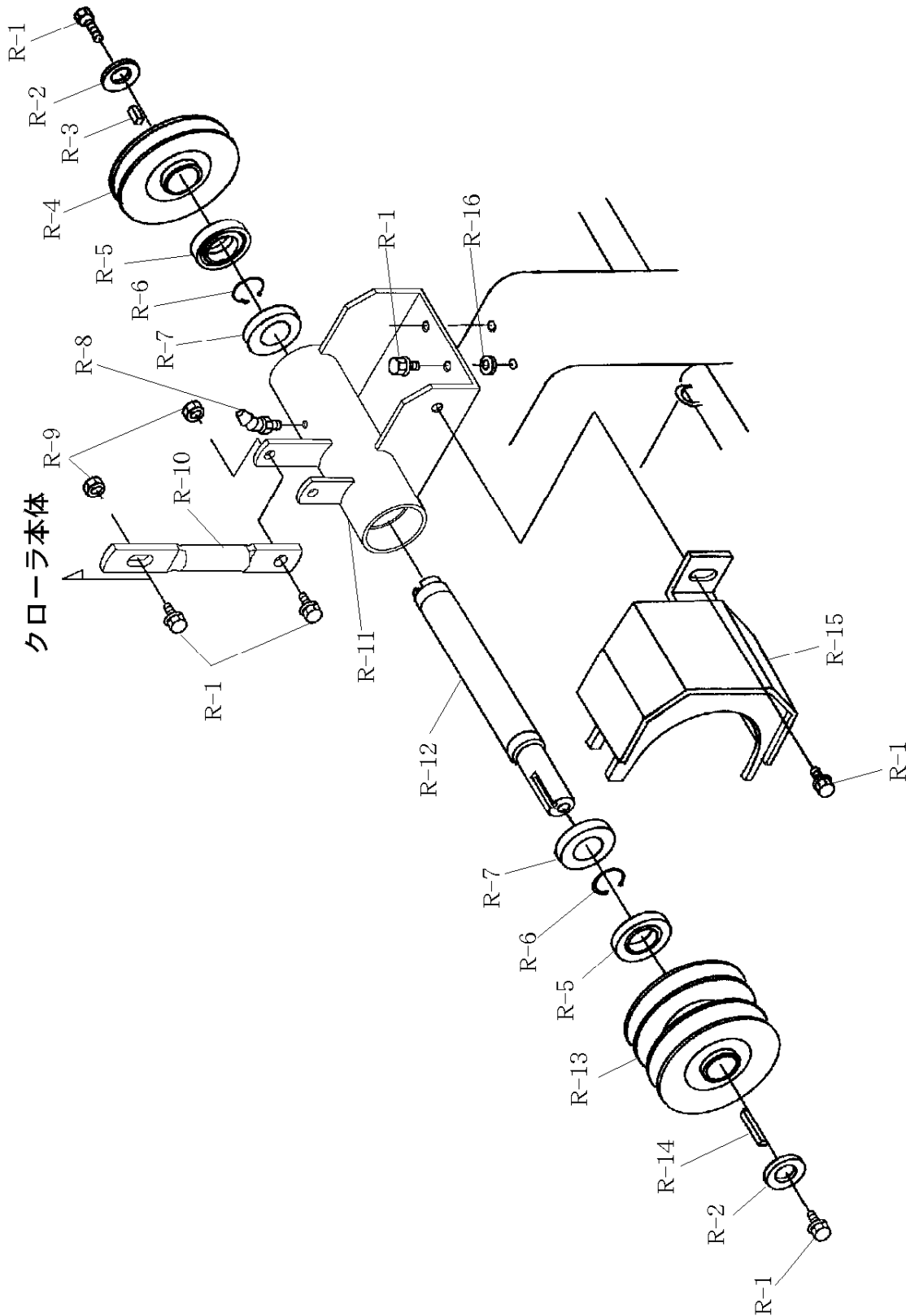
版数：1.0

記号	部品コード	部品名称/その他	使用数	代替コード	備考
A-1		スタンド座(44) 1N1564-42230	4		
A-2		コムクローラ(81793) 1N1564-37000	1		110*60*39
A-3		ボルト(80309) 1N1101-35090	2		
A-4		下部転輪ASSY(81801) 7N3530-36010	6		
A-5		軸用スナップリング 15(80335) 22242-000150	6		
A-6		シールキャップ 42(81428) 1N3502-35010	6		
A-7		カバー右(26721) 1N1564-58290F1	1		
A-8		ステップ 右(16364) 1N1564-54040F1	1		
A-9		ハンドLC(26747) 1N1564-47190F1	1		
A-10		動噴カバー(26736) 1N1564-58450F1	1		
A-11		チェンジカイト板(26720) 1N1564-58280F1	1		
A-12		コイルバネ(83450) 1N1564-58510	1		
A-13		左カバーフック(26731) 1N1564-58400M1	1		
A-14		カバー左(26730) 1N1564-58390F1	1		
A-15		動噴台固定ブラケット(26792) 1N1564-47210F1	1		
A-16		ステップ 左(26769) 1N1564-54060F1	1		
A-17		タンク固定パイプ A(15711) 1N1564-31380F1	1		
A-18		前方タンク押えパイプ(16387) 1N1564-31320F1	2		
A-19		ノズル台(26780) 1N1564-31230F1	1		
A-20		誘導輪ASSY(81798) 7N1564-35000	2		
A-21		M14 平ワッシャー	4		
A-22		M14 スプリングワッシャー	4		
A-23		M14 ナット	4		
A-24		M12 ナット3種	2		
A-25		M12×25 六角ボルト	2		
A-26		M6 座金付六角ボルト	9		
A-27		ハンドルステー(26741) 1N1564-47130F1	1		
A-28		M8×25 座金HW、SW付六角ボルト	4		
A-29		M8 フランジナット	4		
A-30		誘導輪ブラケット(16388) 1N1564-33000F1	2		
A-31		カバー左ストップ(26734) 1N1564-58430F1	1		
A-32		ストップラバー(2270) 1N1101-44040	1		
A-33		動噴台 右(26727) 1N1564-58350F1	1		
A-34		動噴台 左(26727) 1N1564-58360F1	1		
A-35		蝶番大(82126) 1N3513-31210	1		
A-36		グロメット35(2281) 1N1185-53010	1		
A-37					
A-38					

タンク搭載自走スプレー WP-181  
タンク、配管、クローラ、カウンタミッション、エンジン

540-013A-カウンタ部-1/1

版数：1.0



製品名	タンク搭載自走スプレー
型式	WP-181
ブロック名	カウンタ部
作成年月日	2003.07.19



# 部品リスト

タンク搭載自走スプレー WP-181  
タンク、配管、ローラ、カウンタ、カウンタミッション、エンジン

540-013A-カウンタ部-1/1

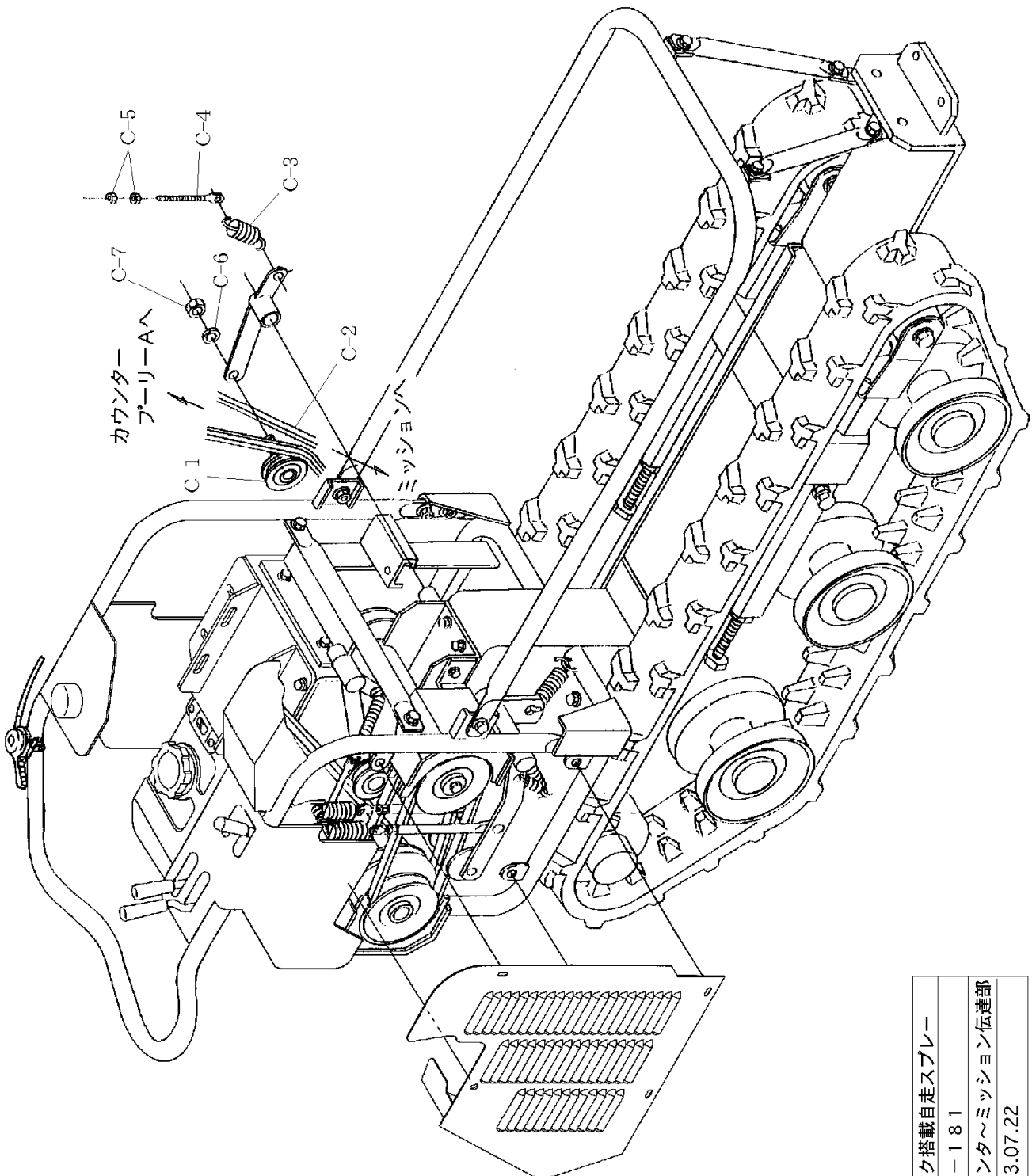
版数：1.0

記号	部品コード	部品名称/その他	使用数	代替コード	備考
R-1		M8×20 座金HW、SW付六角ボルト	9		
R-2		ワッシャー9×35×3.2(1030) 1N1090-21010	1		
R-3		平行キ-5×5×15(80348) 22550-050150	1		
R-4		カウンタプ-リA(81796) 1N1564-21060	1		
R-5		オイルシールTC25478(81804) 24421-254708	2		
R-6		軸用スナップリング` 25(80339) 22242-000250	2		
R-7		ベアリング` 6005(81805) 24101-060054	2		
R-8		クリスニップル(80303) 1N1530-24300	1		
R-9		M8 フランジナット	2		
R-10		動噴台ステー(26796) 1N1564-47230F1	1		
R-11		カウンタ(26791) 1N1564-21120F1	1		
R-12		中間軸(26783) 1N1564-21080	1		
R-13		カウンタプ-リB(81795) 1N1564-21050	1		
R-14		平行キ-5×5×35(81803) 22550-050350	1		
R-15		ベルトガイド`B(16350) 1N1564-22220F1	1		
R-16		M8 平ワッシャー	4		
R-17					
R-18					
R-19					
R-20					
R-21					
R-22					
R-23					
R-24					
R-25					
R-26					
R-27					
R-28					
R-29					
R-30					
R-31					
R-32					
R-33					
R-34					
R-35					
R-36					
R-37					
R-38					

# 構成

タンク搭載自走スプレー WP-181  
タンク、配管、クロー、カウンタ、カウンタミッション、エンジン

540-013A-カウンタ〜ミッション伝達部-1/1 版数：1.0



製品名	タンク搭載自走スプレー
型式	WP-181
ブロック名	カウンタ〜ミッション伝達部
作成年月日	2003.07.22

# 部品リスト

タンク搭載自走スプレー WP-181  
 タク、配管、ローラ、カウンタ、カウンタミッション、エンジン

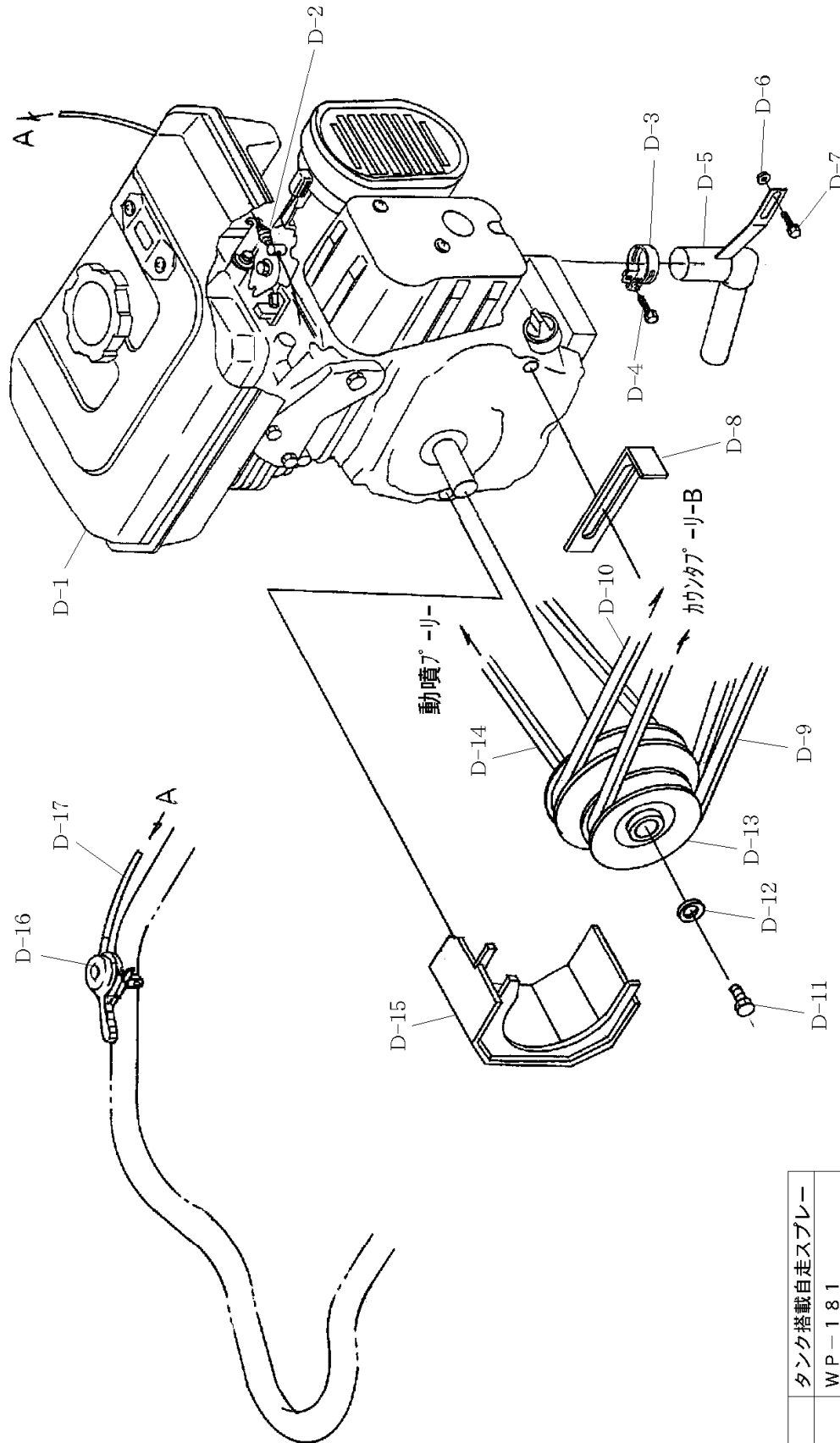
540-013A-カウンタ〜ミッション伝達部-1/1 版数：1.0

記号	部品コード	部品名称/その他	使用数	代替コード	備考
C-1		テンションローラASSY (82215) 1N3514-22000	1		
C-2		VベルトSB46 (80116) 25123-004601	1		
C-3		引張ベルト1.5×78 (1670) 1N1210-53030	1		
C-4		調節ネジ (3362) 1N1360-22090	1		
C-5		M8ナット	2		
C-6		M12 スプリングワッシャー	1		
C-7		M12 六角ナット 3種	1		
C-8					
C-9					
C-10					
C-11					
C-12					
C-13					
C-14					
C-15					
C-16					
C-17					
C-18					
C-19					
C-20					
C-21					
C-22					
C-23					
C-24					
C-25					
C-26					
C-27					
C-28					
C-29					
C-30					
C-31					
C-32					
C-33					
C-34					
C-35					
C-36					
C-37					
C-38					

タンク搭載自走スプレー WP-181  
タンク、配管、クロー、カウンタ、カウンタミッション、エンジン

540-013A-エンジン部-1/1

版数：1.0



製品名	タンク搭載自走スプレー
型式	WP-181
ブロック名	エンジン部
作成年月日	2003.07.22

# 部品リスト

タンク搭載自走スプレー WP-181

タンク、配管、クローラ、カクタ、カクタミッション、エンジン

540-013A-エンジン部-1/1

版数：1.3

記号	部品コード	部品名称/その他	使用数	備考	区分
D-1	888012020	エンジン EH17-2B 富士ロビン	1		
D-2		リターンスプリング 226-45002-13	1		
D-3		パナソニック (テールパイプ) CP 207-30162-11	1		
D-4		ボルト&ワッシャーAY 001-11062-50	1		
D-5		EH17B用マフラー (16321) 1N1564-11000A7	1		
D-6		M6 フランジナット	1		
D-7		M6×25 座金SW, HW付ボルト	1		
D-8		動噴ベルトガイド (26719) 1N1564-22330M1	1		
D-9		VベルトSB31 (80095) 25123-003101	1		
D-10		VベルトSB33 (80097) 25123-003301	1		
D-11		M8×20 7T 六角ボルト	1		
D-12		平ワッシャー22×8.5 (14240) 1N3502-21020	1		
D-13		エンジンプーリー (26785) 1N1564-21100	1		
D-14		VベルトSB49 (80111) 25123-004901	1		
D-15		ベルトガイドA (16346) 1N1564-22180F1	1		
D-16		スロットルレバー (82939) 1N1993-51040	1		
D-17		スロットルワイヤー (83451) 1N1564-51030	1		
D-18					
D-19					
D-20					
D-21					
D-22					
D-23					
D-24					
D-25					
D-26					
D-27					
D-28					
D-29					
D-30					
D-31					
D-32					
D-33					
D-34					
D-35					
D-36					
D-37					
D-38					