

パーツリスト

製品名 手押し高圧噴霧機 クイックスプレー

型 式 QS-5DX

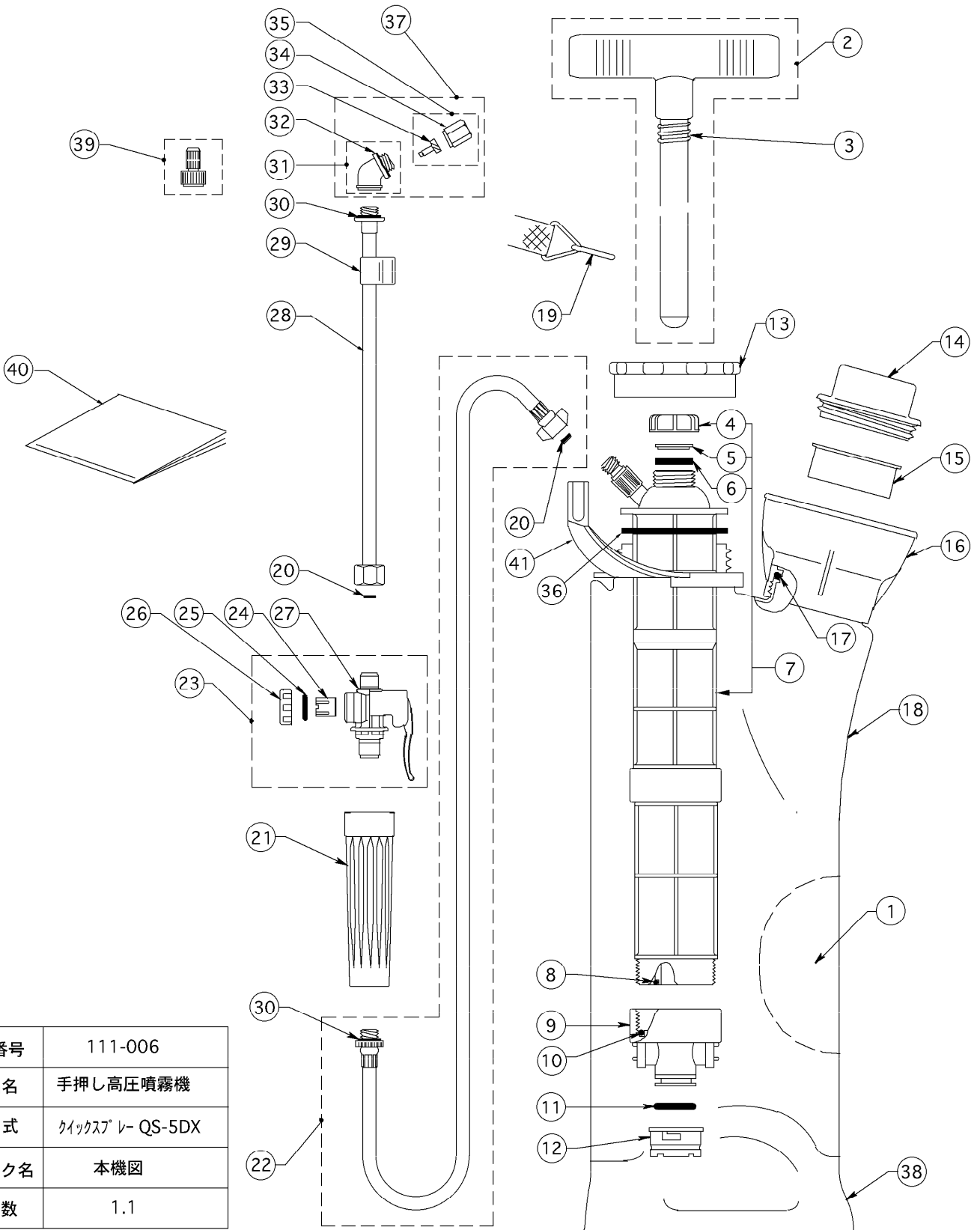
仕向先 株式会社 麻場

	ブロック名	頁	版数
1.	分解図	1/2	1.2
2.	分解図	2/2	1.2
3.			
4.			
5.			
6.			
7.			

型式分類	製品コード	備考
クイックスプレー-QS-5DX	450102690	

サービスセンター発行	
登録番号	111-006

	登録年月日
初版	2004.07.01
2	
3	
4	
5	



登録番号	111-006
製品名	手押し高圧噴霧機
型式	クイックスプレー QS-5DX
ブロック名	本機図
版数	1.1

部品リスト

手押し高圧噴霧機 クイックスプレー
QS-5DX

111-006-分解図-1/2

版数：1.2

記号	部品コード	部品名称/その他	使用数	代替コード	備考
1	689042440	ネーム・注意表示ラベル	1		
2	450103010	ピストン一式	1		
3	400199710	ピストンバネ	1		
4	400529010	グランドナット	1		
5	400767420	L型パッキン	1		
6	800008610	台ゴムパッキン	1		
7	450102100	空気室上部一式	1		
8	970020010	Oリング P-20	1		
9	450060270	空気室下部一式	1		
10	972005440	Oリング AS568-132	1		
11	970016010	Oリング P-16	1		
12	450052910	吸入弁一式	1		
13	400503740	空気室キャップ	1		
14	300110360	ロートキャップ	1		
15	400231730	ストレーナ	1		
16	300165620	ロート	1		
17	970055310	Oリング 55×2.5	1		
18	450104880	タンク（スカート含）	1		
19	400896810	肩掛けバンド	1		
20	800001320	ビニールパッキン 11×7	2		
21	300156610	グリップ	1		
22	450101350	吐出ホース一式 4×9×1.5m	1		
23	450096860	人力用レバーコック G1/4	1	452015550	
24	400715610	レバーコック用ストレーナ	1		
25	971021710	Oリング JAS0-2017	1		
26	400715540	レバーコック用キャップ	1		
27	800035500	透明ビニールパッキン	1		
28	775099090	ステンレスノズル ^ハ イ ^グ 角袋8-490 G1/4	1	450043130	
29	400893110	ノズルホルダ	1		
30	800001420	ビニールパッキン 15.5×11.5	2		
31	450040430	樹脂エルボ一式	1		
32	800005020	ビニールパッキン 17.5×13	1		16.09中止
32	800039720	ビニールパッキン 17.3×12.6×1.5	1		16.09実施
33	400215110	虫（樹脂）	1		
34	450026980	ノズルキャップ（樹脂）	1		
35	450021500	規格一頭口 キャップ一式（虫付）	1	450012460	
36	800036620	ビニールパッキン 63×57	1		
37	450030670	規格一頭口（樹脂） G1/4	1	450039840	
38	200056420	スカート	1		

