

パーツリスト

製品名 背負エンジン動力噴霧機 カスケード式

型 式 EP-315、EP-320

仕向先 株式会社 麻場

	ブロック名	頁	版数
1.	タンク部	1/1	3.0
2.	ポンプ・エンジン部	1/1	3.0
3.	付属品	1/1	3.0
4.			
5.			
6.			
7.			

型式分類	製品コード	備考
EP-315	450074810	廃盤
EP-320	450020450	廃盤

サービスセンター発行	
登録番号	542-062

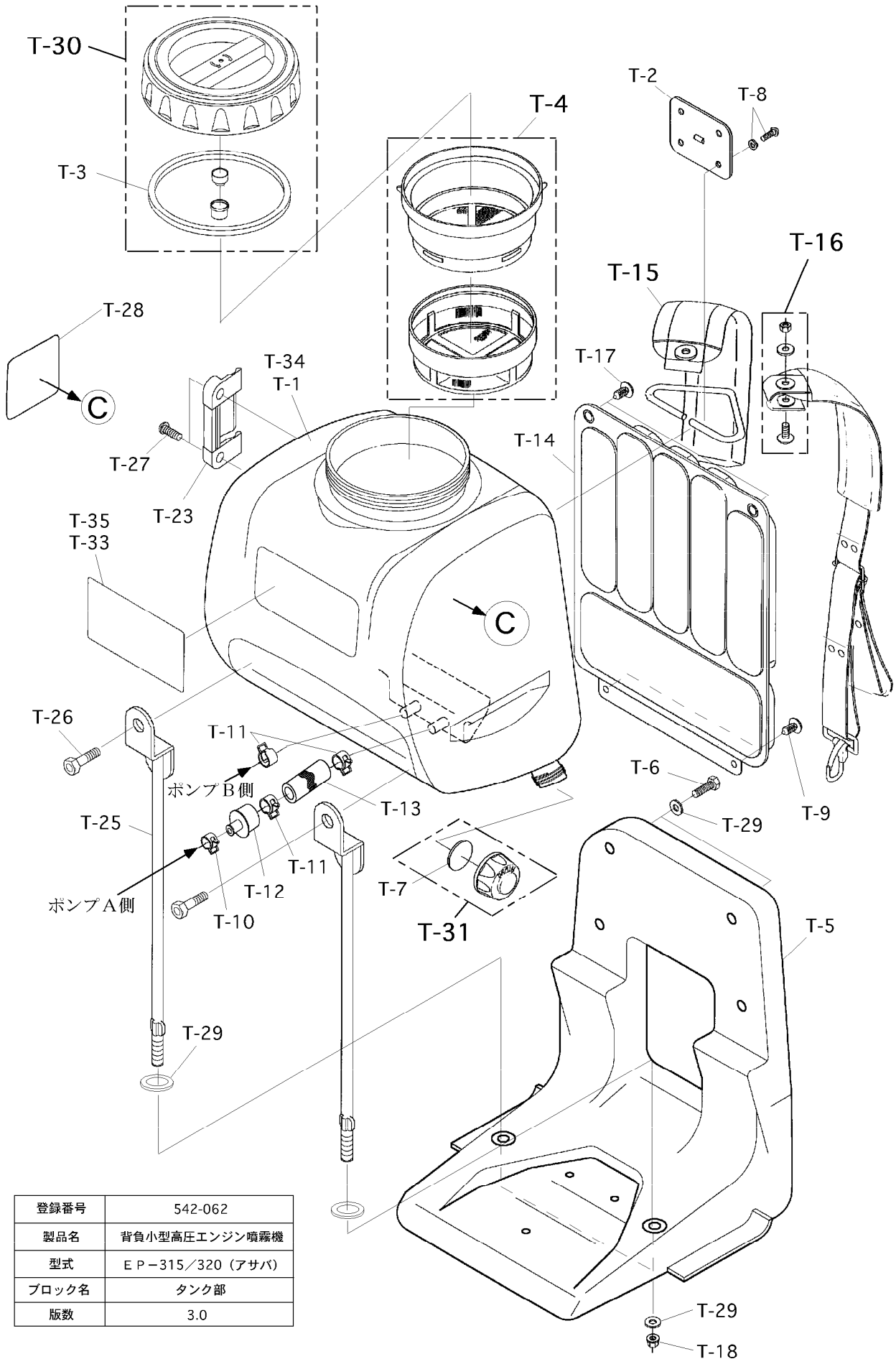
	登録年月日
初版	1999.07.12
2	
3	
4	
5	

構成

背負エンジン動力噴霧機 カスケード式
EP-315、EP-320

542-062-タンク部-1/1

版数：3.0



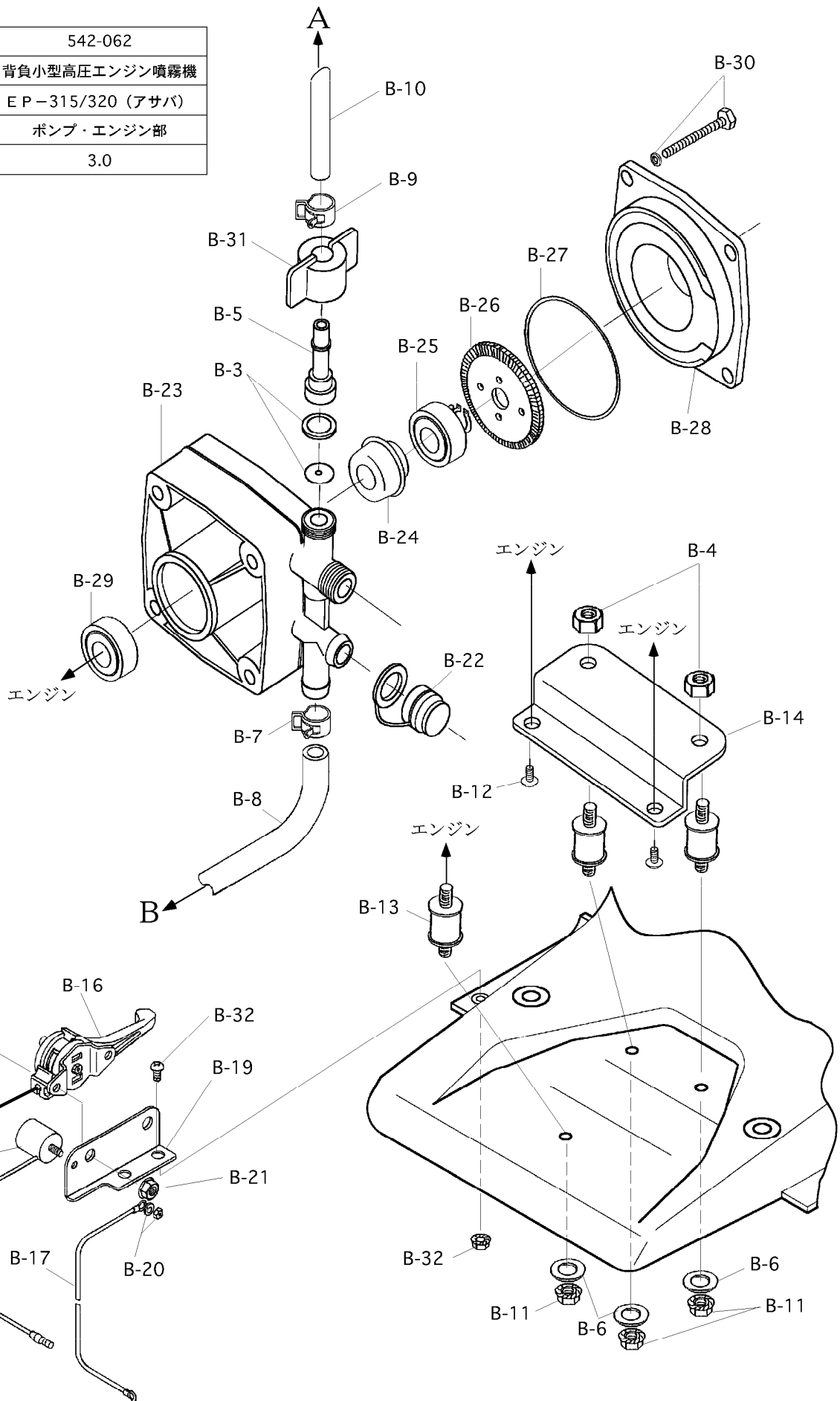
登録番号	542-062
製品名	背負小型高圧エンジン噴霧機
型式	EP-315/320 (アサバ)
ブロック名	タンク部
版数	3.0

構成

背負エンジン動力噴霧機 カスケード式
EP-315、EP-320

542-062-ポンプ・エンジン部-1/1 版数：3.0

登録番号	542-062
製品名	背負小型高圧エンジン噴霧機
型式	EP-315/320 (アサバ)
ブロック名	ポンプ・エンジン部
版数	3.0

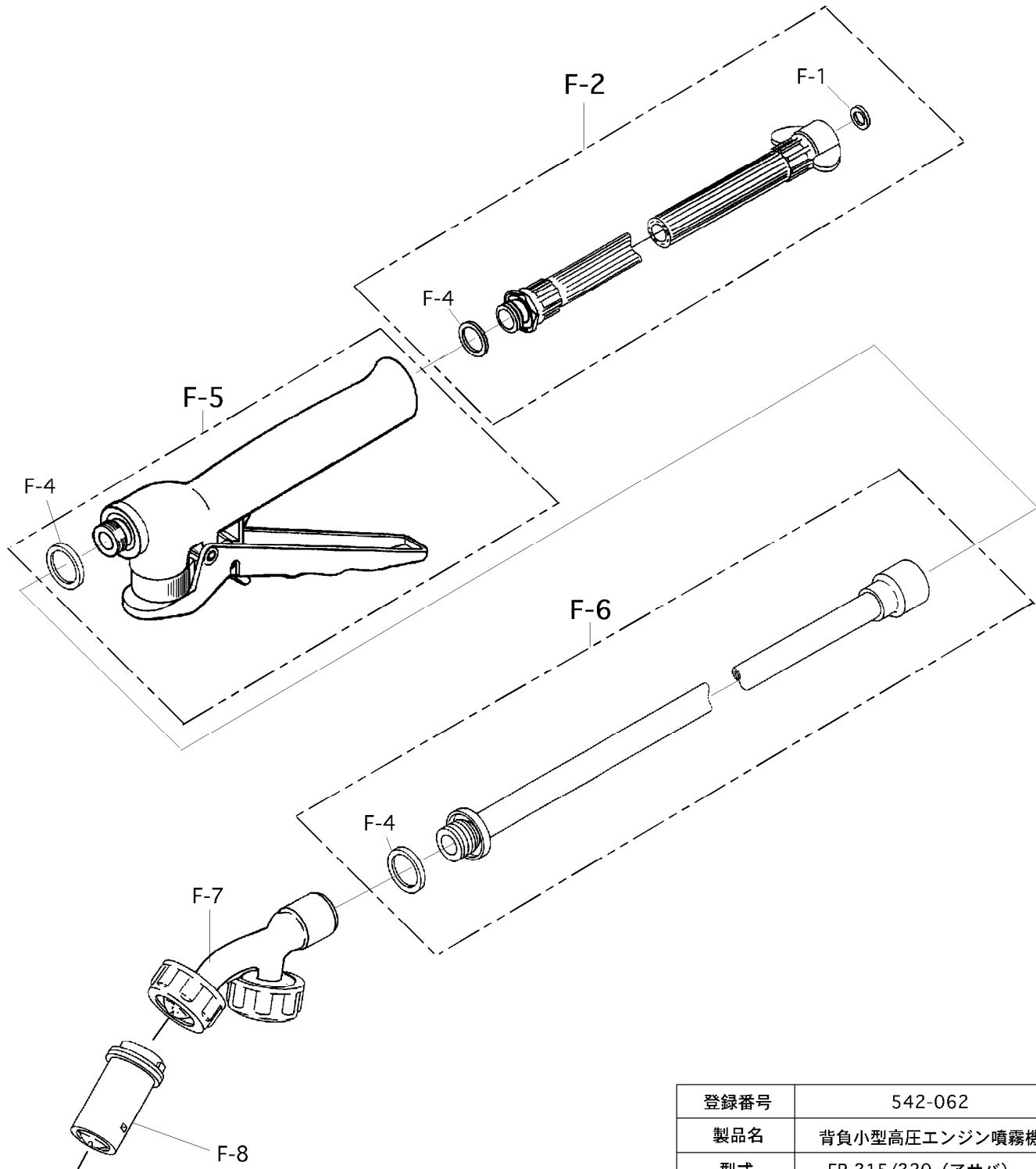


構成

背負エンジン動力噴霧機 カスケード式
EP-315、EP-320

542-062-付属品-1/1

版数：3.0



登録番号	542-062
製品名	背負小型高圧エンジン噴霧機
型式	EP-315/320 (アサバ)
ブロック名	付属品
版数	3.0

