

# パーツリスト履歴

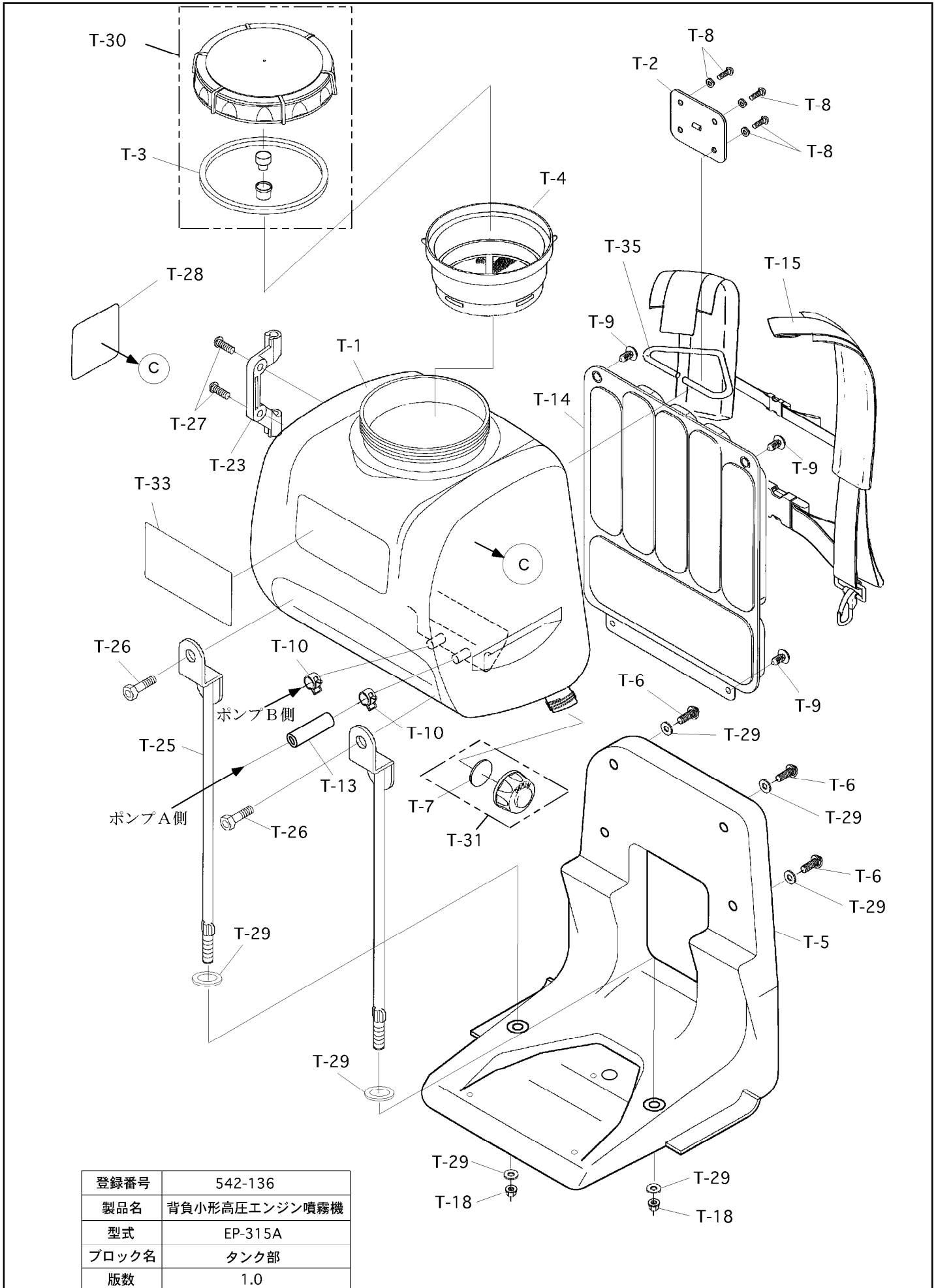
製品名称		作成	検図	承認	
背負エンジン動力噴霧機 カスケード式					
製品型式					
EP-315A		型式	製品コード		
仕向先		EP-315A	452015270		
株式会社 麻場					
登録番号	作成者	初版登録日			
542-136	傳田	2010. 10. 27			
改訂記事		BL版数	技連No.	改訂日	改訂者
1	ケーシング及びケーシングカバーをケーシングセットに変更。	1. 1	N2014-157	2014. 06. 20	池田
2	B-48 「ケーシング ASSY」 追加。	1. 2	N2016-362	2016. 12. 21	池田
3					
4					
5					
6					
7					
8					
9					
1 0					
1 1					
1 2					
1 3					
1 4					
1 5					
1 6					
1 7					
1 8					

# 構成

背負エンジン動力噴霧機 カスケード式  
EP-315A

542-136-タンク部-1/1

版数：1.1



登録番号	542-136
製品名	背負小形高圧エンジン噴霧機
型式	EP-315A
ブロック名	タンク部
版数	1.0

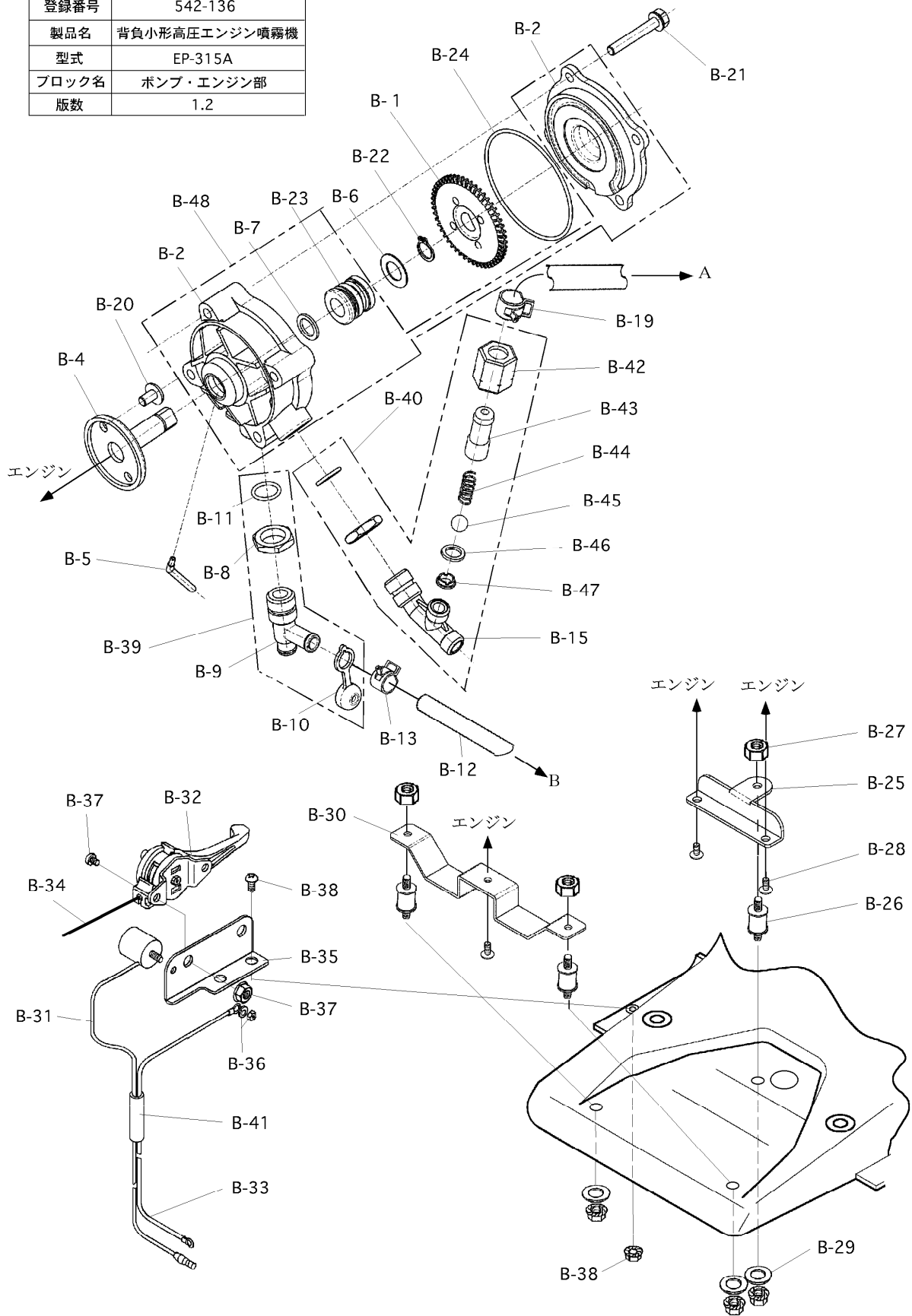


# 構成

背負エンジン動力噴霧機 カスケード式  
EP-315A

542-136-ポンプ・エンジン部-1/2 版数：1.2

登録番号	542-136
製品名	背負小形高圧エンジン噴霧機
型式	EP-315A
ブロック名	ポンプ・エンジン部
版数	1.2





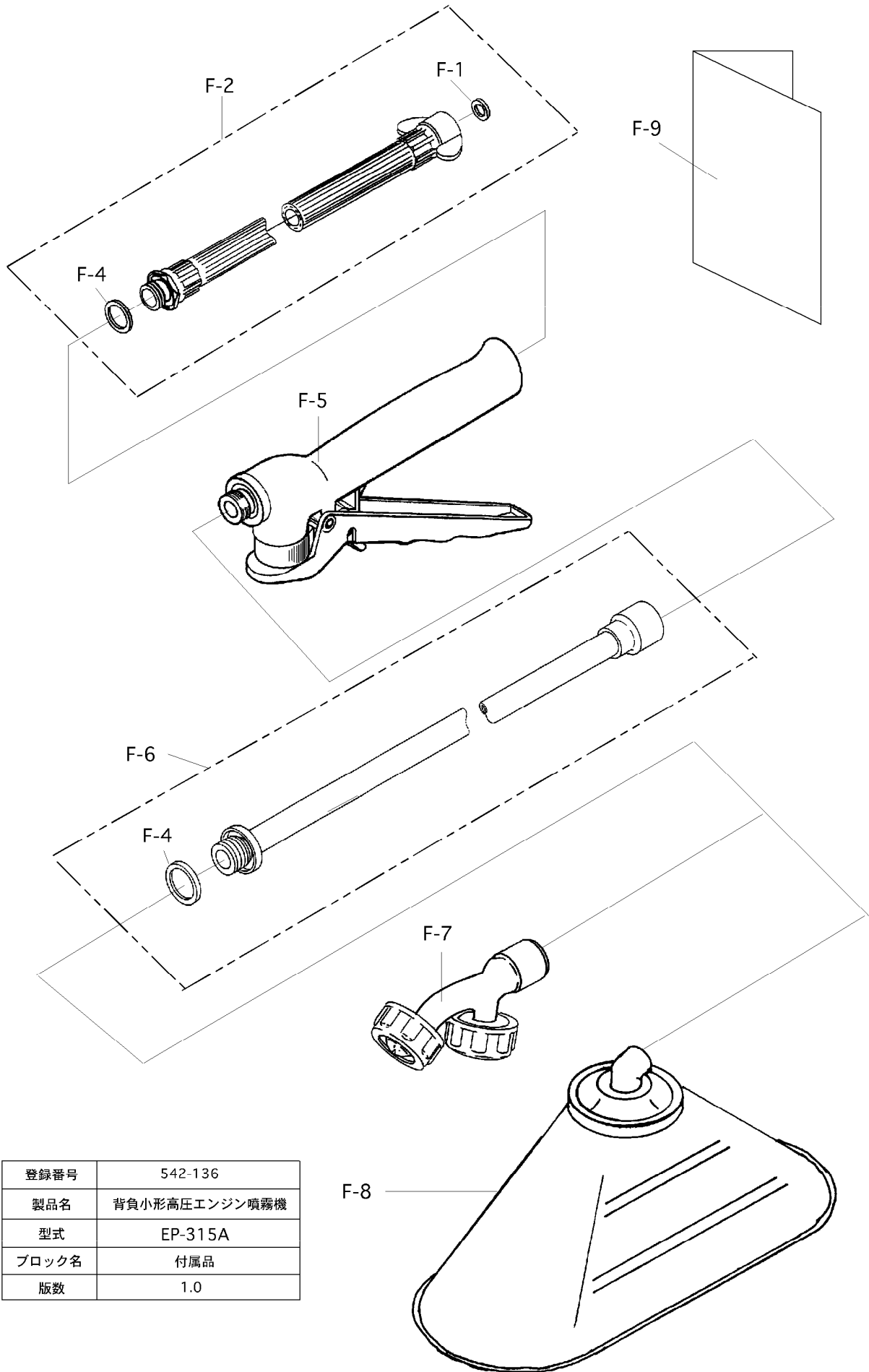


# 構成

背負エンジン動力噴霧機 カスケード式  
EP-315A

542-136-付属品-1/1

版数：1.0



登録番号	542-136
製品名	背負小形高圧エンジン噴霧機
型式	EP-315A
ブロック名	付属品
版数	1.0

