

# パーツリスト

製品名 背負エンジン動力噴霧機 カスケード式

型 式 EP-315ARH、320ARH

仕向先 株式会社 麻場

	ブロック名	頁	版数
1.	タンク部	1/1	1.5
2.	ポンプ・エンジン部	1/2	1.4
3.	ポンプ・エンジン部	2/2	1.3
4.	付属品	1/1	1.1
5.			
6.			
7.			

型式分類	製品コード	備考
EP-315ARH	450096450	
EP-320ARH	450039000	

サービスセンター発行	
登録番号	542-086

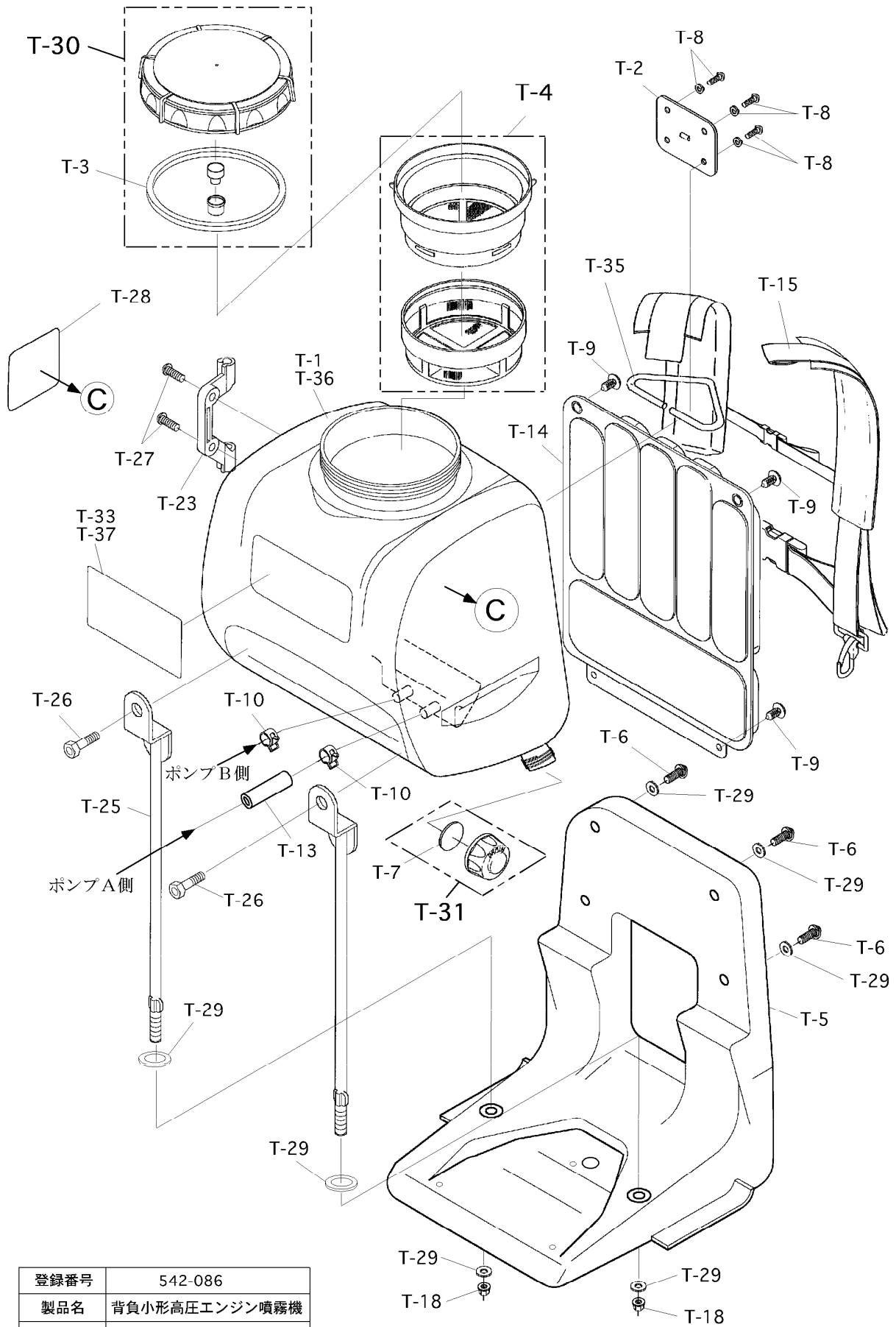
	登録年月日
初版	2003.03.03
2	
3	
4	
5	

# 構成

背負エンジン動力噴霧機 カスケード式  
EP-315ARH、320ARH

542-086-タンク部-1/1

版数：1.5



登録番号	542-086
製品名	背負小形高圧エンジン噴霧機
型式	EP-315ARH・320ARH
ブロック名	タンク部
版数	1.5

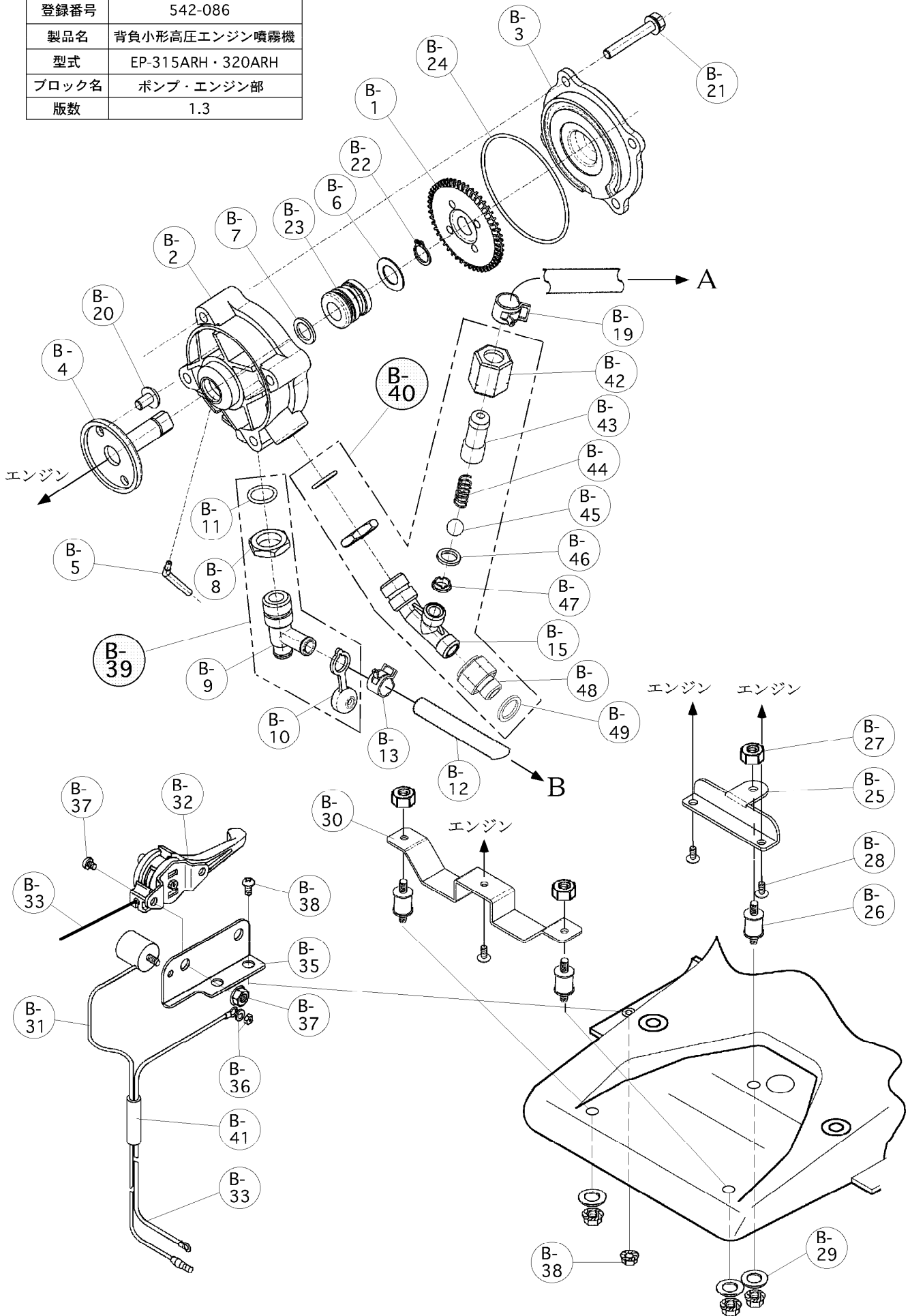


# 構成

背負エンジン動力噴霧機 カスケード式  
EP-315ARH、320ARH

542-086-ポンプ・エンジン部-1/2 版数：1.4

登録番号	542-086
製品名	背負小形高圧エンジン噴霧機
型式	EP-315ARH・320ARH
ブロック名	ポンプ・エンジン部
版数	1.3



# 部品リスト

背負エンジン動力噴霧機 カスケード式  
EP-315ARH、320ARH

542-086-ポンプ・エンジン部-1/2 版数：1.4

記号	部品コード	部品名称/その他	使用数	代替コード	備考
B-1	300145410	インペラ	1		
B-2	300145510	ケーシング	1		
B-3	300145610	ケーシングカバー	1		
B-4	400844310	ポンプ軸	1		
B-5	400844410	水逃げパイプ	1		
B-6	400844610	スペーサ	1		
B-7	400844710	水きり板	1		
B-8	400498510	ロックナットG3/8	2		
B-9	400843810	吸水継手	1		
B-10	400844210	吸水栓（ドレンプラグ）	1		
B-11	971011410	Oリング 1A-JAS0-1014	2		
B-12	825010040	吸水ビニールホース透明 10*14*220	1		
B-13	792042120	クレセントクランプ RS-8007	1		
B-14					04.8中止
B-15	400843910	吐出継手	1		
B-16					04.8中止
B-17					04.8中止
B-18					04.8中止
B-19	792042110	クレセントクランプ RS-8005	1		
B-20	708030610	六角穴付スプリングボルト（ボタタイプ）	2		
B-21	727042650	座金六角ボルト（SW,HW付）M6×40	4		
B-22	736030120	軸用C型止め輪 S-1 2	1		
B-23	779001000	メカニカルシール	1	452012580	
B-24	971026710	Oリング 1A-JAS0-2067/66.6*2.4	1		
B-25	400851710	フロントサブフレーム	1		
B-26	889008020	防振ゴム M6	3		04.8変更
B-27	770042060	六角ナット フランジ付 M6	6		
B-28	703042550	十字穴付なべ小ねじSW付 M5*12	3		
B-29	720042610	平座金 HW 6*19*1.6	3		
B-30	400851810	リヤサブフレーム	1		
B-31	889001010	停止ボタン	1		
B-32	889002010	スロットルレバー	1		
B-33	400829310	アースコード	1		
B-34	EP31501	スロットルワイヤー	1	6906501201	
B-35	400487010	スロットルレバー取付板	1		
B-36	450067760	ナット一式	1		
B-37	450067750	ビス一式	2		



# 構成

背負エンジン動力噴霧機 カスケード式  
EP-315ARH、320ARH

542-086-付属品-1/1

版数：1.1

登録番号	542-086
製品名	背負小形高圧エンジン噴霧機
型式	EP-315ARH・320ARH
ブロック名	付属品
版数	1.1

