

パーツリスト

製品名 背負エンジン動力噴霧機 カスケード式

型 式 EP-315ARHS、320ARHS

仕向先 株式会社 麻場

	ブロック名	頁	版数
1.	タンク部	1/1	1.0
2.	エンジン・ポンプ部	1/2	1.0
3.	エンジン・ポンプ部	2/2	1.0
4.	付属品	1/1	1.0
5.			
6.			
7.			

型式分類	製品コード	備考
EP-315ARHS	450104460	廃盤
EP-320ARHS	452004770	廃盤

サービスセンター発行	
登録番号	542-119

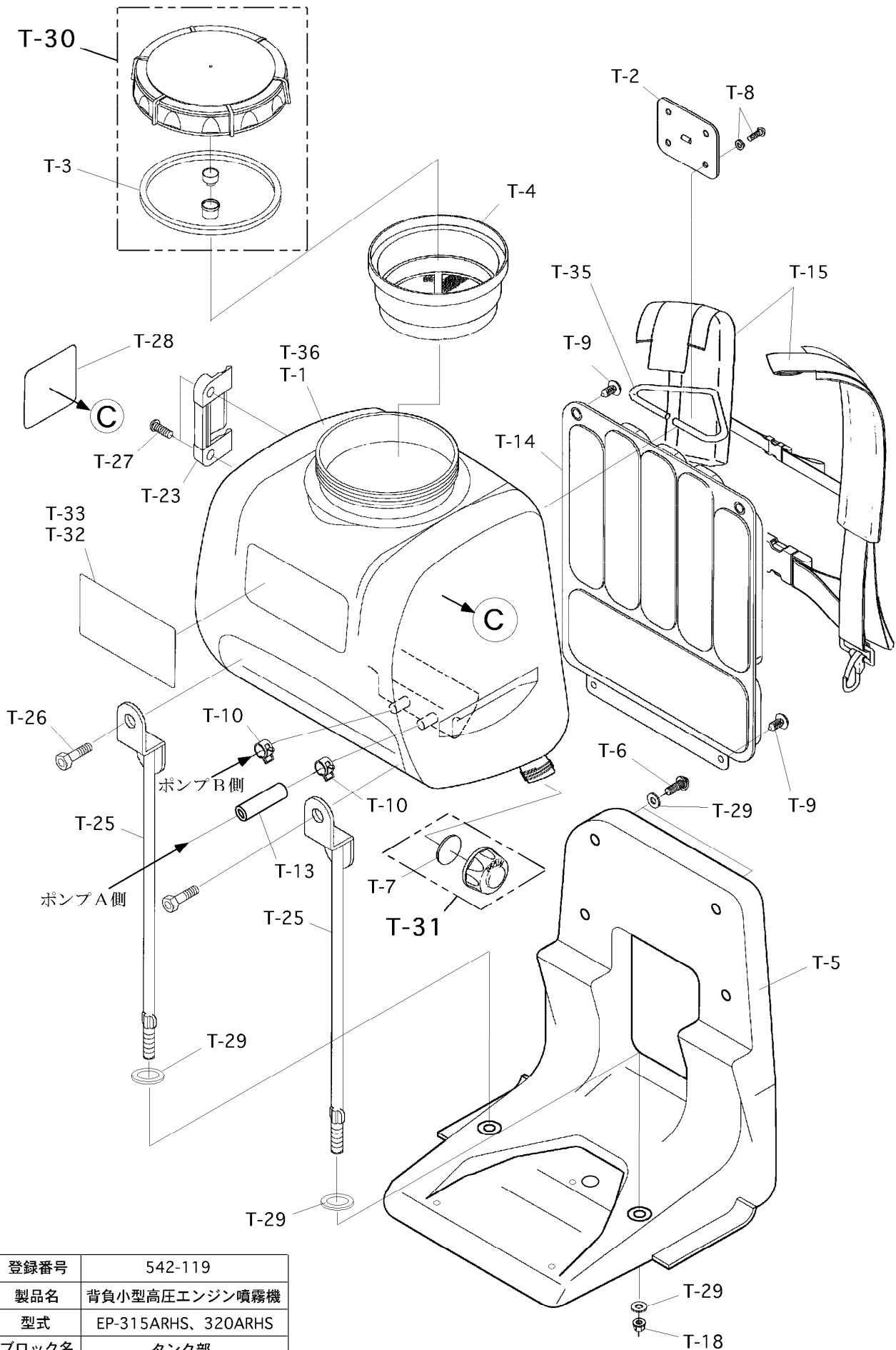
	登録年月日
初版	2008. 11. 06
2	
3	
4	
5	

構成

背負エンジン動力噴霧機 カスケード式
EP-315ARHS、320ARHS

542-119-タンク部-1/1

版数：1.0



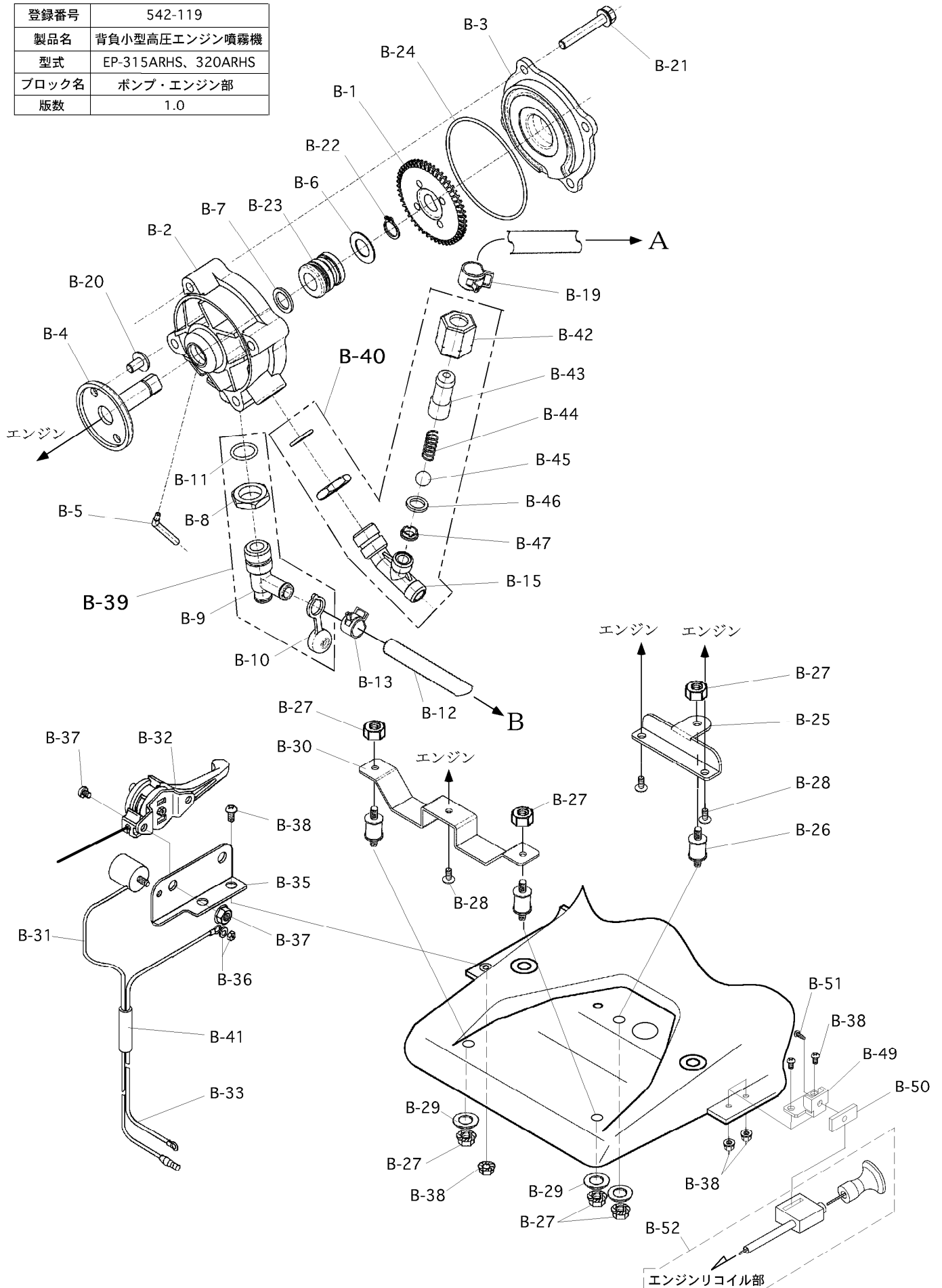
登録番号	542-119
製品名	背負小型高圧エンジン噴霧機
型式	EP-315ARHS、320ARHS
ブロック名	タンク部
版数	1.0

構成

背負エンジン動力噴霧機 カスケード式
EP-315ARHS、320ARHS

542-119-エンジン・ポンプ部-1/2 版数：1.0

登録番号	542-119
製品名	背負小型高压エンジン噴霧機
型式	EP-315ARHS、320ARHS
ブロック名	ポンプ・エンジン部
版数	1.0



部品リスト

背負エンジン動力噴霧機 カスケード式
EP-315ARHS、320ARHS

542-119-エンジン・ポンプ部-1/2 版数：1.0

記号	部品コード	部品名称/その他	使用数	代替コード	備考
B-1	300145410	インペラ	1		
B-2	300145510	ケーシング	1		
B-3	300145610	ケーシングカバー	1		
B-4	400844310	ポンプ軸	1		
B-5	400844410	水逃げパイプ	1		
B-6	400844610	スペーサ	1		
B-7	400844710	水きり板	1		
B-8	400498510	ロックナット G3/8	2		
B-9	400843810	吸水継手	1		
B-10	400844210	吸水栓(ドレンプラグ)	1		
B-11	971011410	Oリング 1A-JASO-1014	2		
B-12	825010040	吸水ホース 10*14*220	1		
B-13	792042120	クレセントクランプ RS-8007	1		
B-15	400843910	吐出継手	1		
B-19	792042110	クレセントクランプ RS-8005	1		
B-20	708030610	6角穴付スプリングボルト (ボタタイプ) M6*10	2		
B-21	727042650	座金六角ボルト (SW, HW付) M6*40	4		
B-22	736030120	軸用C型止め輪 S-12	1		
B-23	779001000	メカニカルシール	1	452012580	
B-24	971026710	Oリング 1A-JASO-2067	1		
B-25	400851710	フロントサブフレーム	1		
B-26	889008020	防振ゴム M6	3		
B-27	770042060	6角ナット フランジ付 M 6	6		
B-28	703042550	十字穴付なべ小ねじ(SW付) M5*12	3		
B-29	720042610	平座金 HW 6*19*1.6	3		
B-30	400851810	リヤサブフレーム	1		
B-31	889001010	停止ボタン	1		
B-32	889002010	スロットルレバー	1		
B-33	400829310	アースコードA s s y	1		
B-35	400487010	スロットルレバー取付板	1		
B-36	450067760	ナット一式	1		
B-37	450067750	ビス一式	2		
B-38	450067740	ビス一式	4		

登録番号	542-119
製品名	背負小型高圧エンジン噴霧機
型式	EP-315ARHS、320ARHS
ブロック名	付属品
版数	1.0

