

パーツリスト

製品名 背負エンジン動力噴霧機 カスケード式

型 式 EP-315AW4, EP-320AW4

仕向先 株式会社 麻場

	ブロック名	頁	版数
1.	タンク部	1/1	3.2
2.	ポンプ・エンジン部	1/2	3.1
3.	ポンプ・エンジン部	2/2	3.0
4.	付属品	1/1	3.1
5.			
6.			
7.			

型式分類	製品コード	備考
EP-315AW4	450079190	廃盤
EP-320AW4	450027400	廃盤

サービスセンター発行	
登録番号	542-077

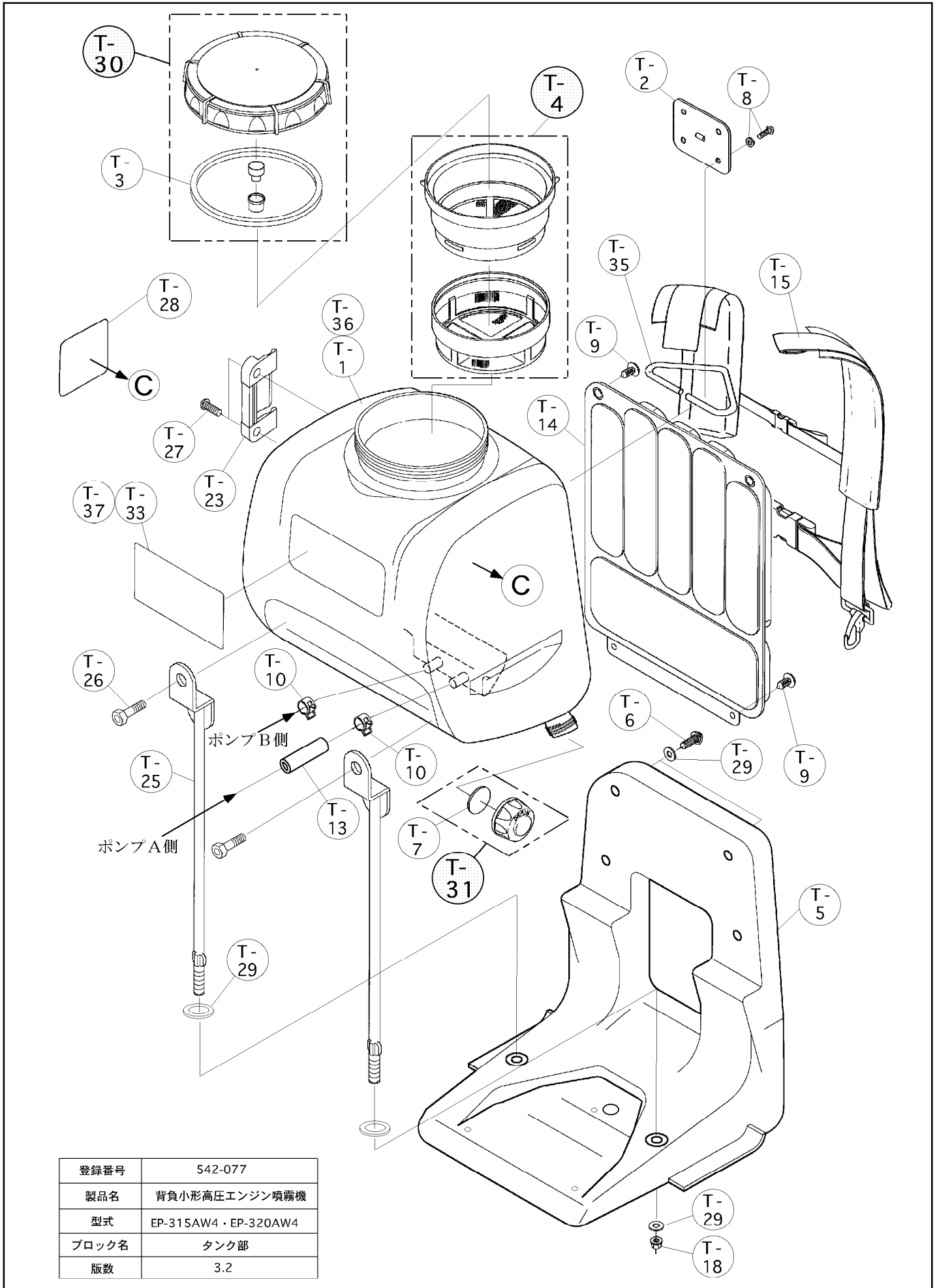
	登録年月日
初版	2001/09/04
2	2003.02.12
3	2003.03.03
4	
5	

構成

背負エンジン動力噴霧機 カスケード式
EP-315AW4, EP-320AW4

542-077-タンク部-1/1

版数：3.2



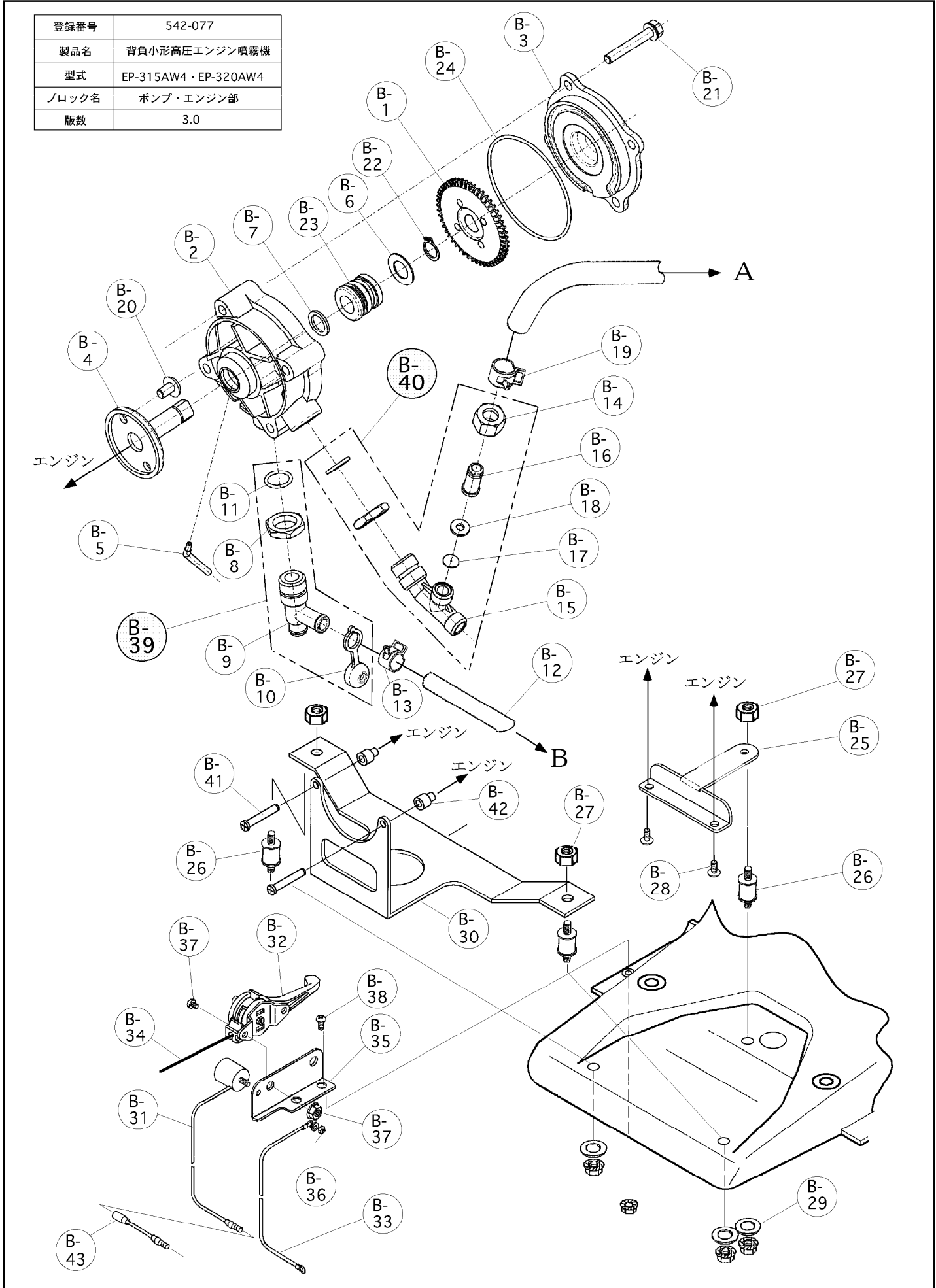
登録番号	542-077
製品名	背負小形高压エンジン噴霧機
型式	EP-315AW4・EP-320AW4
ブロック名	タンク部
版数	3.2

構成

背負エンジン動力噴霧機 カスケード式
EP-315AW4, EP-320AW4

542-077-ポンプ・エンジン部-1/2 版数：3.1

登録番号	542-077
製品名	背負小形高圧エンジン噴霧機
型式	EP-315AW4・EP-320AW4
ブロック名	ポンプ・エンジン部
版数	3.0



部品リスト

背負エンジン動力噴霧機 カスケード式
EP-315AW4, EP-320AW4

542-077-ポンプ・エンジン部-1/2 版数：3.1

記号	部品コード	部品名称/その他	使用数	代替コード	備考
B-1	300145410	インペラ	1		
B-2	300145510	ケーシング	1		
B-3	300145610	ケーシングカバー	1		
B-4	400859110	ポンプ軸	1		
B-5	400844410	水逃げパイプ	1		
B-6	400844610	スペーサ	1		
B-7	400844710	水きり板	1		
B-8	400498510	ロックナットG 3/8	2		
B-9	400843810	吸水継手	1		
B-10	400844210	吸水栓 (ドレンプラグ)	1		
B-11	971011410	Oリング 1A-JAS0-1014	2		
B-12	825010040	ビニールホース透明 10*14*220	1		
B-13	792042120	クレセントクランプ RS-8007	1		
B-14	400258710	組継手8. 5角 ナットG 1/4	1		
B-15	400843910	吐出継手	1		
B-16	400844110	攪拌ニップル (EP-315AR)	1		
B-17	400851610	流量噴板	1		
B-18	800035020	ビニールP K	1		
B-19	792042110	クレセントクランプ RS-8005	1		
B-20	708030610	6角穴付スプリングボルト (ボタタイプ)	2		
B-21	727042660	座金六角ボルト (SW, HW付)	4		
B-22	736030120	軸用C型止め輪 S-1 2	1		
B-23	779001000	メカニカルシール	1	452012580	
B-24	971026710	Oリング 1A-JAS0-2067/66.6*2.4	1		
B-25	400855610	フロントサブフレーム	1		
B-26	889008020	防振ゴム (φ18X26XM6P1)	3		
B-27	770042060	6角ナット フランジ付 M6	6		
B-28	703042650	十字穴付なべ小ねじSW付 M6*14 MC	3		
B-29	720042610	平座金 HW 6*19*1.6	3		
B-30	300152610	リヤサブフレーム	1		
B-31	889001010	停止ボタン	1		
B-32	889002010	スロットルレバー	1		
B-33	400505110	アースコード	1		
B-34	EP31501	スロットルワイヤー	1	6906501201	
B-35	400487010	スロットルレバー取付板	1		
B-36	450067760	ナット一式	1		
B-37	450067750	ビス一式	2		

構成

背負エンジン動力噴霧機 カスケード式
EP-315AW4, EP-320AW4

542-077-付属品-1/1

版数：3.1

登録番号	542-077
製品名	背負小形高圧エンジン噴霧機
型式	EP-315AW4・EP-320AW4
ブロック名	付属品
版数	3.1

