

パーツリスト

製品名 背負エンジン動力噴霧機

型式 EP-53

仕向先 株式会社 麻場

	ブロック名	頁	版数
1.	タンク部	1/1	1.1
2.	エンジン部	1/1	1.1
3.	ポンプ部	1/1	1.1
4.	付属品	1/1	1.1
5.	補用ポンプ	1/1	1.1
6.			
7.			

型式分類	製品コード	備考
EP-53	4554140	廃盤

サービスセンター発行	
登録番号	542-024

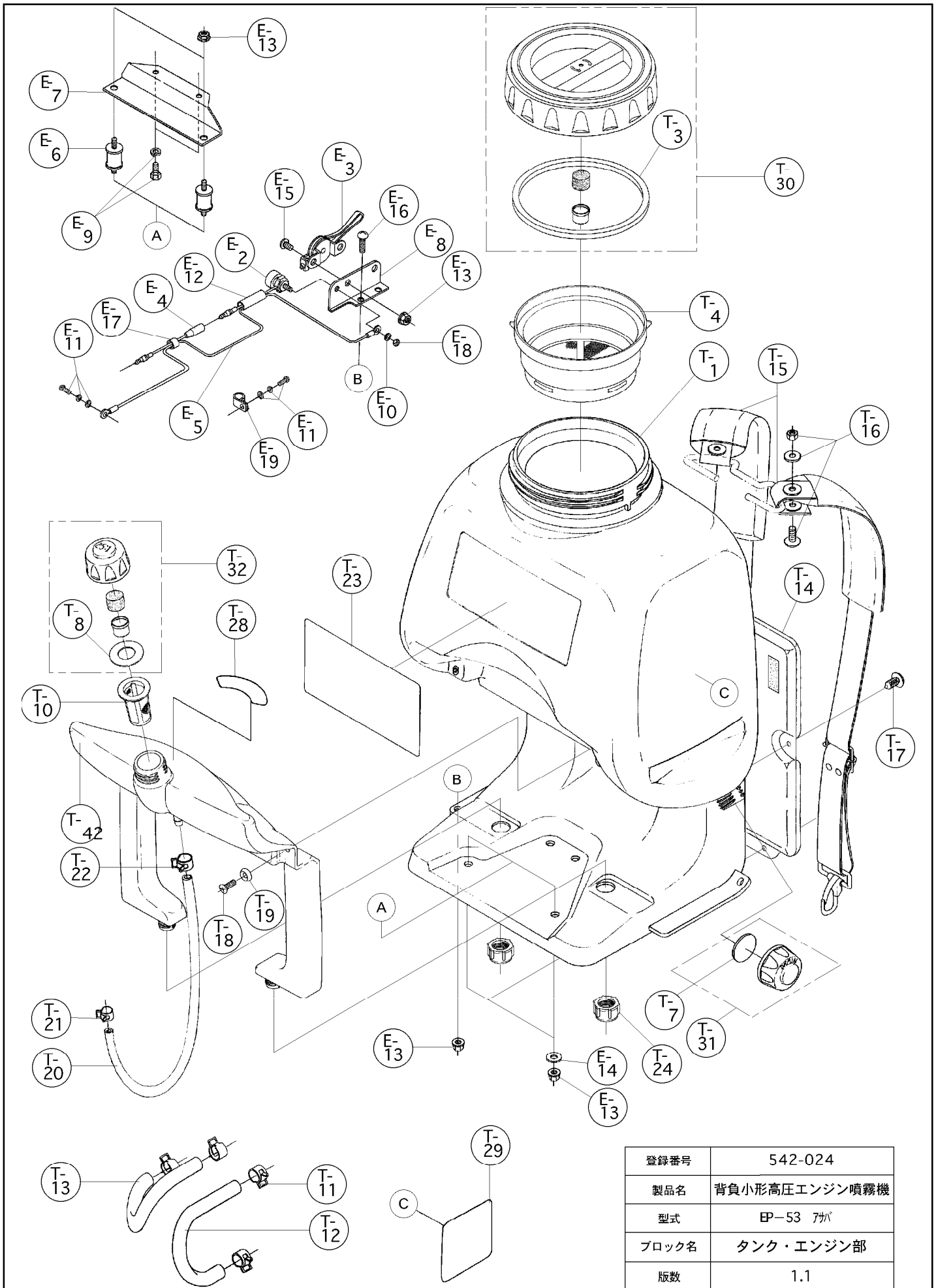
	登録年月日
初版	1994. 04. 20
2	
3	
4	
5	

構成

背負エンジン動力噴霧機
EP-53

542-024-タンク部-1/1

版数：1.1



登録番号	542-024
製品名	背負小形高圧エンジン噴霧機
型式	EP-53 7が
ブロック名	タンク・エンジン部
版数	1.1

部品リスト

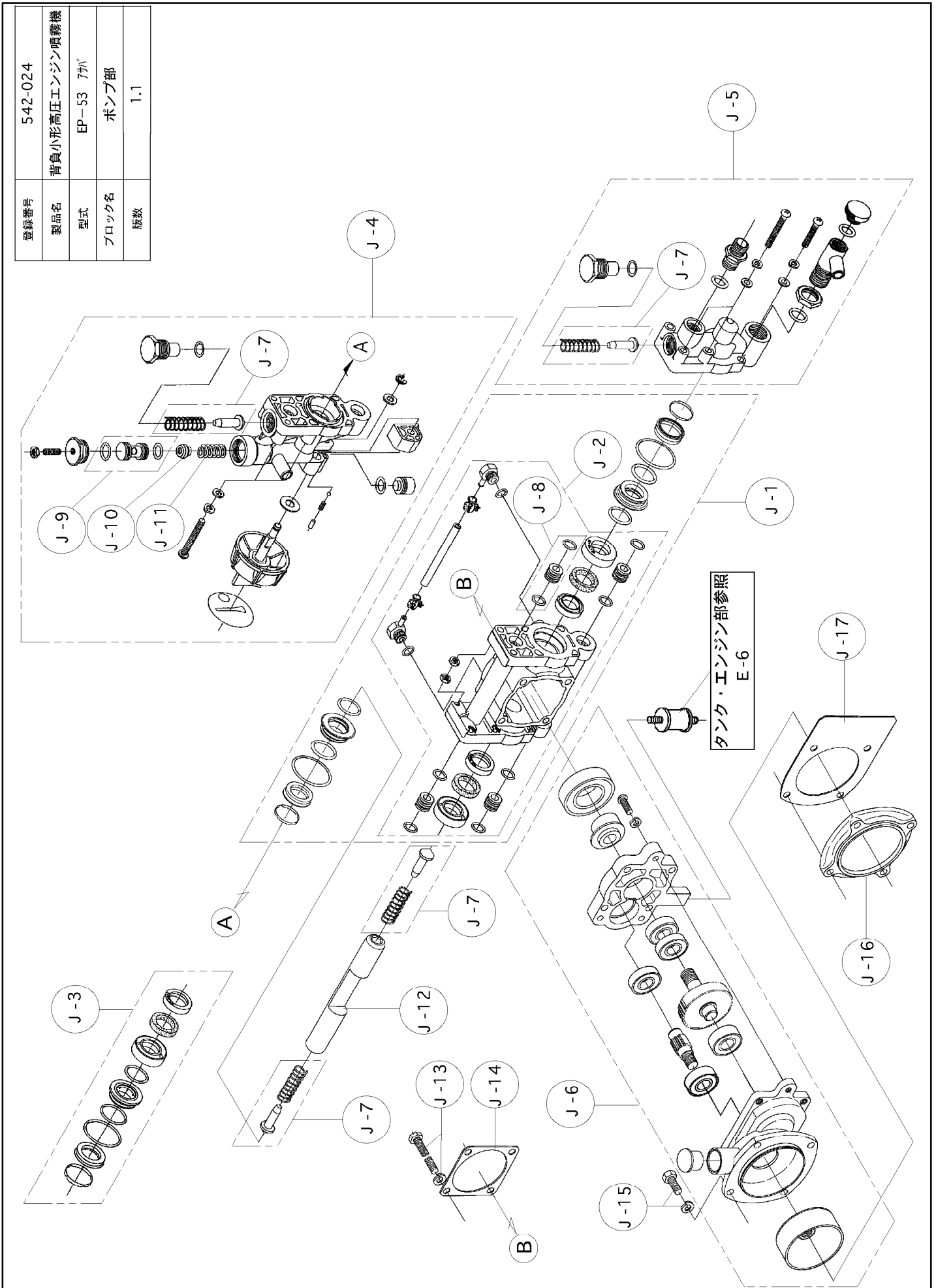
背負エンジン動力噴霧機
EP-53

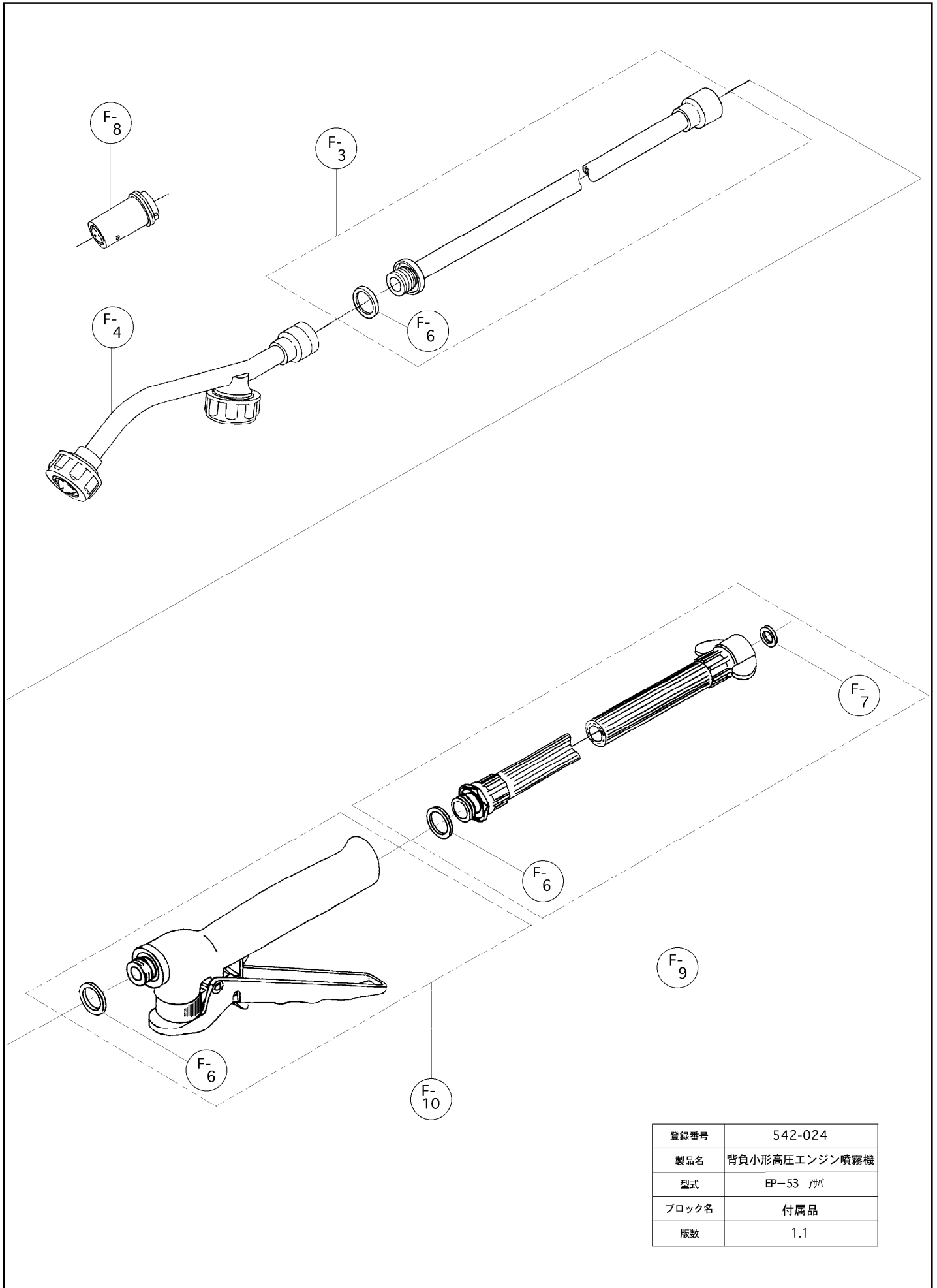
542-024-タンク部-1/1

版数：1.1

見出番号	部品コード	部 品 名 称 / そ の 他	使用数	代替コード	
T-1	1000281	薬液タンク	1		
T-3	8003009	蓋パッキン	1		
T-4	3007321	液槽フィルタ30	1		
T-7	8003021	ドレンキャップパッキン	1		
T-8	8003019	燃料タンク蓋パッキン	1		
T-10	8890301	燃料フィルタ	1		
T-11	7924215	クセントクランプ RS-8010 φ15.5	4		
T-12	8241006	吸水ホース 10*16*1B 230mm	1		
T-13	8241005	余水ホース 10*16*1B 220mm	1		
T-14	3007651	背当てマット	1		
T-15	4571470	背負いバンドセット(キット) ビス付	1		
T-16	4571370	背負バンドビスセット(キット)	1		
T-17	4050761	クリップ No.2361黒	4		
T-18	7024161	十字穴付丸皿小ネジ M6*16	2		
T-19	7232106	ローゼットワッシャ M6	2		
T-20	8270701	燃料チューブ F-7 7*11*255	1		
T-21	7924210	クセントクランプ RS-8004 φ10.0	1		
T-22	7924211	クセントクランプ RS-8006 φ11.6	1		
T-23	6920210	ネームプレート	1		
T-24	4050491	燃料タンク取付ナット	2		
T-28	6920232	危険ラベル(火気厳禁)	1		
T-29	6920233	警告・注意ラベル	1		
T-30	4564760	タンクキャップセット(キット) PK付	1		
T-31	4571140	ドレンキャップセット(キット) PK付	1		
T-32	4571160	燃料タンクキャップセット(キット)	1		
T-42	2002461	燃料タンク	1		

登録番号	542-024
製品名	背負小形高圧エンジン噴霧機
型式	EP-53 7が
ブロック名	ポンプ部
版数	1.1





登録番号	542-024
製品名	背負小形高压エンジン噴霧機
型式	EP-53 7ガ
ブロック名	付属品
版数	1.1

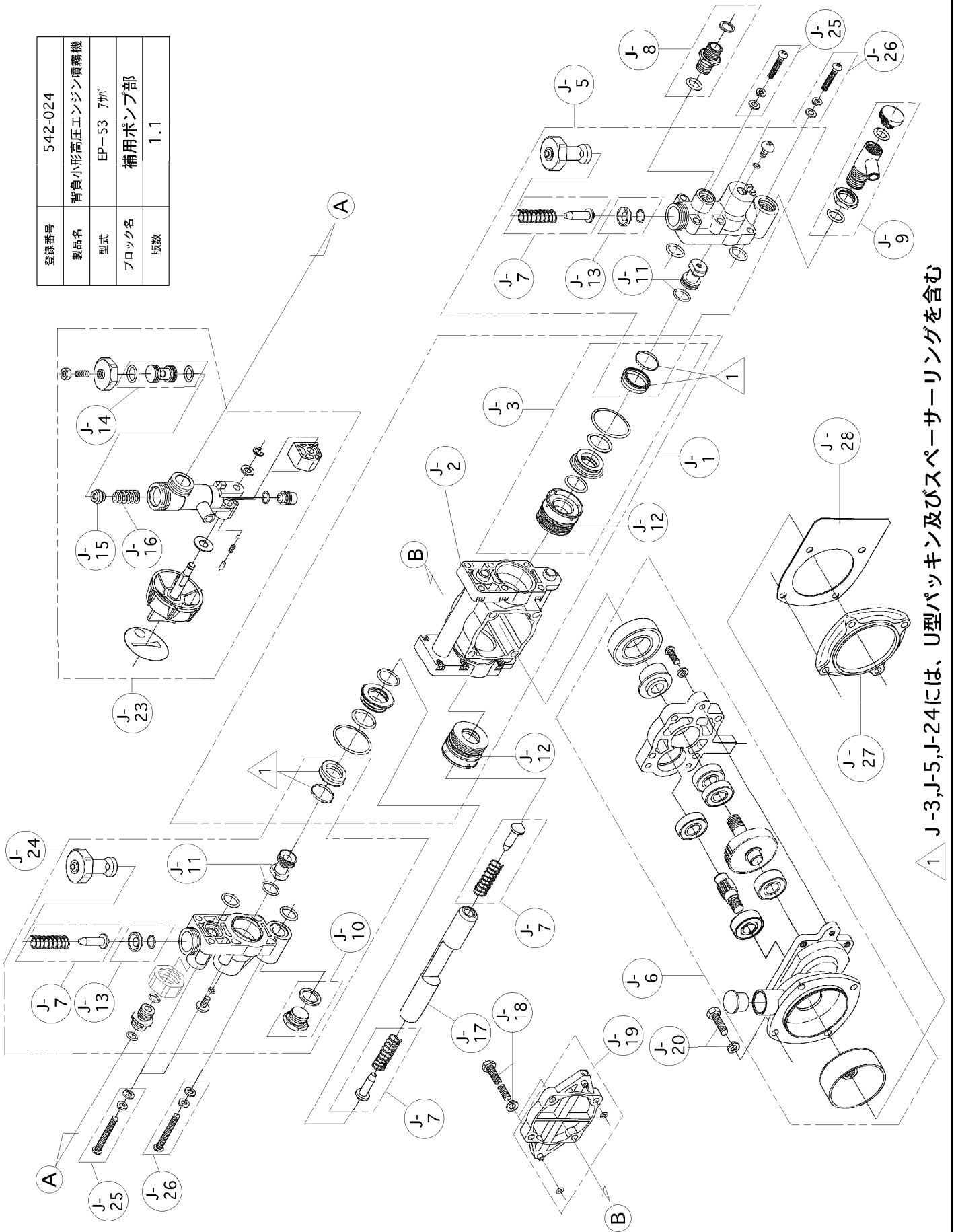
構 成

背負エンジン動力噴霧機
EP-53

542-024-補用ポンプ-1/1

版数：1.1

登録番号	542-024
製品名	背負小形高圧エンジン噴霧機
型式	EP-53 7ガバ
ブロック名	補用ポンプ部
版数	1.1



△ 1 J-3,J-5,J-24には、U型パッキン及びスペーサーリングを含む

部品リスト

背負エンジン動力噴霧機
EP-53

542-024-補用ポンプ-1/1

版数：1.1

記号	部品コード	部品名称/その他	使用数	代替コード	備考
J-1	450103090	ポンプ本体/パッキン(キット)	1		
J-2	450075510	ポンプ本体/6角ナットASSY (EP-95) パーツ	1		
J-3	450073060	パッキンセット (1台分)	1		
J-5	450103060	弁室部ASSY (EP-90吐出側 パーツ)	1	452013130	
J-6	450069620	減速部ASSY (EP-53パーツ)	1		
J-7	450074920	吸入、吐出弁セット (1台分)	1		
J-8	450075680	吐出口ASSY	1		
J-9	450049840	吸水エルボASSY	1		
J-10	450073090	吸水口プラグASSY	1	450084940	
J-11	450073100	吸入弁シートセット (1台分)	1		
J-12	450071960	シールケースASSY	2		
J-13	450073110	吐出弁シートセット (1台分)	1		
J-14	450075060	弁座セット(キット)	1		
J-15	400484430	調圧弁、弁	1		
J-16	400485410	調圧弁バネ	1		
J-17	400428810	プランジャ (EP, MP)	1		
J-18	727042640	座金付6角ボルトSWHW付 M6*7.5	4		
J-19	450075160	クランクカバー (Oリング付)	1		
J-20	699042650	座金十字穴付六角ボルト M6*25	4		
J-23	450079070	調圧弁ASSY	1		
J-24	452009480	弁室部ASSY (EP-90パーツ調圧側)	1	452011240	
J-25	450110440	ビス一式 M5*38 SW/HW付	2		
J-26	450110430	ビス一式 M5*25 SW/HW付	2		
J-27	300026010	クラッチフランジ	1		
J-28	400495410	遮熱板	1		
	450071980	ポンプ部完成(EP-55 パーツ)和文ダイヤル	1		
J-3	450073060	パッキンセット1台分 明細	1		
		シールケースASSY	2		
		(白色フェルト, シールケース, Oリング, オイルシール, Bシール.)			
		Uパッキン	2		
		スペーサーリング	2		
		シール抑え	2		
		OリングS-35	2		