

パーツリスト

製品名 背負エンジン動力噴霧機

型式 EP-55

仕向先 株式会社 麻場

	ブロック名	頁	版数
1.	タンク部	1/1	3.0
2.	エンジン部	1/1	3.0
3.	ポンプ部	1/1	3.0
4.	付属品	1/1	3.0
5.	補用ポンプ	1/1	3.0
6.			
7.			

型式分類	製品コード	備考
EP-55	450050370	廃盤

サービスセンター発行	
登録番号	542-030

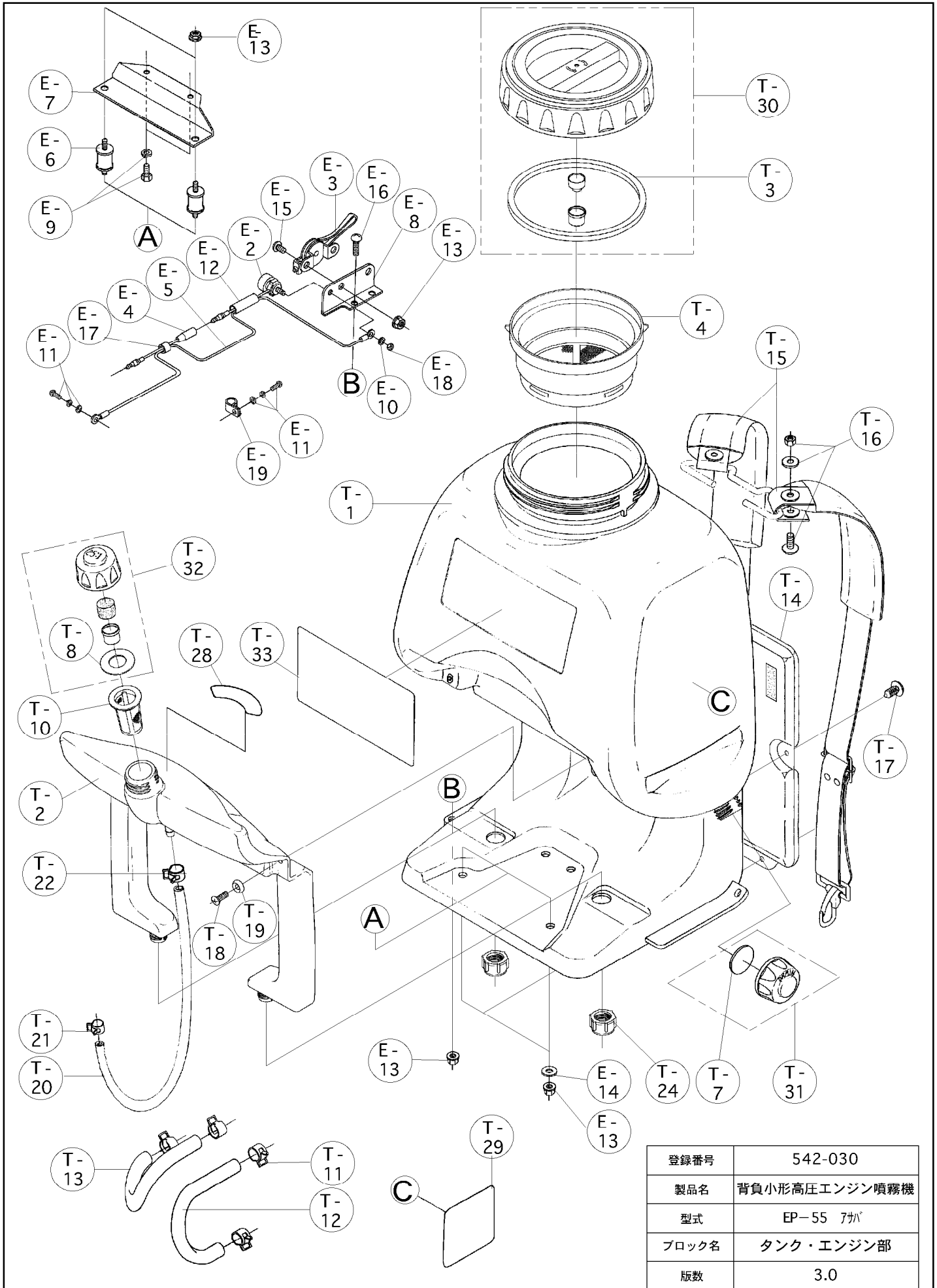
	登録年月日
初版	1994. 12. 02
2	1996. 09. 17
3	2002. 06. 19
4	
5	

構成

背負エンジン動力噴霧機
EP-55

542-030-タンク部-1/1

版数：3.0



登録番号	542-030
製品名	背負小形高圧エンジン噴霧機
型式	EP-55 7ガ
ブロック名	タンク・エンジン部
版数	3.0

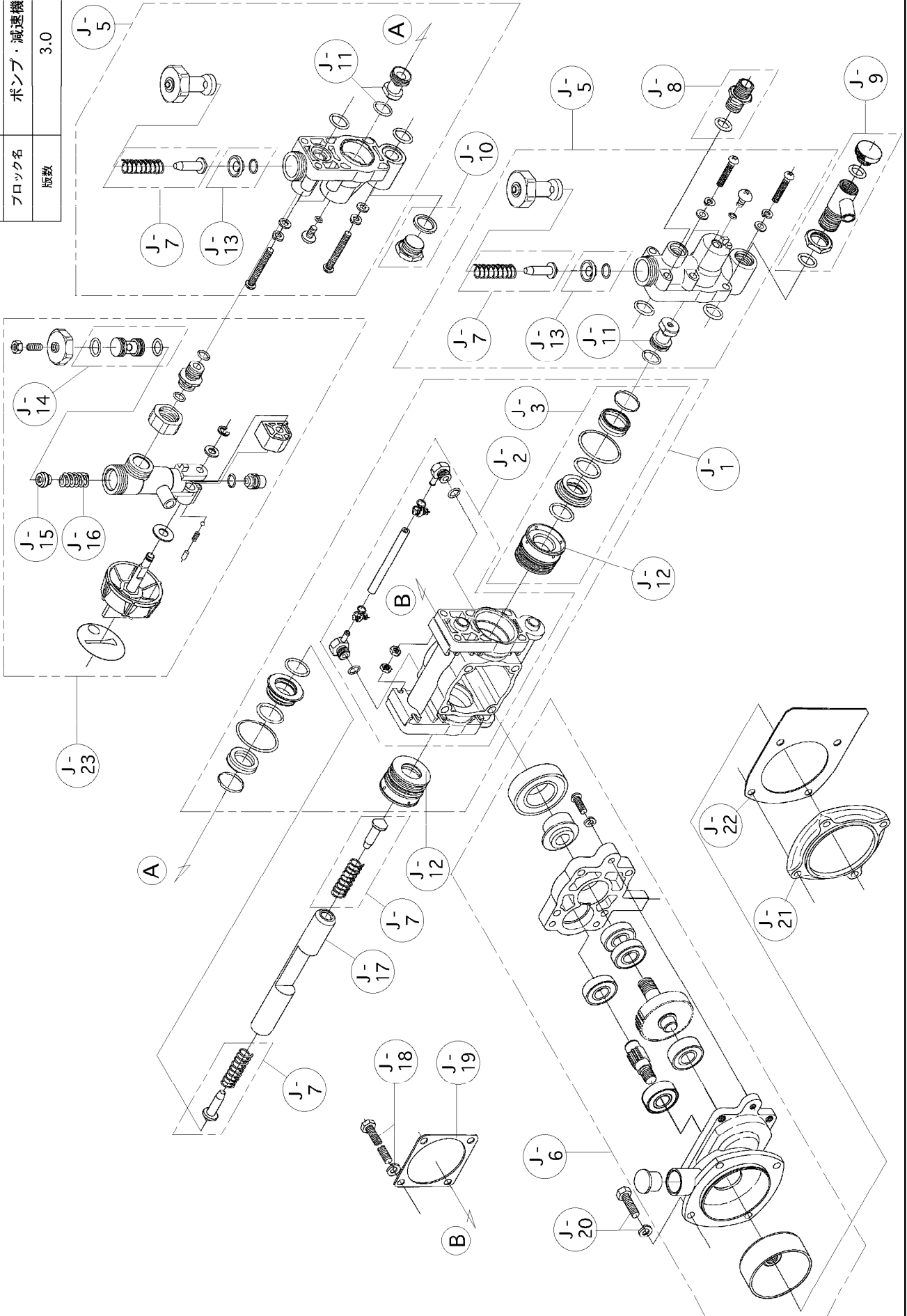
構成

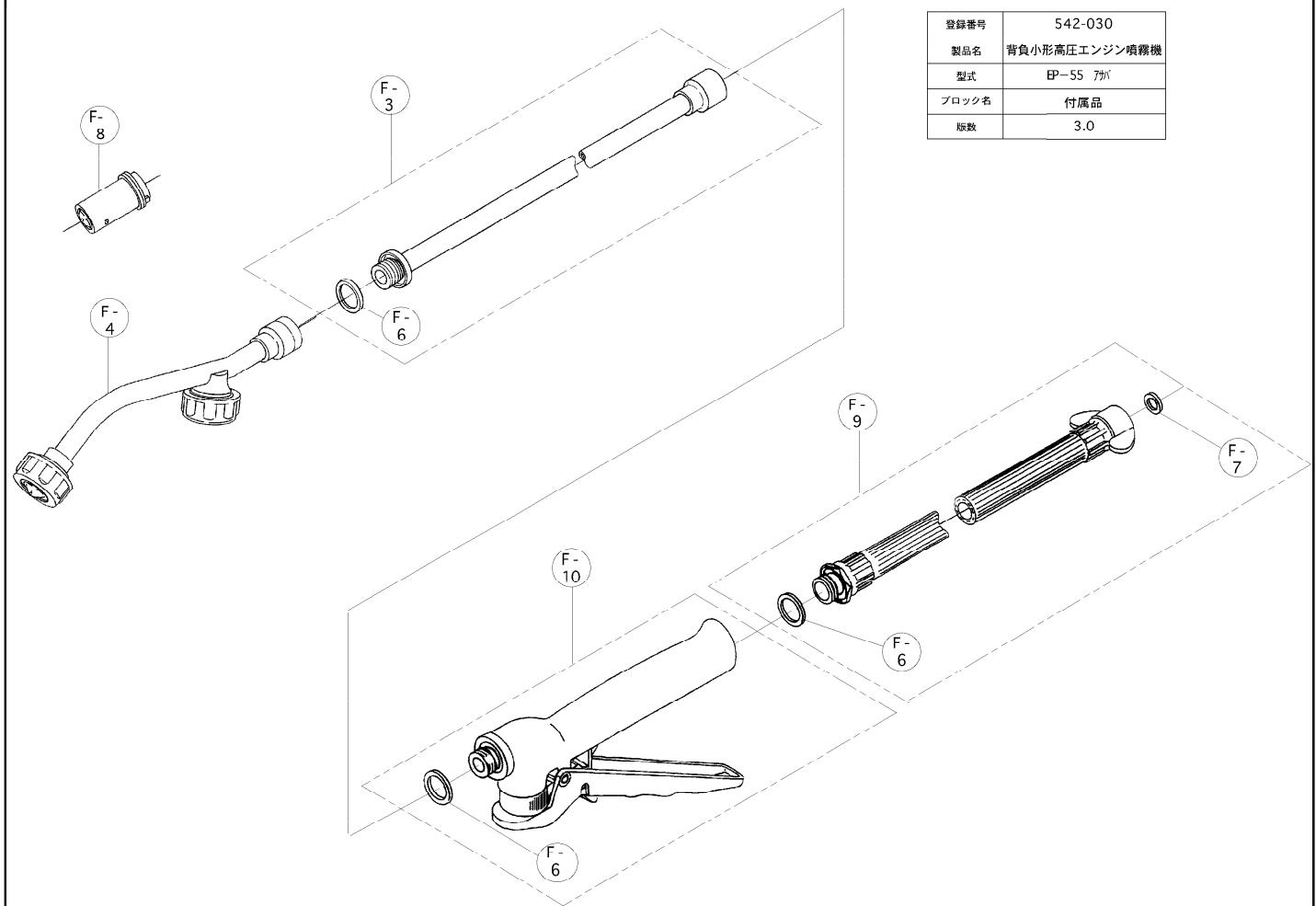
背負エンジン動力噴霧機
EP-55

542-030-ポンプ部-1/1

版数：3.0

登録番号	542-030
製品名	背負小形高圧エンジン噴霧機
型式	EP-55 アサバ
ブロック名	ポンプ・減速機部
版数	3.0





登録番号	542-030
製品名	背負小形高圧エンジン噴霧機
型式	EP-55 7が
ブロック名	付属品
版数	3.0

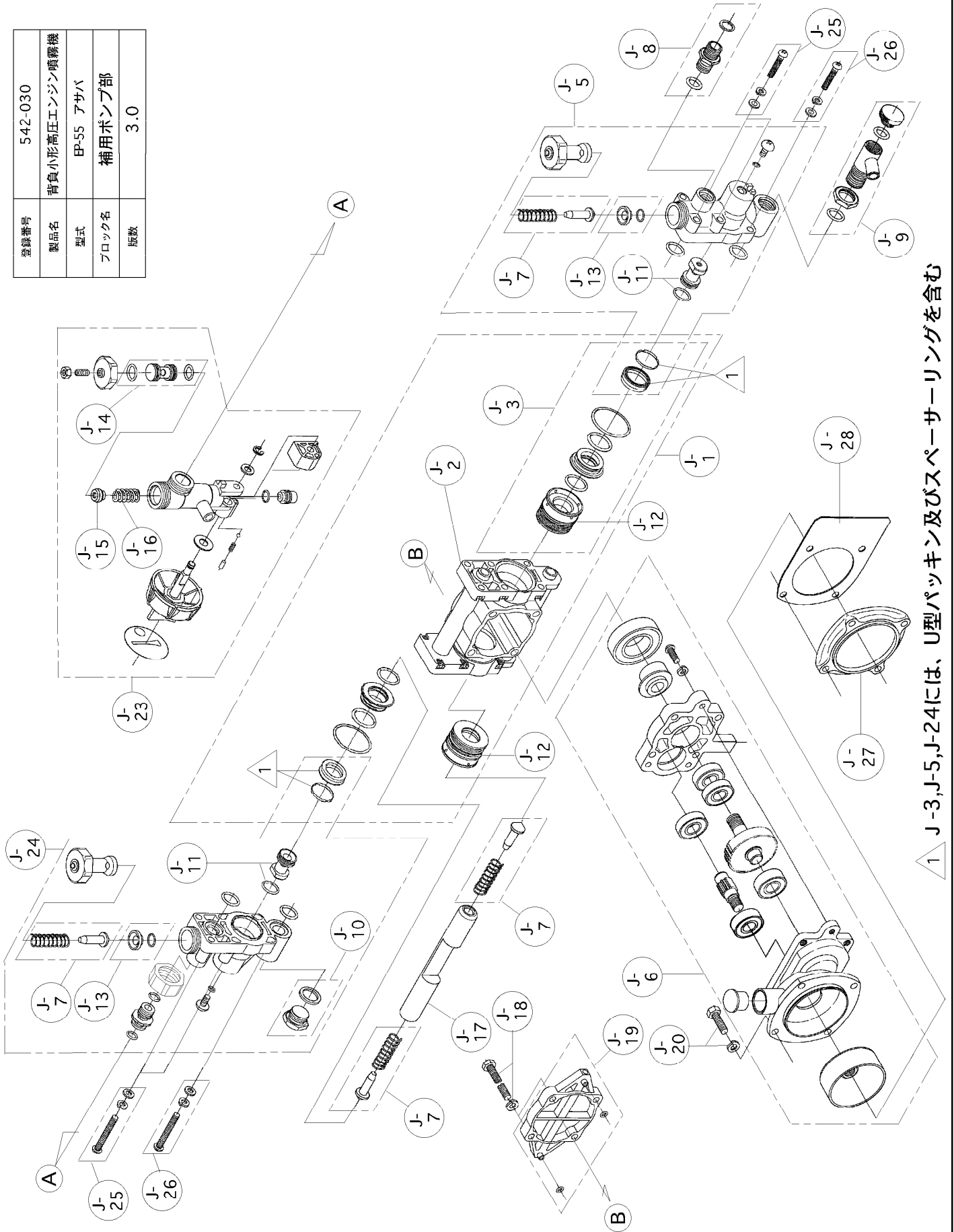
構 成

背負エンジン動力噴霧機
EP-55

542-030-補用ポンプ-1/1

版数：3.0

登録番号	542-030
製品名	背負小形高圧エンジン噴霧機
型式	EP-55 アサバ
ブロック名	補用ポンプ部
版数	3.0



△ 1 J-3,J-5,J-24には、U型パッキン及びスペーサーリングを含む

部品リスト

背負エンジン動力噴霧機
EP-55

542-030-補用ポンプ-1/1

版数：3.0

記号	部品コード	部品名称/その他	使用数	代替コード	備考
J-1	450103090	ポンプ本体/パッキン(キット)	1		
J-2	450075510	ポンプ本体/6角ナットASSY (EP-95) パーツ	1		
J-3	450073060	パッキンセット (1台分)	1		
J-5	450103060	弁室部ASSY (EP-90吐出側 パーツ)	1	452013130	
J-6	450069620	減速部ASSY (EP-53パーツ)	1		
J-7	450074920	吸入、吐出弁セット (1台分)	1		
J-8	450075680	吐出口ASSY	1		
J-9	450049840	吸水エルボASSY	1		
J-10	450073090	吸水口プラグASSY	1	450084940	
J-11	450073100	吸入弁シートセット (1台分)	1		
J-12	450071960	シールケースASSY	2		
J-13	450073110	吐出弁シートセット (1台分)	1		
J-14	450075060	弁座セット(キット)	1		
J-15	400484430	調圧弁、弁	1		
J-16	400485410	調圧弁バネ	1		
J-17	400428810	プランジャ (EP, MP)	1		
J-18	727042640	座金付6角ボルトSWHW付 M6*7.5	4		
J-19	450075160	クランクカバー (Oリング付)	1		
J-20	699042650	座金十字穴付六角ボルト M6*25	4		
J-23	450079070	調圧弁ASSY	1		
J-24	452009480	弁室部ASSY (EP-90パーツ調圧側)	1	452011240	
J-25	450110440	ビス一式 M5*38 SW/HW付	2		
J-26	450110430	ビス一式 M5*25 SW/HW付	2		
J-27	300026010	クラッチフランジ	1		
J-28	400495410	遮熱板	1		
	450071980	ポンプ部完成(EP-55 パーツ)和文ダイヤル	1		
J-3	450073060	パッキンセット1台分 明細	1		
		シールケースASSY	2		
		(白色フェルト, シールケース, Oリング, オイルシール, Bシール.)			
		Uパッキン	2		
		スペーサーリング	2		
		シール抑え	2		
		OリングS-35	2		