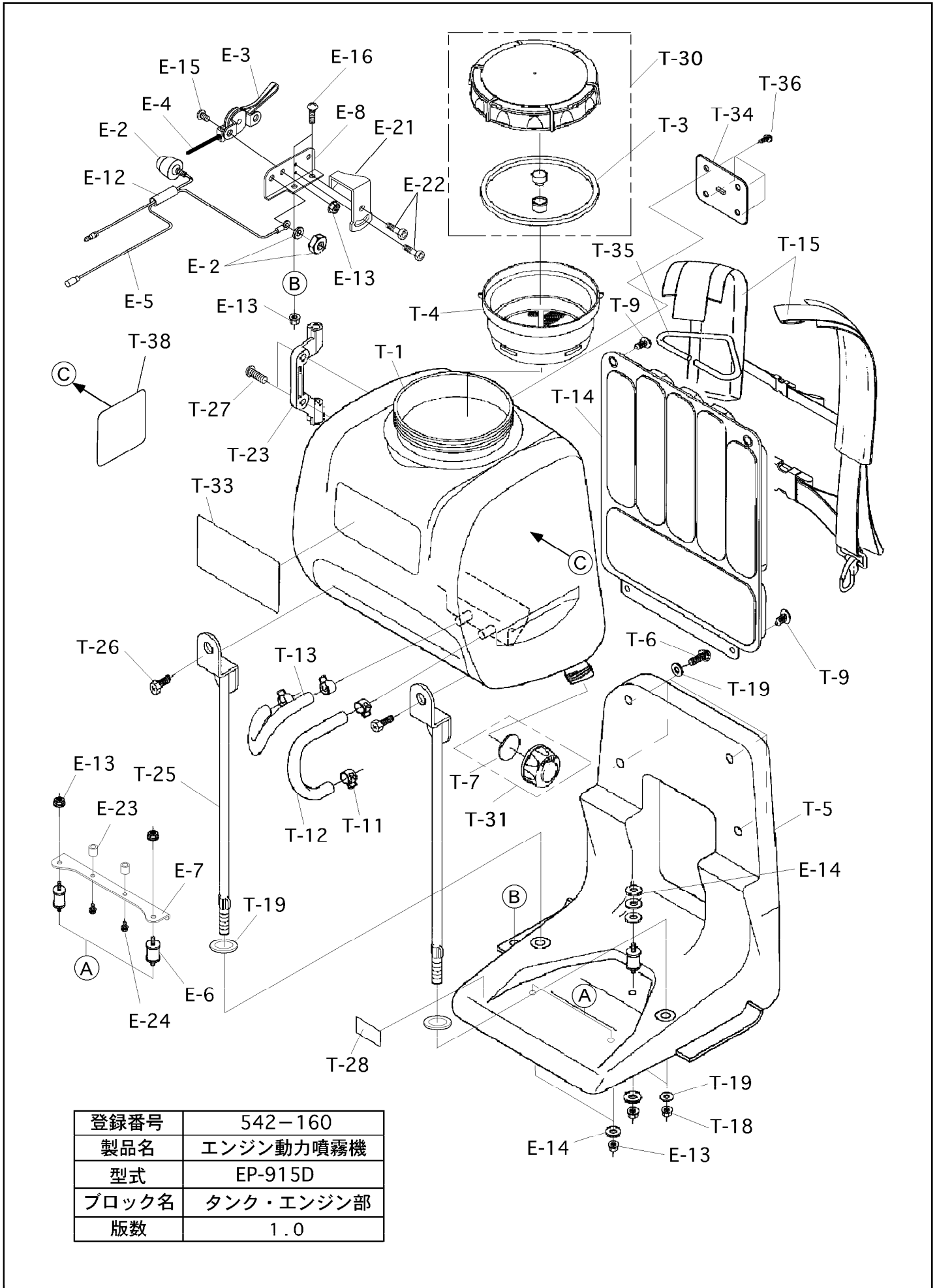


# パーツリスト履歴

製品名称		作成	検図	承認
背負エンジン動力噴霧機				
製品型式				
EP-915D		型式	製品コード	
仕向先		EP-915D	450117460	
株式会社 麻場				
登録番号	作成者	初版登録日		
542-160	傳田	2014. 04. 24		
改訂記事	BL版数	技連No.	改訂日	改訂者
1 エンジン分解図追加	1. 1	N2014-202	2014. 09. 04	傳田
2 エンジンカバー変更	1. 2	N2015-174	2015. 06. 26	傳田
3 エンジン部品アッセンブリ化	1. 3	N2016-166	2016. 06. 10	板垣
4 E-23変更。エンジン分解図イラスト変更。D-59名称変更。D-76~79追加。	1. 4	N2016-337	2016. 12. 12	板垣
5				
6				
7				
8				
9				
1 0				
1 1				
1 2				
1 3				
1 4				
1 5				
1 6				
1 7				
1 8				



登録番号	542-160
製品名	エンジン動力噴霧機
型式	EP-915D
ブロック名	タンク・エンジン部
版数	1.0





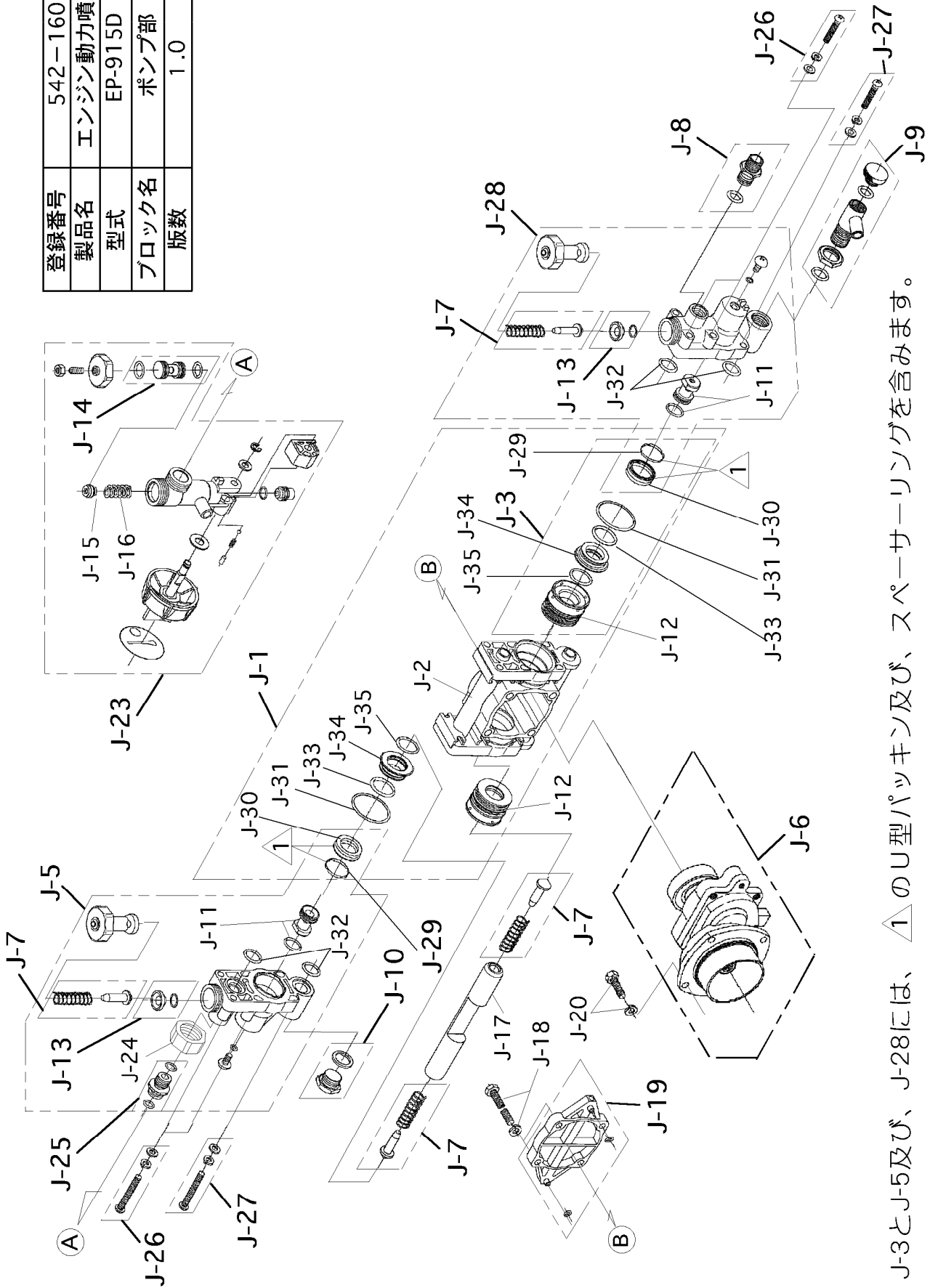
# 構 成

背負エンジン動力噴霧機  
EP-915D

542-160-ポンプ部-1/1

版数：1.0

登録番号	542-160
製品名	エンジン動力噴霧機
型式	EP-915D
ブロック名	ポンプ部
版数	1.0



・ J-3とJ-5及び、J-28には、△のU型パッキン及び、スペーサーリングを含みます。

# 部品リスト

背負エンジン動力噴霧機  
EP-915D

542-160-ポンプ部-1/1

版数：1.0

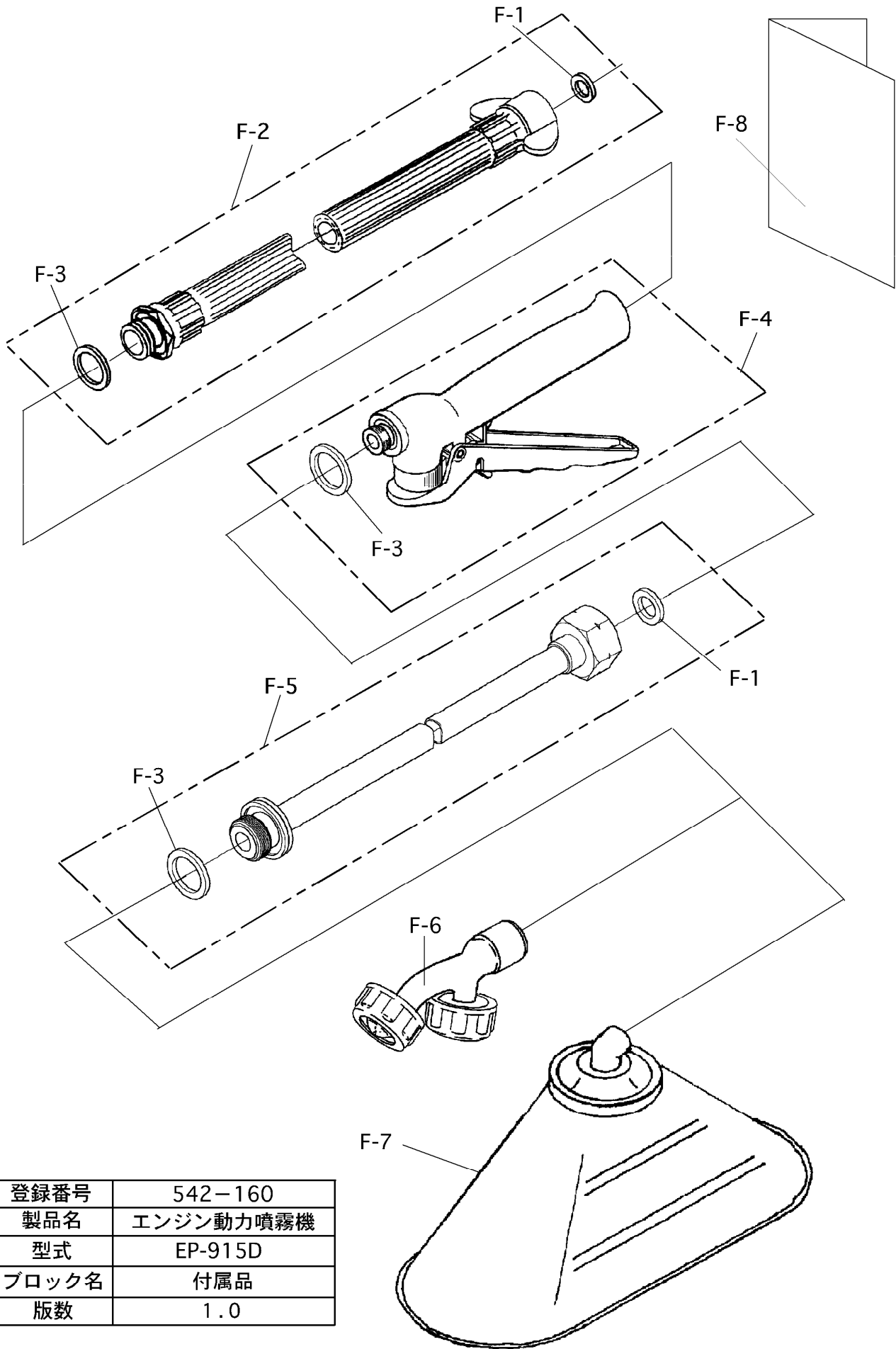
記号	部品コード	部品名称/その他	使用数	代替コード	備考
J-1	450103090	ポンプ本体/パッキン(キット)	1		
J-2	450075510	ポンプ本体	1		
J-3	450073060	パッキンセット (1台分)	1		
J-5	452009480	弁室部ASSY (調圧側)	1	452011240	
J-6	450113470	減速機部ASSY	1		
J-7	450074920	吸入、吐出弁セット (1台分)	1		
J-8	450075680	吐出口 A S S Y (PK付)	1		
J-9	450049840	吸水エルボ A S S Y	1		
J-10	450084940	吸水口プラグASSY	1		
J-11	450073100	吸入弁シートセット (1台分)	1		
J-12	450071960	シールケース A S S Y	2		
J-13	450073110	吐出弁シートセット (1台分)	1		
J-14	450075060	弁座セット(キット)	1		
J-15	400484430	調圧弁、弁	1		
J-16	400485410	調圧弁バネ	1		
J-17	400428810	プランジャ	1		
J-18	727042640	座金六角ボルト (SW, HW付) M6*75	4		
J-19	450075160	クランクカバー (Oリング付)	1		
J-20	699042630	座金十字穴付六角ボルト M6*16	4		
J-23	450079070	調圧弁 A S S Y	1		
J-24	400713810	ロックナット	1		
J-25	450073810	調圧弁ジョイント/OリングASSY	1		
J-26	450110440	ビス一式M5*38 (SW/HW付)	2		
J-27	450110430	ビス一式M5*25 (SW/HW付)	2		
J-28	450103060	弁室部ASSY (吐出側)	1	452013130	
	452015330	ポンプ部完成	1		
J-29	400485810	スペーサリング	2		
J-30	400429310	Uパッキン	2		
J-31	972001350	Oリング S-3 5	2		
J-32	970007310	Oリング 1 3 . 1 * 2 . 6 2	4		
J-33	970021010	Oリング P-2 1	2		
J-34	400685310	シール抑え	2		
J-35	970018020	Oリング P-1 8	2		

# 構成

背負エンジン動力噴霧機  
EP-915D

542-160-付属品-1/1

版数：1.0



登録番号	542-160
製品名	エンジン動力噴霧機
型式	EP-915D
ブロック名	付属品
版数	1.0



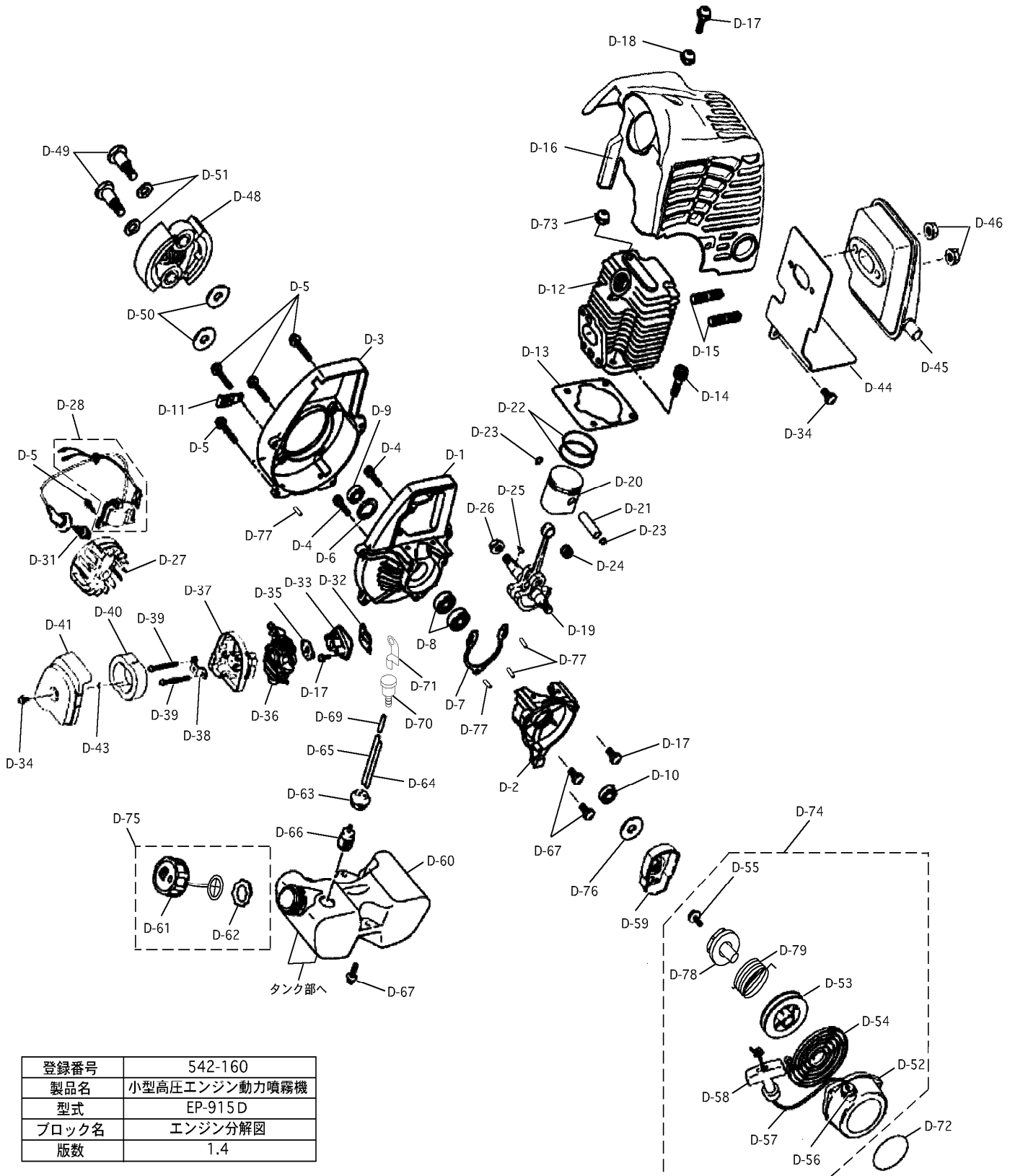


# 構成

背負エンジン動力噴霧機  
EP-915D

542-160-エンジン分解図-1/3

版数：1.4



登録番号	542-160
製品名	小型高圧エンジン動力噴霧機
型式	EP-915D
ブロック名	エンジン分解図
版数	1.4





