

# パーツリスト

製品名 背負エンジン動力噴霧機

型 式 EP-920EZ

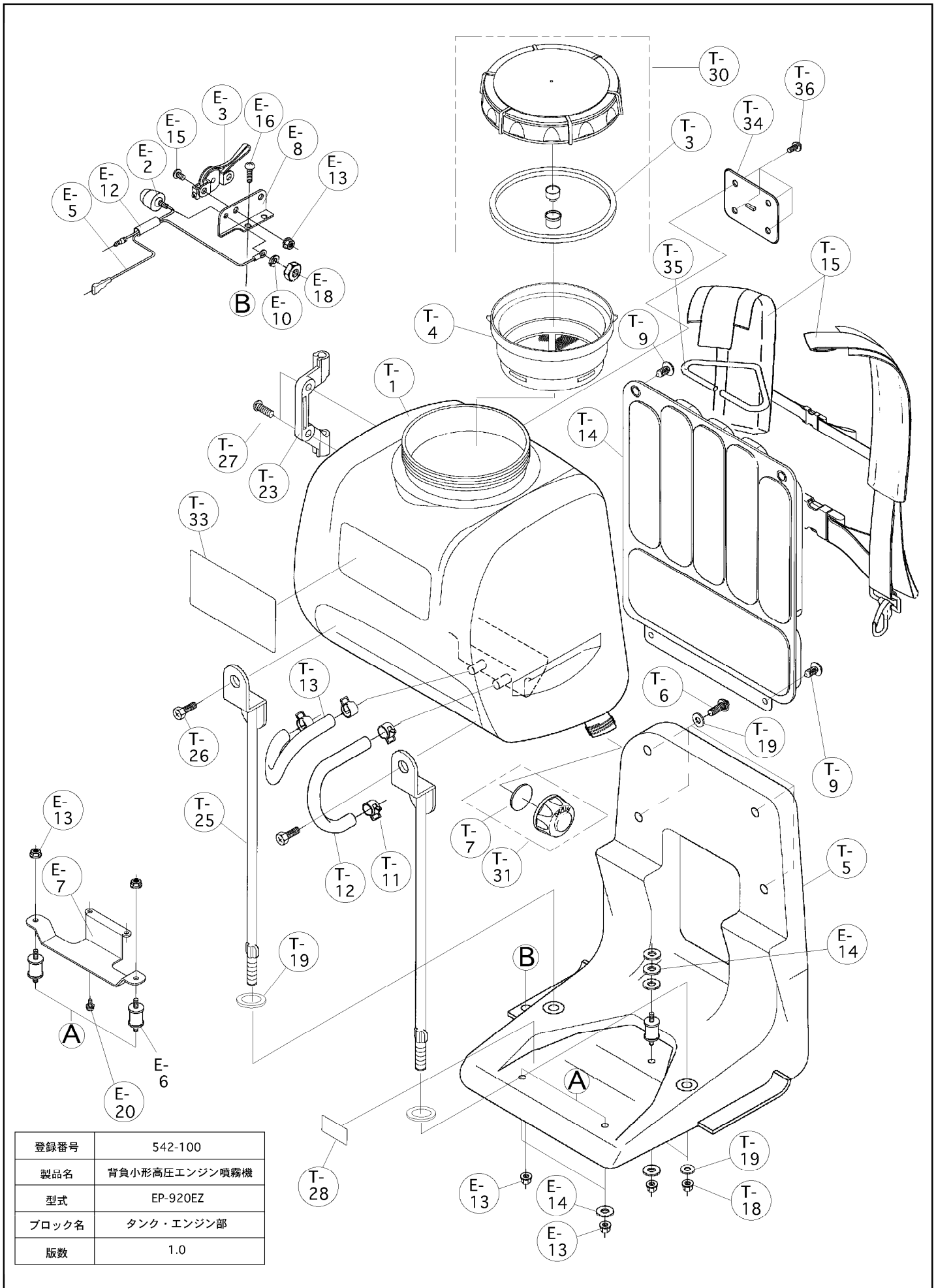
仕向先 株式会社 麻場

	ブロック名	頁	版数
1.	タンク部	1/1	1.1
2.	エンジン部	1/1	1.0
3.	ポンプ部	1/1	1.0
4.	付属品	1/1	1.2
5.			
6.			
7.			

型式分類	製品コード	備考
EP-920EZ	450100680	廃盤

サービスセンター発行	
登録番号	542-100

	登録年月日
初版	2005.05.19
2	
3	
4	
5	





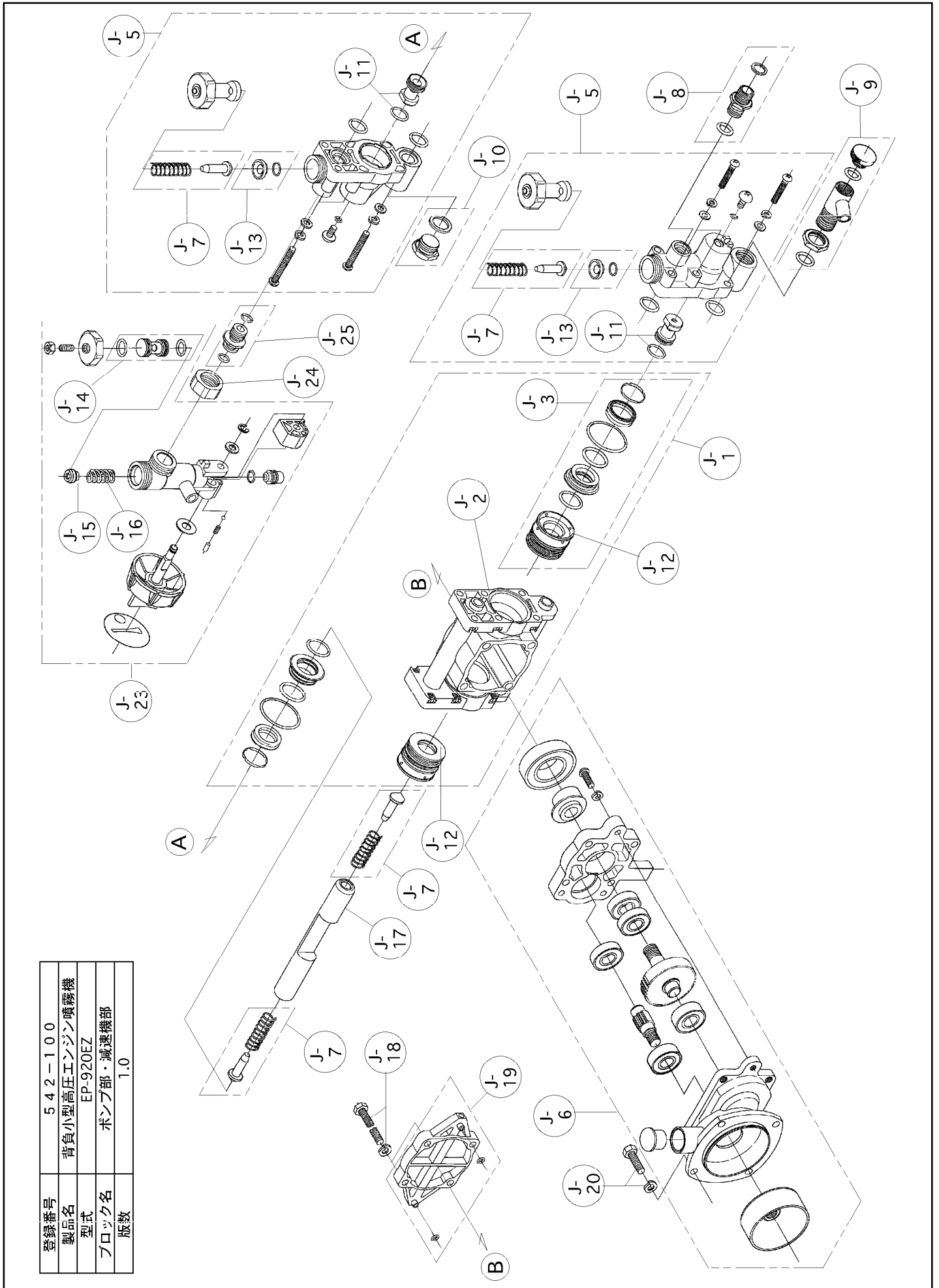


# 構成

背負エンジン動力噴霧機  
EP-920EZ

542-100-ポンプ部-1/1

版数：1.0



登録番号	542-100
製品名	背負小型高压エンジン噴霧機
型式	EP-920EZ
ブロック名	ポンプ部・減速機部
版数	1.0

# 部品リスト

背負エンジン動力噴霧機  
EP-920EZ

542-100-ポンプ部-1/1

版数 : 1.0

記号	部品コード	部品名称/その他	使用数	代替コード	備考
J-1	450103090	ポンプ本体/パッキン(キット)	1		
J-2	450075510	ポンプ本体部 A S S Y	1		
J-3	450073060	パッキンセット (1台分)	1		
J-5	450103060	弁室部 A S S Y	2	452013130	
J-6	450067930	減速部 A S S Y	1		
J-7	450074920	吸入、吐出弁セット (1台分)	1		
J-8	450075680	吐出口 A S S Y (PK付)	1		
J-9	450049840	吸水エルボ A S S Y	1		
J-10	450084940	吸水口プラグ A S S Y	1		
J-11	450073100	吸入弁シートセット (1台分)	1		
J-12	450071960	シールケース A S S Y	2		
J-13	450073110	吐出弁シートセット (1台分)	1		
J-14	450075060	弁座セット(キット)	1		
J-15	400484430	調圧弁、弁	1		
J-16	400485410	調圧弁バネ	1		
J-17	400806410	プランジャ	1		
J-18	727042640	座金付 6 角ボルト S W H W 付 M 6 * 7 5	4		
J-19	450075160	クランクカバー (Oリング付)	1		
J-20	699042630	座金十字穴付六角ボルト M6*16	4		
J-23	450079070	調圧弁 A S S Y	1		
J-24	400713810	ロックナット	1		
J-25	450073810	調圧弁ジョイント/OリングASSY	1		
	450046610	ポンプ一式	1		
J-3	450073060	パッキンセット 1 台分 明細	1		
		シールケース A S S Y	2		
		(白色フェルト、シールケース、Oリング、オイルシール、Bシール、)			
		Uパッキン	2		
		スペーサーリング	2		
		シール抑え	2		
		Oリング S - 3 5	2		

登録番号	542-100
製品名	背負小型高圧エンジン噴霧機
型式	EP-920EZ
ブロック名	付属品
版数	1.1

