

パーツリスト

製品名 背負エンジン動力噴霧機

型式 EP-920KX

仕向先 株式会社 麻場

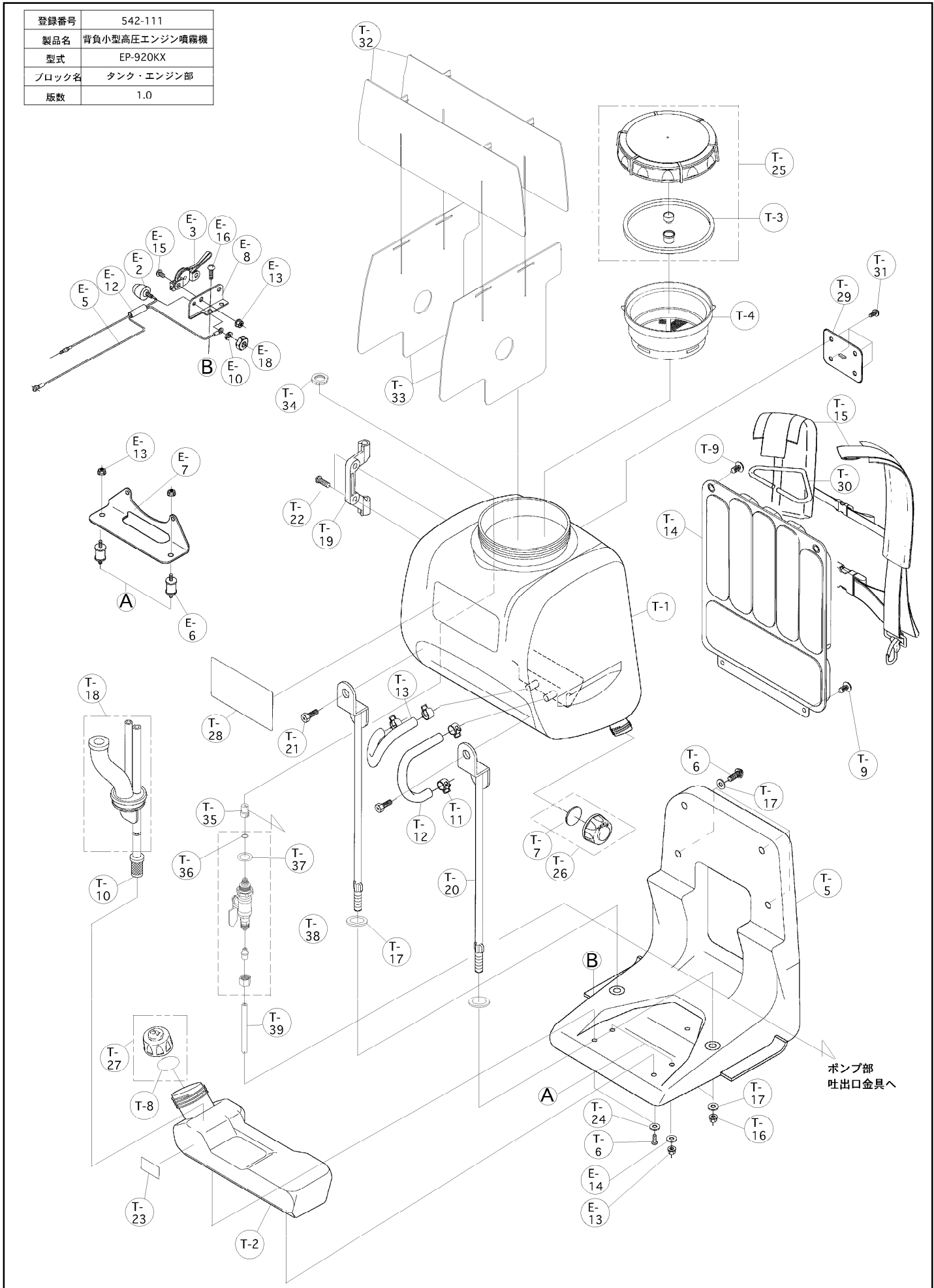
	ブロック名	頁	版数
1.	タンク部	1/2	1.1
2.	タンク部	2/2	1.1
3.	エンジン部	1/1	1.0
4.	ポンプ部	1/1	1.0
5.	付属品	1/1	1.2
6.			
7.			

型式分類	製品コード	備考
EP-920KX	452009290	廃盤予定

サービスセンター発行	
登録番号	542-111

	登録年月日
初版	2007.05.08
2	
3	
4	
5	

登録番号	542-111
製品名	背負小型高圧エンジン噴霧機
型式	EP-920KX
ブロック名	タンク・エンジン部
版数	1.0



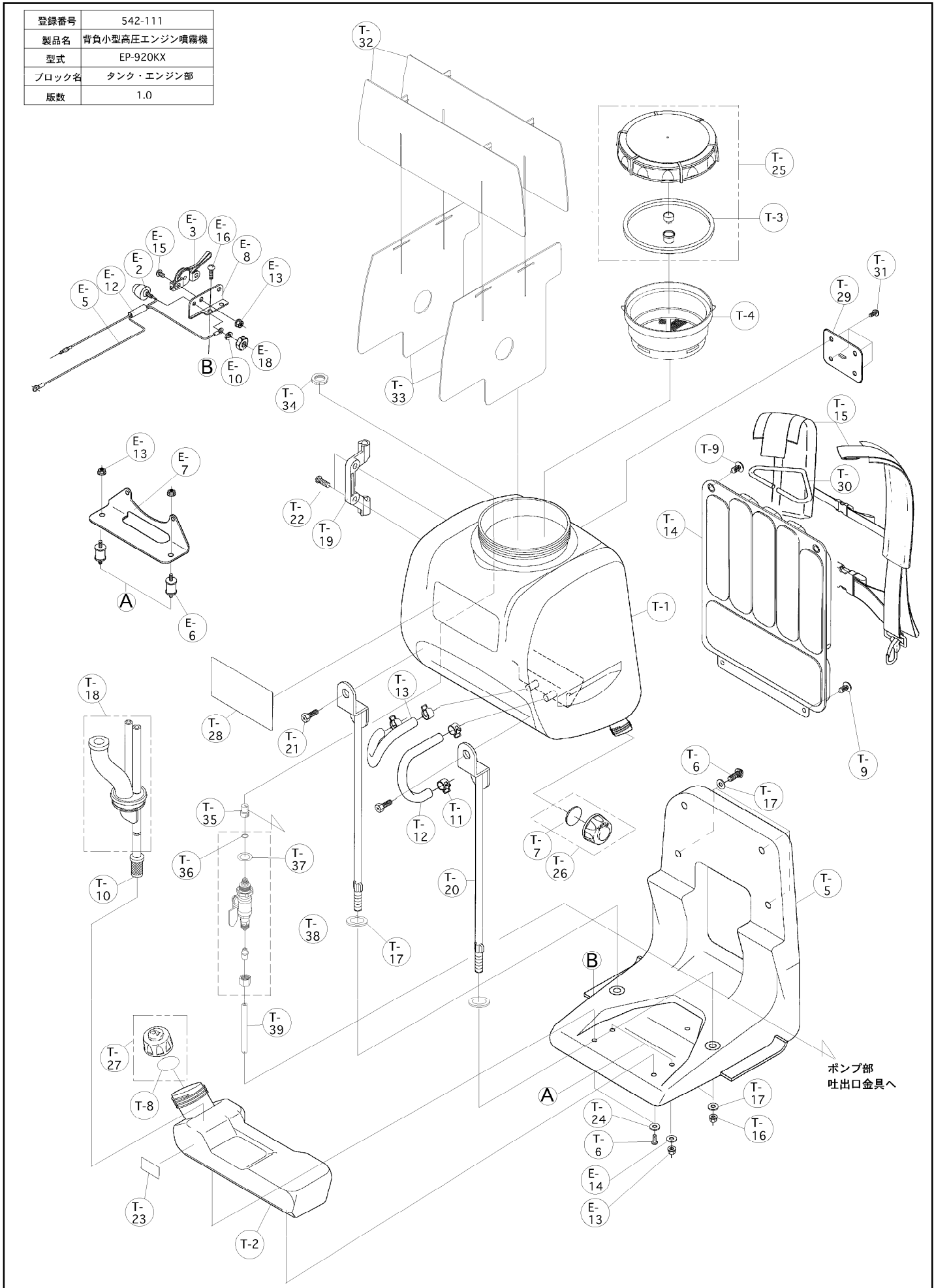
構成

背負エンジン動力噴霧機
EP-920KX

542-111-エンジン部-1/1

版数：1.0

登録番号	542-111
製品名	背負小型高圧エンジン噴霧機
型式	EP-920KX
ブロック名	タンク・エンジン部
版数	1.0



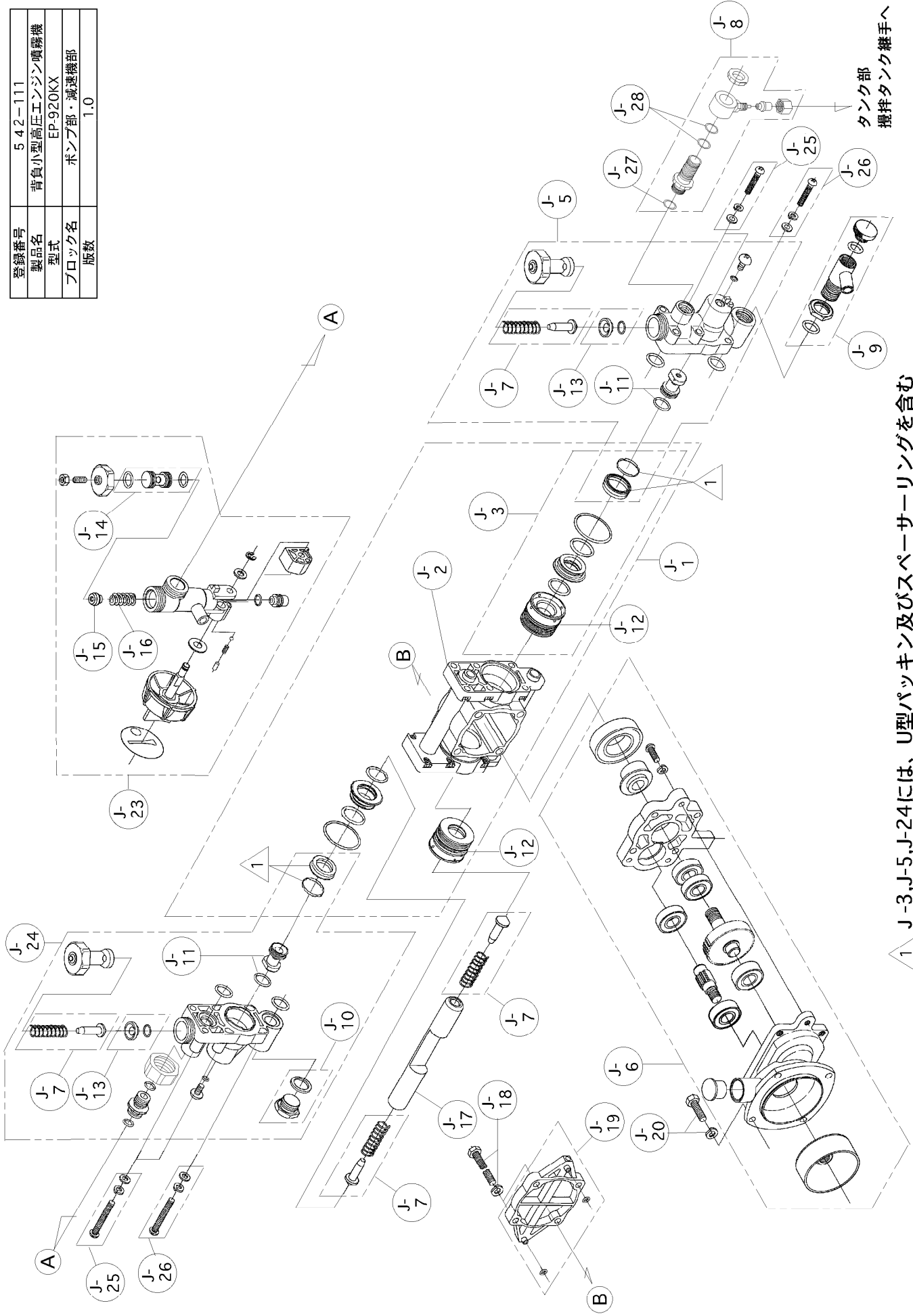
構成

背負エンジン動力噴霧機
EP-920KX

542-111-ポンプ部-1/1

版数：1.0

登録番号	542-111
製品名	背負小型高圧エンジン噴霧機
型式	EP-920KX
ブロック名	ポンプ部・減速機部
版数	1.0



タンク部
攪拌タンク継手へ

△ 1 J-3,J-5,J-24には、U型パッキン及びスペーサーリングを含む

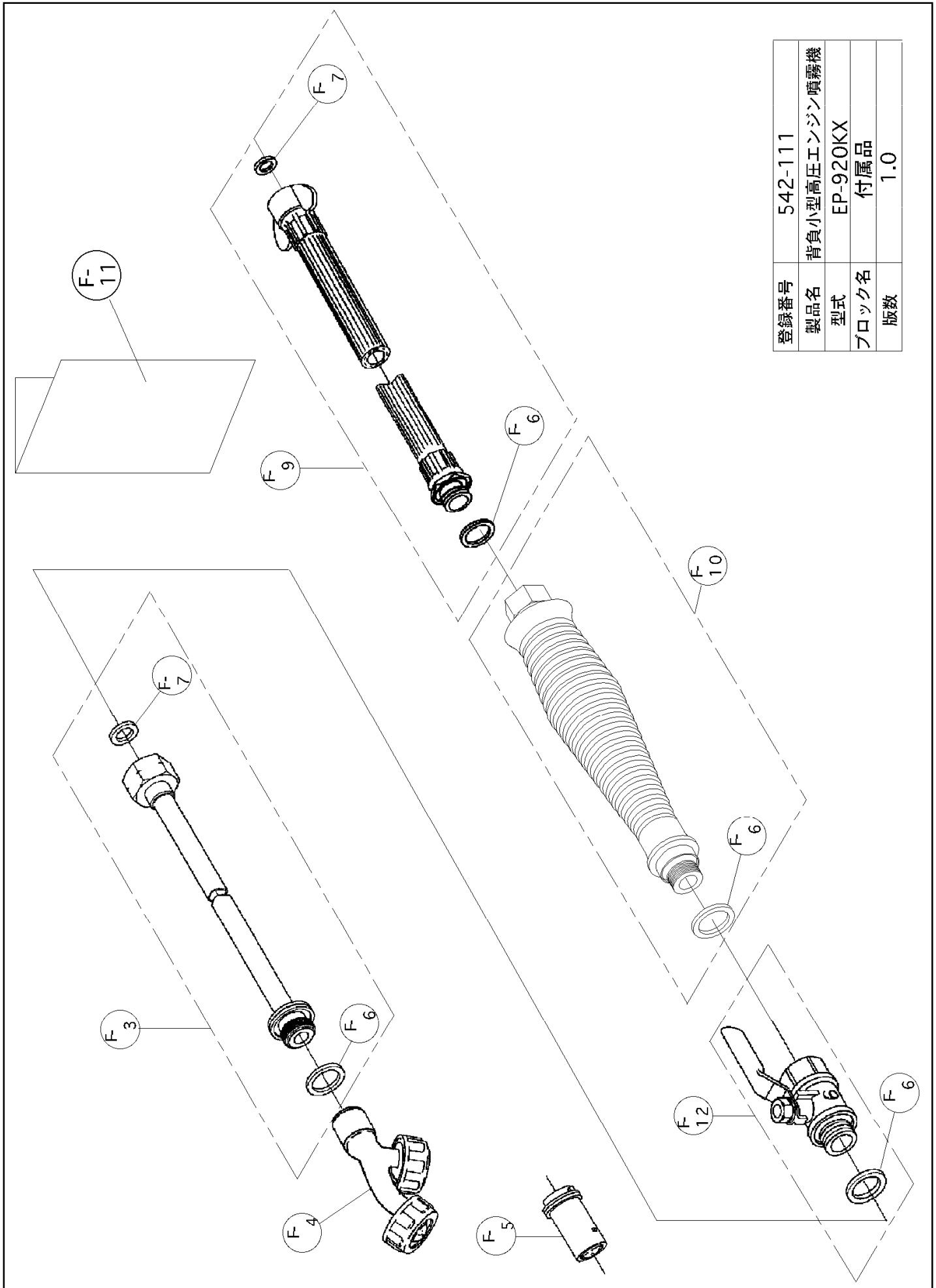
部品リスト

背負エンジン動力噴霧機
EP-920KX

542-111-ポンプ部-1/1

版数：1.0

記号	部品コード	部品名称/その他	使用数	代替コード	備考
J-1	450103090	ポンプ本体/パッキン(キット)	1		
J-2	450075510	ポンプ本体/6角ナットASSY (EP-95) パーツ	1		
J-3	450073060	パッキンセット (1台分)	1		
J-5	450103060	弁室部ASSY (EP-90吐出側 パーツ)	1	452013130	
J-6	450067930	減速部 A S S Y	1		
J-7	450074920	吸入、吐出弁セット (1台分)	1		
J-8	450110420	攪拌吐出金具ASSY(ナット、スリーブ付)	1		
J-9	450049840	吸水エルボ A S S Y	1		
J-10	450073090	吸水口プラグ A S S Y	1	450084940	
J-11	450073100	吸入弁シートセット (1台分)	1		
J-12	450071960	シールケース A S S Y	2		
J-13	450073110	吐出弁シートセット (1台分)	1		
J-14	450075060	弁座セット(キット)	1		
J-15	400484430	調圧弁、弁	1		
J-16	400485410	調圧弁バネ	1		
J-17	400806410	プランジャ	1		
J-18	727042640	座金付6角ボルトSWHW付 M6*7.5	4		
J-19	450075160	クランクカバー (Oリング付)	1		
J-20	699042630	座金十字穴付六角ボルト M6*16	4		
J-23	450079070	調圧弁 A S S Y	1		
J-24	452009480	弁室部 A S S Y (EP-90パーツ調圧側)	1	452011240	
J-25	450110440	ビス一式 M5*38 SW/HW付	2		
J-26	450110430	ビス一式 M5*25 SW/HW付	2		
J-27	970010110	Oリング P-10A	1		
J-28	972001200	Oリング S-11.2	2		
	450109730	ポンプ一式	1		
J-3	450073060	パッキンセット 1台分 明細	1		
		シールケース A S S Y	2		
		(白色フェルト、シールケース、Oリング、オイルシール、Bシール)			
		Uパッキン	2		
		スペーサーリング	2		
		シール抑え	2		
		Oリング S-3.5	2		



登録番号	542-111
製品名	背負小型高压エンジン噴霧機
型式	EP-920KX
ブロック名	付属品
版数	1.0

