

# パーツリスト

製品名 背負エンジン動力噴霧機

型式 EP-920KX4

仕向先 株式会社 麻場

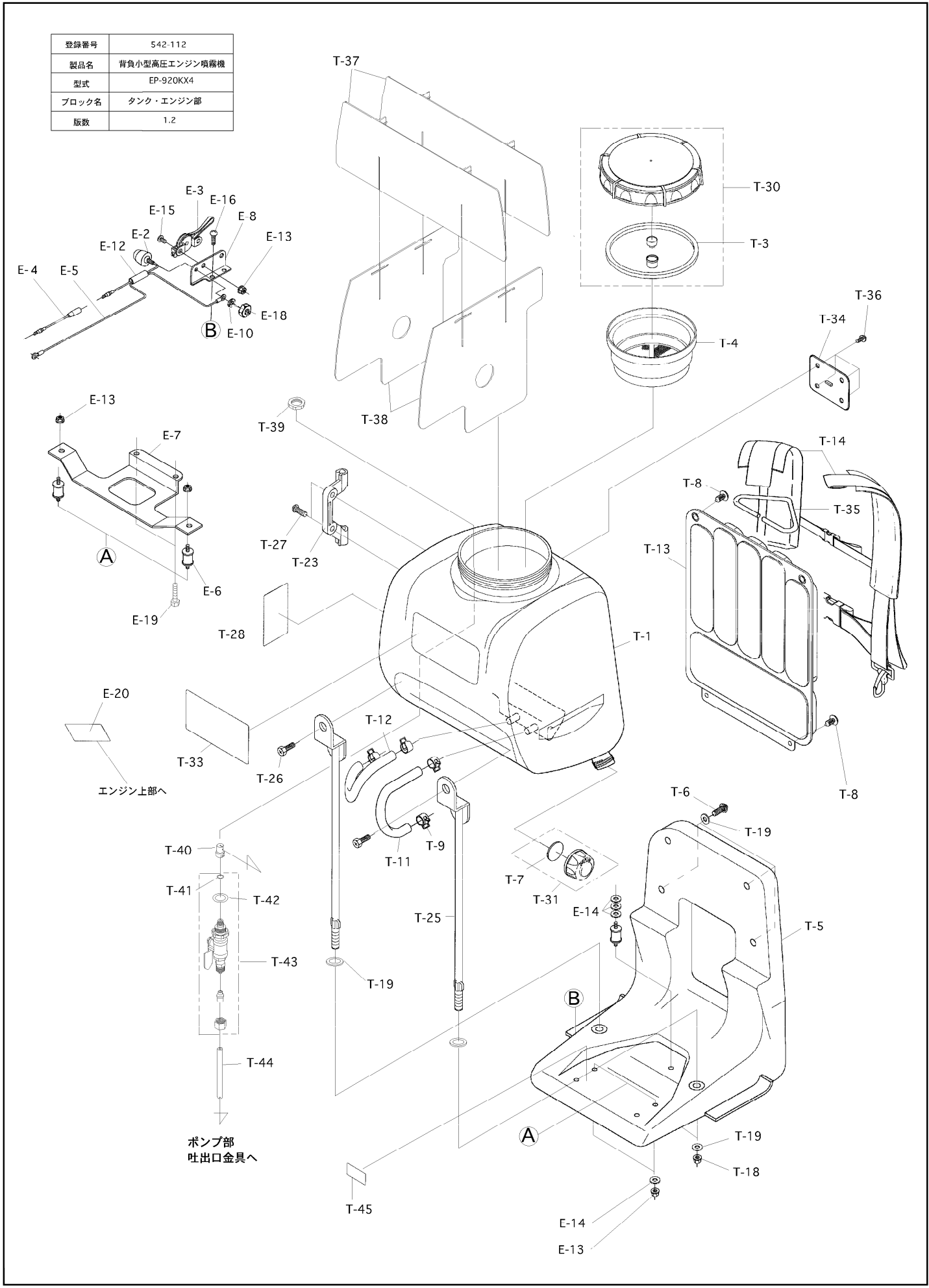
	ブロック名	頁	版数
1.	タンク部	1/1	1.2
2.	エンジン部	1/1	1.2
3.	ポンプ部	1/1	1.0
4.	付属品	1/1	1.3
5.			
6.			
7.			

型式分類	製品コード	備考
EP-920KX4	450109740	廃盤予定

サービスセンター発行	
登録番号	542-112

	登録年月日
初版	2007.05.25
2	
3	
4	
5	

登録番号	542-112
製品名	背負小型高圧エンジン噴霧機
型式	EP-920KX4
ブロック名	タンク・エンジン部
版数	1.2



# 部品リスト

背負エンジン動力噴霧機  
EP-920KX4

542-112-タンク部-1/1

版数：1.2

記号	部品コード	部品名称/その他	使用数	代替コード	備考
T-1	100011110	薬液タンク20L EP-75	1		08.1中止
T-1	400960410	薬液タンク20L EP-920K	1		08.1実施
T-3	800030090	蓋パッキン	1		
T-4	300073210	液槽フィルタ 30 (BP-135)	1		
T-5	100013210	フレーム (EP-720W)	1		
T-6	703042650	十字穴付なべ小ネジSW付 M6*14	4		
T-7	800030210	ドレンキャップパッキン	1		
T-8	400507610	クリップ No. 2361黒	4		08.1中止
T-8	400507610	クリップ No. 2842黒	4		08.1実施
T-9	792042150	クセントクランプ RS-8010 MC	4		
T-11	824010060	吸水ホース 10*16*1B 230mm	1		
T-12	824010050	余水ホース 10*16*1B 220mm	1		
T-13	300131720	背当てマット 黒 (EP-75)	1		
T-14	870001600	背負バンド (チェスト・ウエスト付)	1		
T-18	770042060	フランジ付六角ナット M6	2		
T-19	720042610	平座金 (規格外) 6*19*1.6	6		
T-23	400851010	リテーナクリップ ES726	1		
T-25	300131610	支柱 EP-75	2		
T-26	719042610	十字穴付六角ボルトSW・HW付 M6*10	2		
T-27	700042610	十字穴付なべ小ネジ M6*8	2		
T-28	692002330	警告・注意ラベル EP-53	1		
T-30	450102920	タンクキャップセット(キット) PK付	1		
T-31	450099660	ドレンキャップセット(キット) PK付	1		
T-33	692002980	ネームラベル EP-920KX4	1		
T-34	400620810	背負金具取付板	1		
T-35	400620710	背負金具	1		
T-36	700042620	十字穴付なべ小ネジSW付 M6*10	4		
T-37	300194710	波消し板A (20Lタンク用)	2		
T-38	300194810	波消し板B (20Lタンク用)	2		
T-39	400957710	攪拌ロックナットG1/4 (EP-920K)	1		
T-40	400958110	攪拌ノズル (EP-920K)	1		
T-41	972001060	Oリング 1A-S-6	1		
T-42	970012510	Oリング 1A-P-12.5	1		
T-43	450110410	攪拌タンク継手/コックASSY	1		
T-44	832003060	シンフレックスチューブ N2-2-1/4(黒)	1		
T-45	692002350	危険ラベル	1		08.12実施



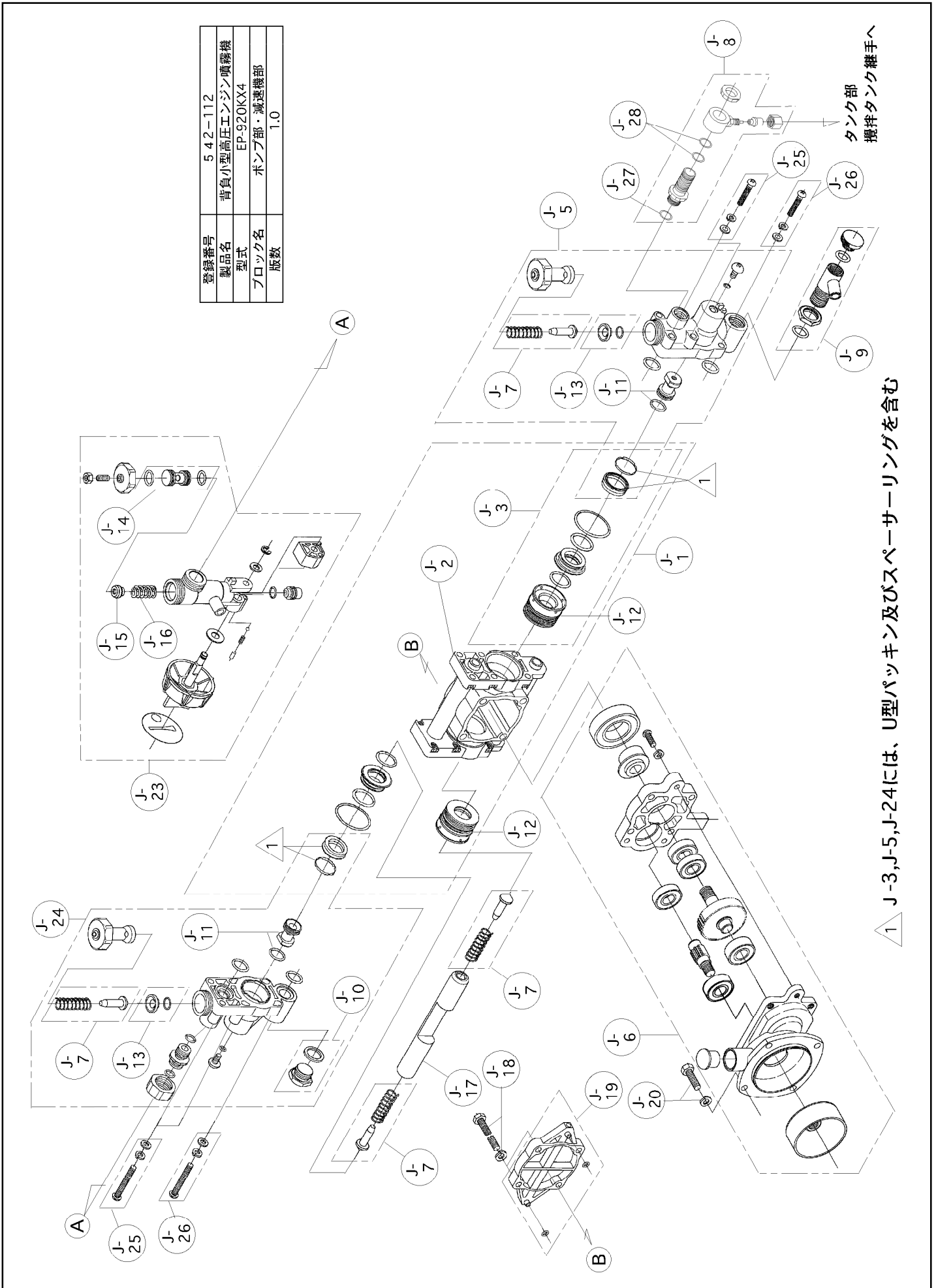
# 構成

背負エンジン動力噴霧機  
EP-920KX4

542-112-ポンプ部-1/1

版数：1.0

登録番号	542-112
製品名	背負小型高圧エンジン噴霧機
型式	EP-920KX4
ブロック名	ポンプ部・減速機部
版数	1.0





登録番号	542-112
製品名	背負小型高圧エンジン噴霧機
型式	EP-920KX4
ブロック名	付属品
版数	1.0

