

# パーツリスト

製品名 背負エンジン動力噴霧機

型 式 EP-920SS、925SS

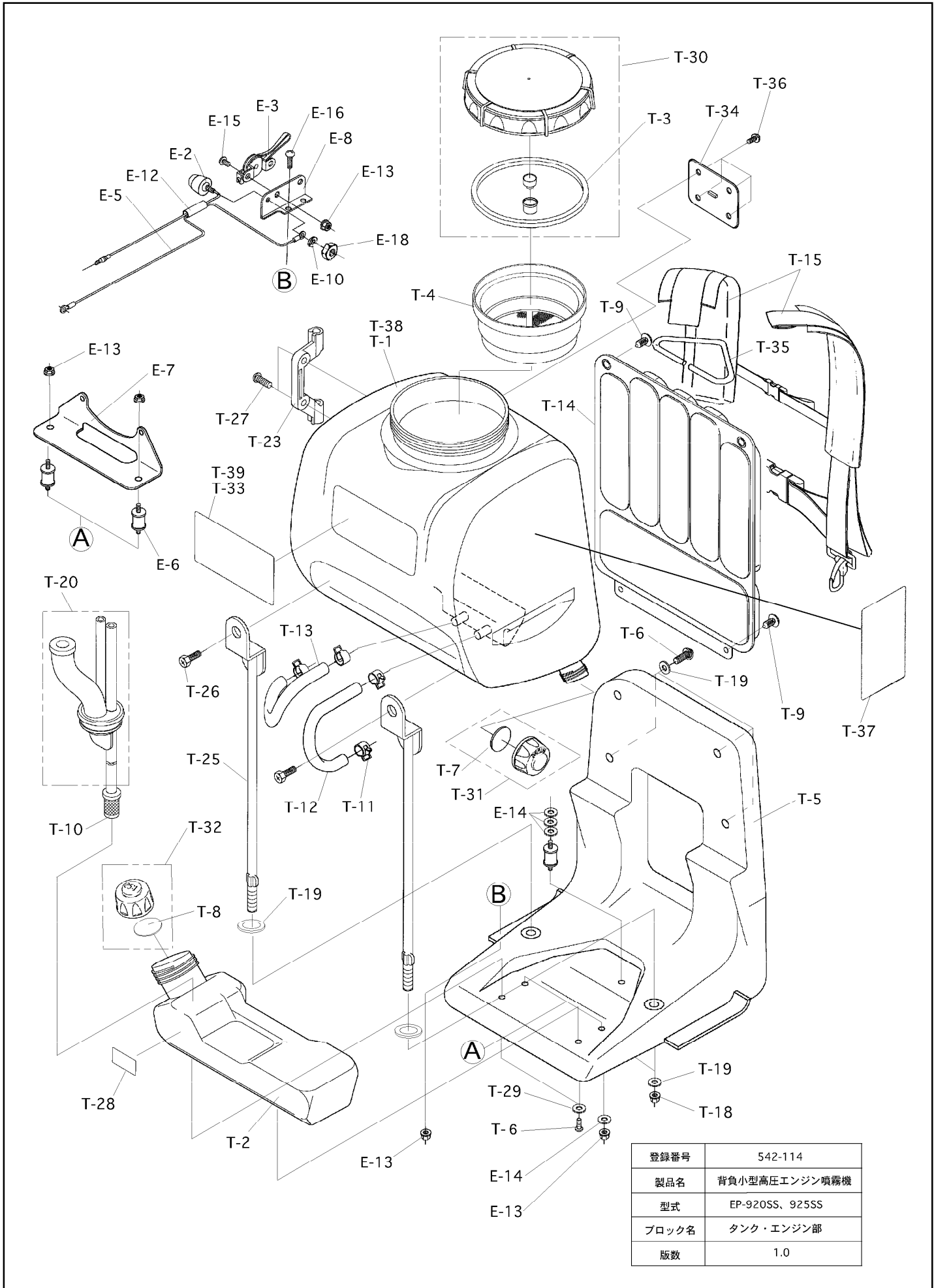
仕向先 株式会社 麻場

	ブロック名	頁	版数
1.	タンク部	1/1	1.0
2.	エンジン部	1/1	1.0
3.	ポンプ部	1/1	1.0
4.	付属品	1/1	1.1
5.			
6.			
7.			

型式分類	製品コード	備考
EP-920SS	450100640	廃盤予定
EP-925SS	450101900	廃盤予定

サービスセンター発行	
登録番号	542-114

	登録年月日
初版	2008.11.06
2	
3	
4	
5	



# 部品リスト

背負エンジン動力噴霧機  
EP-920SS、925SS

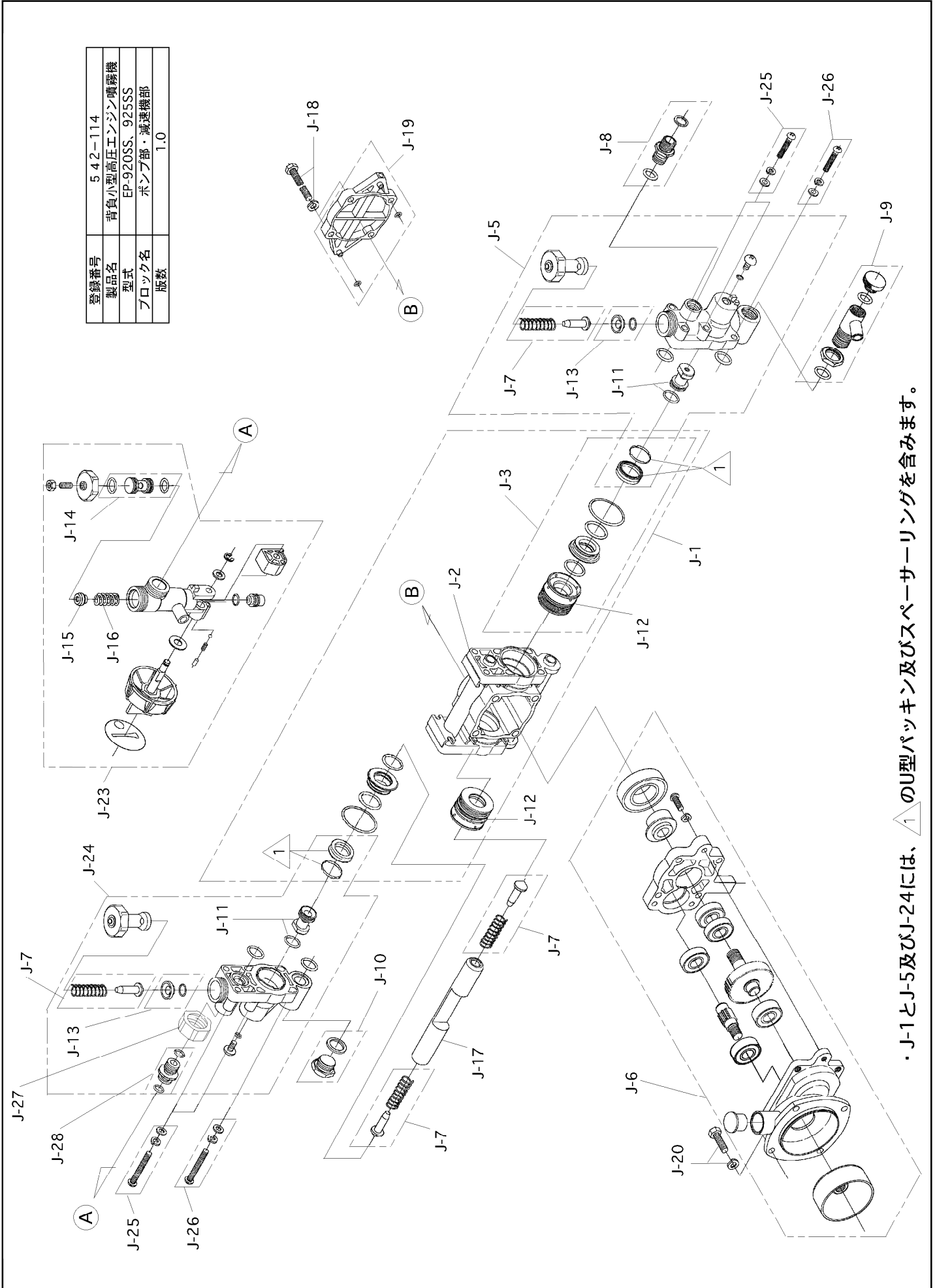
542-114-タンク部-1/1

版数：1.0

記号	部品コード	部品名称/その他	使用数	代替コード	備考
T-1	452011260	薬液タンク 20リットル (ハーツ)	1	100011110	
T-38	452011520	薬液タンク 25リットル (ハーツ)	1	100011420	
T-2	200050610	燃料タンク	1		
T-3	800030090	蓋パッキン	1		
T-4	300073210	液槽フィルタ 30	1		
T-5	100011010	フレーム	1		
T-6	703042650	十字穴付なべ小ねじSW付 M6*14	6		
T-7	800030210	ドレンキャップパッキン	1		
T-8	800034890	燃料タンクキャップパッキン	1		
T-9	400507610	クリップ ・2842 (黒)	4		
T-10	889003030	燃料フィルタ	1		
T-11	792042150	クレセントクランプ RS-8010	4		
T-12	824010060	吸水ホース 10*16*1B*230	1		
T-13	824010050	余水ホース 10*16*1B*220	1		
T-14	300131720	背当マット	1		
T-15	870001600	背負バンド(チェスト/ウェスト付)	1		
T-18	770042060	六角ナット フランジ付 M6	2		
T-19	720042630	平座金 (規格外) 6.0*16.0*1.6	8		
T-20	450020120	燃料グロメット	1		
T-23	400851010	リテーナクリップ	1		
T-25	300131610	支柱	2		
T-26	719042610	十字穴付六角ボルトSW.HW付 M6*10	2		
T-27	700042610	十字穴付なべ小ねじ M6*8	2		
T-28	692002350	危険ラベル	1		
T-29	720042610	平座金 (規格外) 6.0*19.0*1.6	2		
T-30	450075370	薬液タンクキャップセット PK付	1		
T-31	450083750	ドレンキャップセット PK付	1	450073640	
T-32	450068280	燃料タンクキャップセット	1		
T-33	692002840	ネームラベル EP-920SS	1		
T-39	692002960	ネームラベル EP-925SS	1		
T-34	400620810	背負金具取付板	1		
T-35	400620710	背負金具	1		
T-36	703042620	十字穴付なべ小ねじSW付 M6*10	4		
T-37	692002330	警告・注意ラベル	1		



登録番号	542-114
製品名	背負小型高圧エンジン噴霧機
型式	EP-920SS、925SS
ブロック名	ポンプ部・減速機部
版数	1.0



・ J-1とJ-5及びJ-24には、△のU型パッキン及びスペーサーリングを含みます。

# 部品リスト

背負エンジン動力噴霧機  
EP-920SS、925SS

542-114-ポンプ部-1/1

版数：1.0

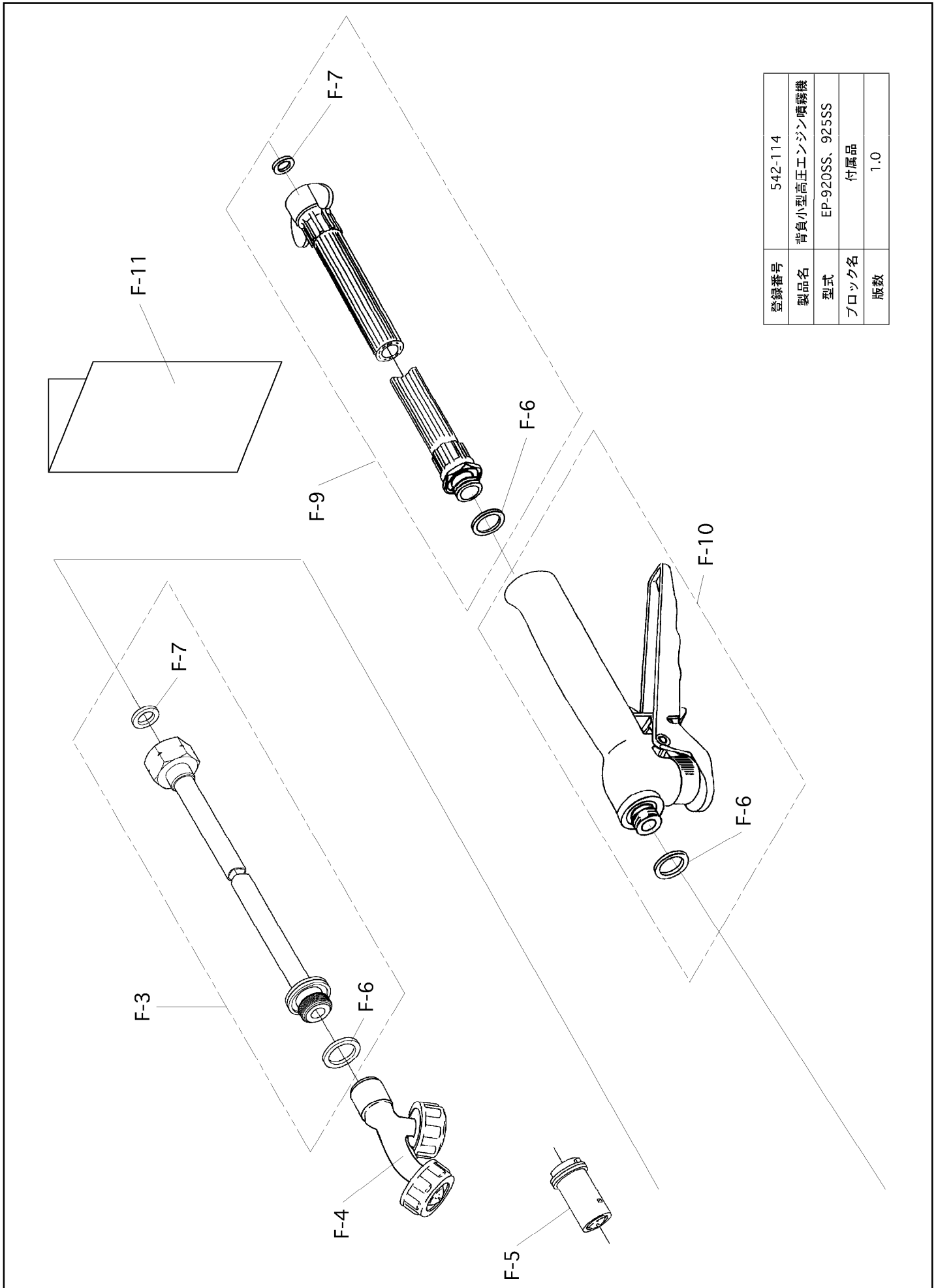
記号	部品コード	部品名称/その他	使用数	代替コード	備考
J-1	450103900	ポンプ本体/パッキン (キット)	1	450103090	
J-2	450075510	ポンプ本体	1		
J-3	450073060	パッキンセット (1台分)	1		
J-5	450103060	弁室部ASSY (吐出側)	1	452013130	
J-6	450067930	減速機部 ASSY	1		
J-7	450074920	吸入、吐出弁セット(1台分)	1		
J-8	450075680	吐出口ASSY (PK付)	1		
J-9	450049840	吸水エルボASSY	1		
J-10	450084940	吸水口プラグASSY (PK付)	1		
J-11	450073100	吸入弁シートセット(1台分)	1		
J-12	450071960	シールケースASSY	2		
J-13	450073110	吐出弁シートセット(1台分)	1		
J-14	450075060	弁座セット(キット)	1		
J-15	400484430	調圧弁 弁	1		
J-16	400485410	調圧弁バネ	1		
J-17	400806410	プランジャ	1		
J-18	727042640	座金六角ボルト (SW, HW付) M6*75	4		
J-19	450075160	クランクカバー (Oリング付)	1		
J-20	699042630	座金十字穴付六角ボルト M6*16	4		
J-23	450079070	調圧弁部ASSY	1		
J-24	452009480	弁室部ASSY (調圧側)	1	452011240	
J-25	450110440	ビス一式M5*38 (SW/HW付)	2		
J-26	450110430	ビス一式M5*25 (SW/HW付)	2		
J-27	400713810	ロックナット	1		
J-28	450073810	調圧弁ジョイント/OリングASSY	1		
	450046610	ポンプ一式	1		
J-3	450073060	パッキンセット (1台分) 明細			
		シールケースASSY	2		
		(白色フェルト, シールケース, Oリング, オイルシール, Bシール)			
		Uパッキン	2		
		スペーサリング	2		
		シール抑え	2		
		OリングS-35	2		

# 構成

背負エンジン動力噴霧機  
EP-920SS、925SS

542-114-付属品-1/1

版数：1.1



登録番号	542-114
製品名	背負小型高圧エンジン噴霧機
型式	EP-920SS、925SS
ブロック名	付属品
版数	1.0

