

パーツリスト

製品名 背負エンジン動力噴霧機

型 式 EP-920W4、EP-925W4

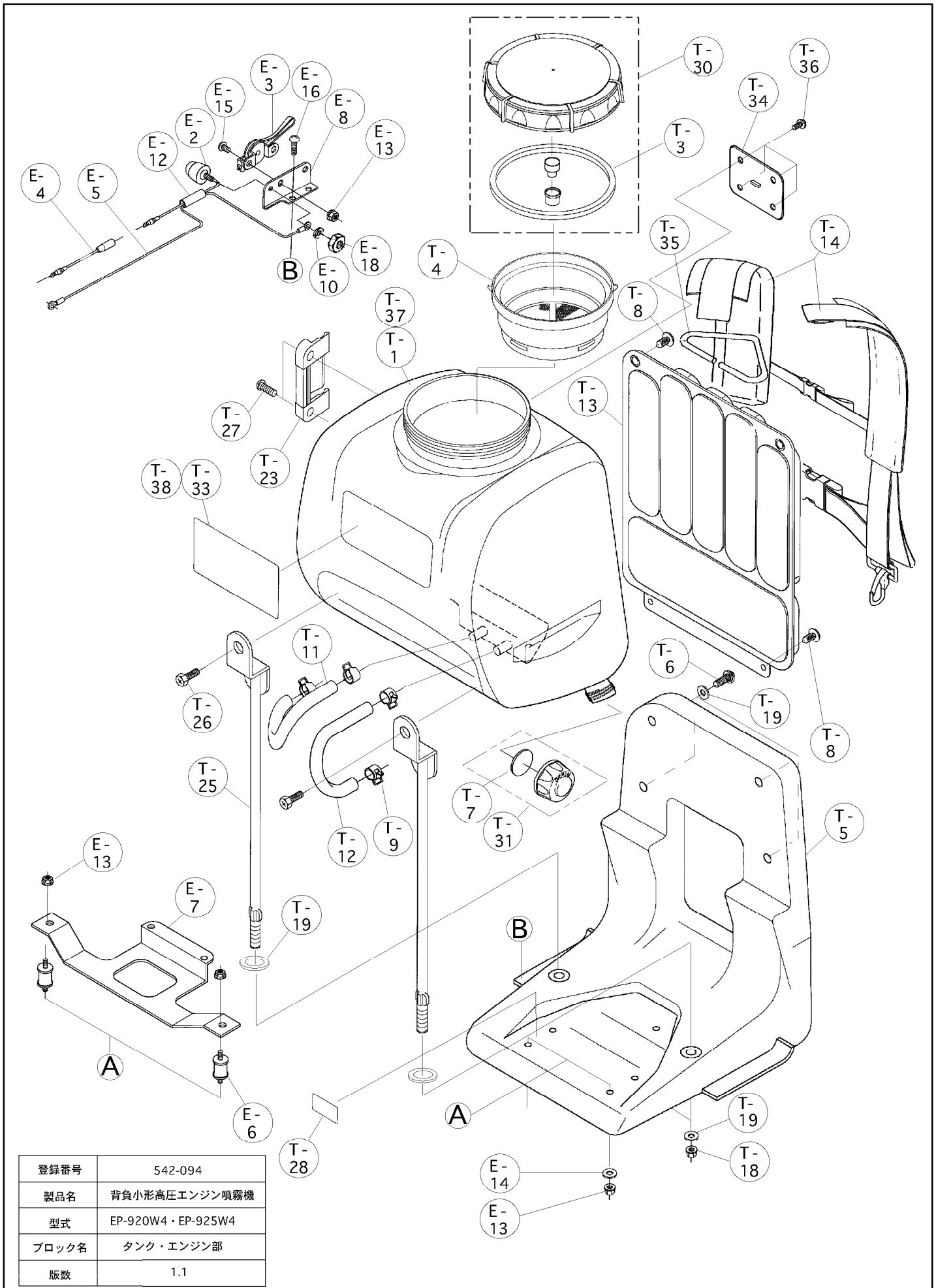
仕向先 株式会社 麻場

	ブロック名	頁	版数
1.	タンク部	1/1	1.0
2.	エンジン部	1/1	1.0
3.	ポンプ部	1/1	1.0
4.	付属品	1/1	1.0
5.			
6.			
7.			

型式分類	製品コード	備考
EP-920W4	450102150	廃盤
EP-925W4	450102180	廃盤

サービスセンター発行	
登録番号	542-094

登録年月日	
初版	2004.05.01
2	
3	
4	
5	



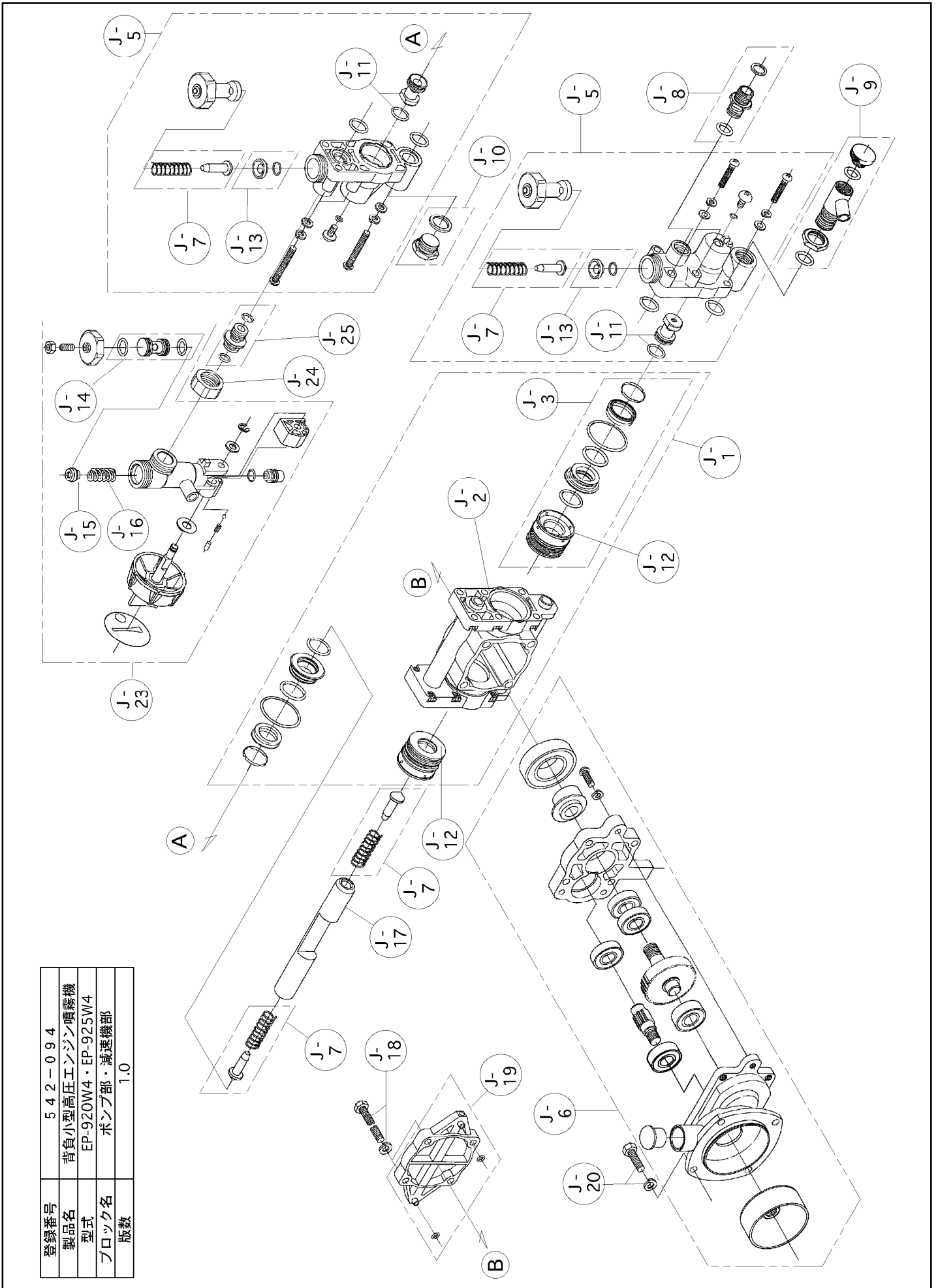
登録番号	542-094
製品名	背負小形高压エンジン噴霧機
型式	EP-920W4・EP-925W4
ブロック名	タンク・エンジン部
版数	1.1

構成

背負エンジン動力噴霧機
EP-920W4、EP-925W4

542-094-ポンプ部-1/1

版数：1.0



登録番号	542-094
製品名	背負小型高圧エンジン噴霧機
型式	EP-920W4・EP-925W4
ブロック名	ポンプ部・減速機部
版数	1.0

構成

背負エンジン動力噴霧機
EP-920W4、EP-925W4

542-094-付属品-1/1

版数：1.0

登録番号	542-094
製品名	背負小形高圧エンジン噴霧機
型式	EP-920W4・EP-925W4
ブロック名	付属品
版数	1.0

