

パーツリスト

製品名 背負エンジン動力噴霧機

型 式 EP-920W4H、925W4H

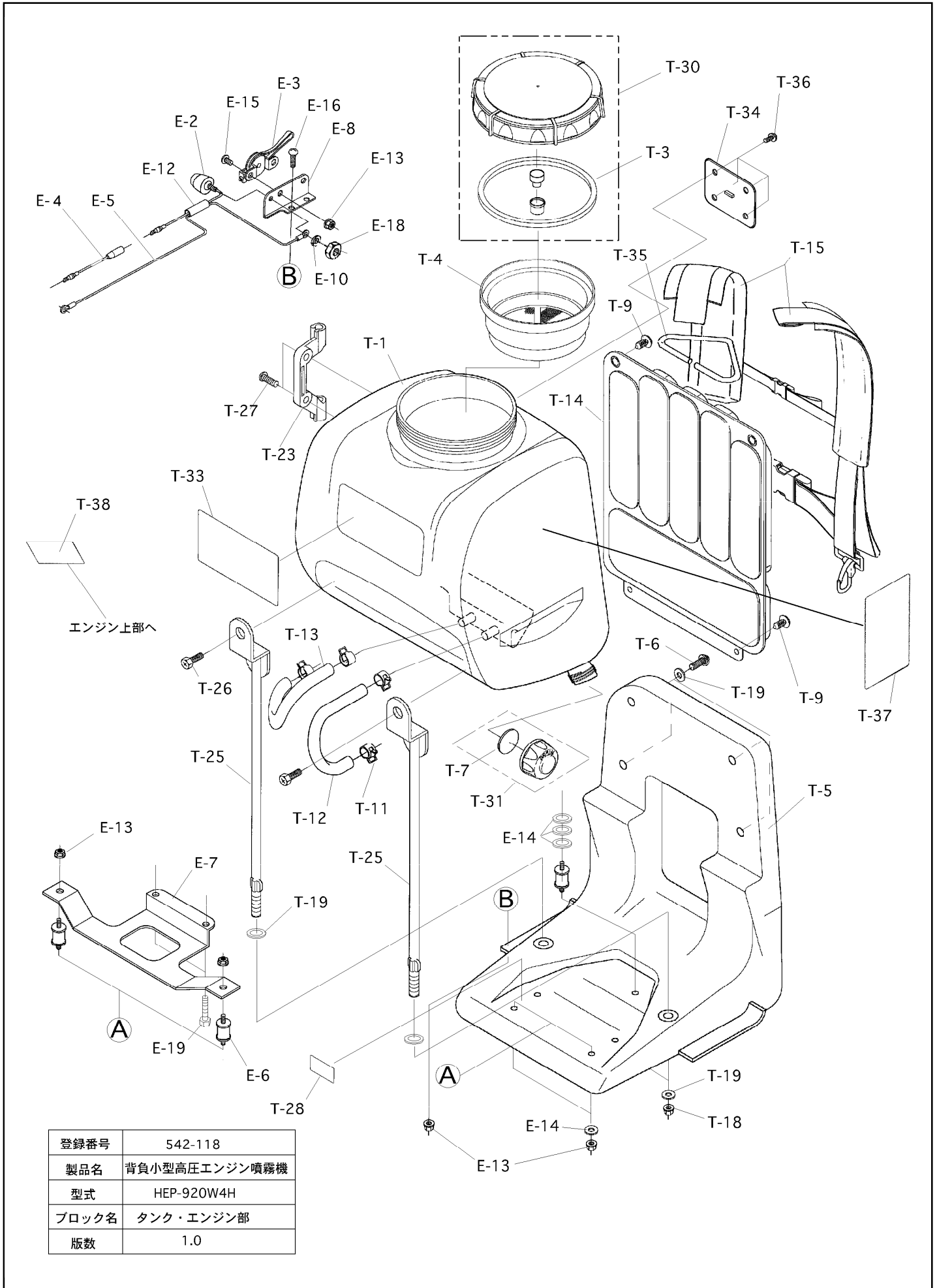
仕向先 株式会社 麻場

	ブロック名	頁	版数
1.	タンク部	1/1	1.0
2.	エンジン部	1/1	1.0
3.	ポンプ部	1/1	1.0
4.	付属品	1/1	1.1
5.			
6.			
7.			

型式分類	製品コード	備考
EP-920W4H	450102950	廃盤予定
EP-925W4H	450102980	廃盤予定

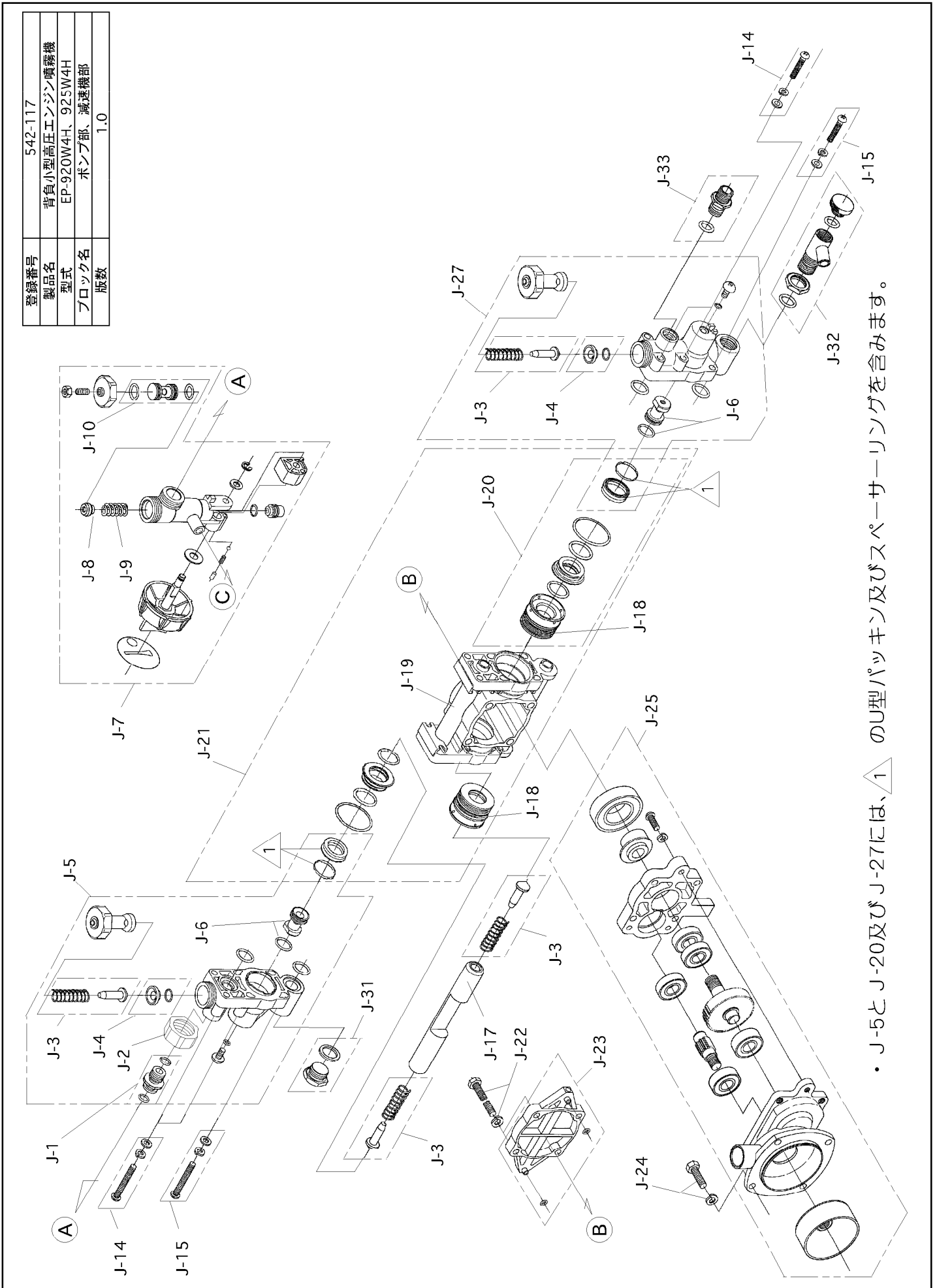
サービスセンター発行	
登録番号	542-117

	登録年月日
初版	2008.11.06
2	
3	
4	
5	



登録番号	542-118
製品名	背負小型高圧エンジン噴霧機
型式	HEP-920W4H
ブロック名	タンク・エンジン部
版数	1.0

登録番号	542-117
製品名	背負小型高圧エンジン噴霧機
型式	EP-920W4H、925W4H
ブロック名	ポンプ部、減速機部
版数	1.0



・ J-5と J-20及び J-27には、**1** のU型パッキン及びスペーサーリングを含みます。

構成

背負エンジン動力噴霧機
EP-920W4H、925W4H

542-117-付属品-1/1

版数：1.1

登録番号	542-117
製品名	背負小型高圧エンジン噴霧機
型式	EP-920W4H、925W4H
ブロック名	付属品
版数	1.0

