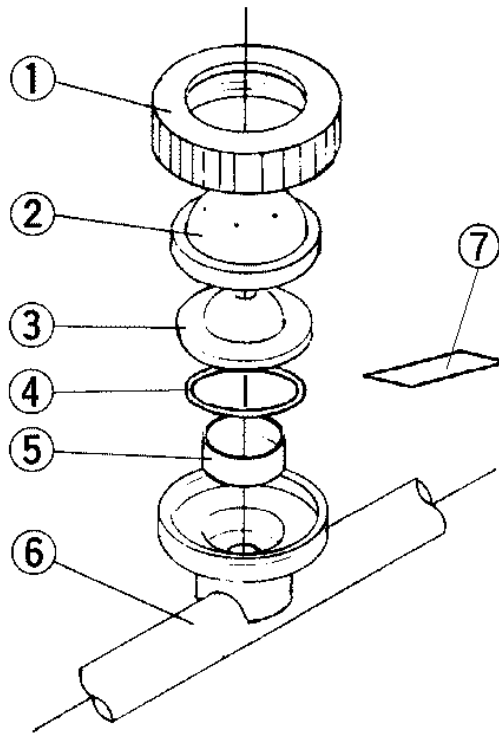


セラミ噴口 広角セラミスズラン G1/4
イゴスズラン2頭口、イゴスズラン3頭口

202-003-イゴスズラン分解図-1/1

版数：1.0



製品名称	広角セラミ噴口 G1/4
型 式	広角セラミイゴスズラン 2、3頭口
登録番号	202-003
版 数	1.0

