

気筒用

警告

1. 使用前に必ず取扱説明書をお読みください。
2. 本製品は、圧力容器として設計・製造されています。圧力容器として取り扱ってください。
3. 本製品は、圧力容器として設計・製造されています。圧力容器として取り扱ってください。
4. 本製品は、圧力容器として設計・製造されています。圧力容器として取り扱ってください。
5. 本製品は、圧力容器として設計・製造されています。圧力容器として取り扱ってください。

注意

1. 本製品は、圧力容器として設計・製造されています。圧力容器として取り扱ってください。
2. 本製品は、圧力容器として設計・製造されています。圧力容器として取り扱ってください。
3. 本製品は、圧力容器として設計・製造されています。圧力容器として取り扱ってください。
4. 本製品は、圧力容器として設計・製造されています。圧力容器として取り扱ってください。
5. 本製品は、圧力容器として設計・製造されています。圧力容器として取り扱ってください。

取組方法

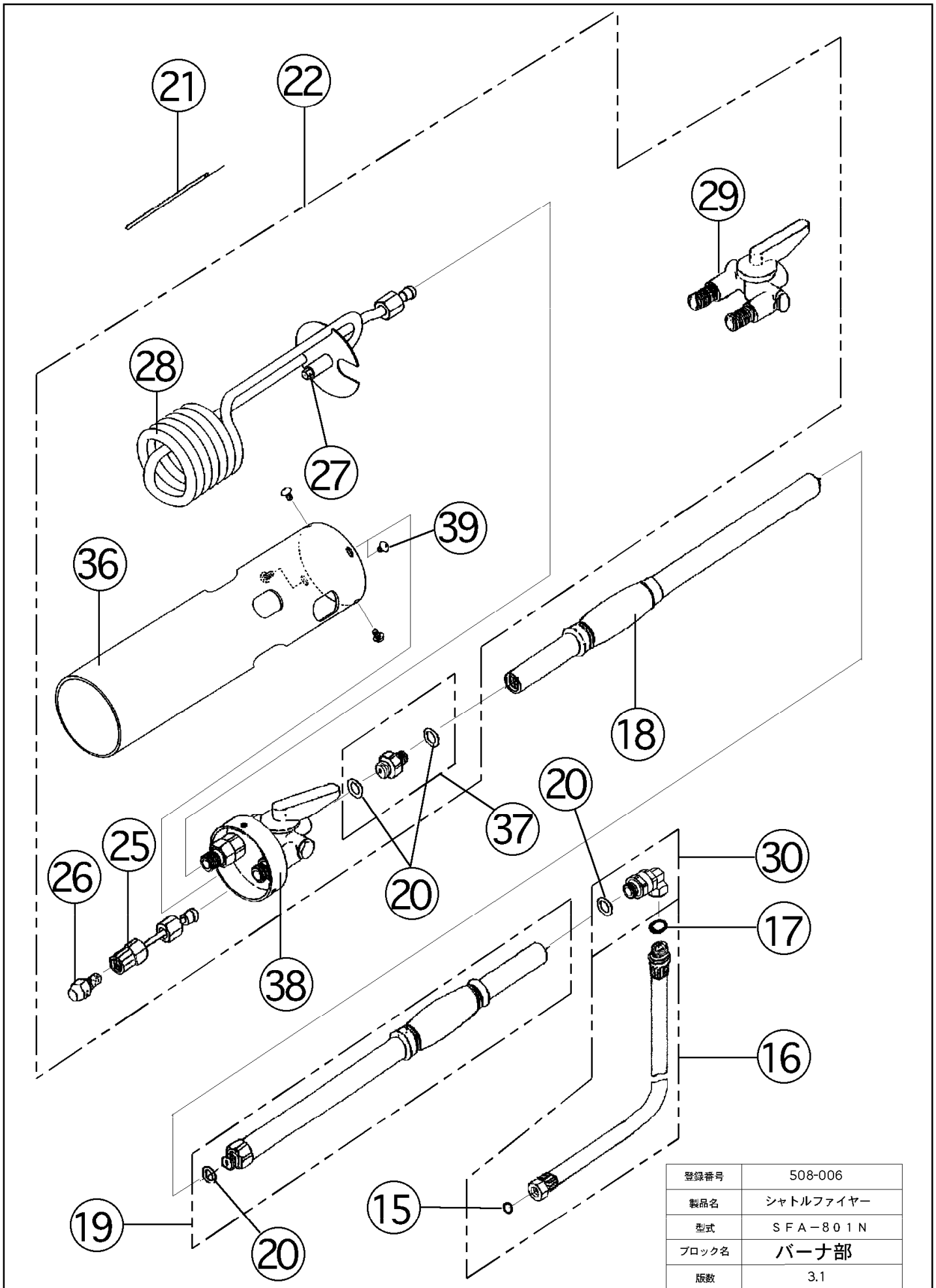
1. 本製品は、圧力容器として設計・製造されています。圧力容器として取り扱ってください。
2. 本製品は、圧力容器として設計・製造されています。圧力容器として取り扱ってください。
3. 本製品は、圧力容器として設計・製造されています。圧力容器として取り扱ってください。
4. 本製品は、圧力容器として設計・製造されています。圧力容器として取り扱ってください。
5. 本製品は、圧力容器として設計・製造されています。圧力容器として取り扱ってください。

警告

灯油もれ注意

1. 本製品は、圧力容器として設計・製造されています。圧力容器として取り扱ってください。
2. 本製品は、圧力容器として設計・製造されています。圧力容器として取り扱ってください。
3. 本製品は、圧力容器として設計・製造されています。圧力容器として取り扱ってください。
4. 本製品は、圧力容器として設計・製造されています。圧力容器として取り扱ってください。
5. 本製品は、圧力容器として設計・製造されています。圧力容器として取り扱ってください。

登録番号	508-006
製品名	シャトルファイヤー
型式	SFA-801N
ブロック名	タンク部
版数	3.0



登録番号	508-006
製品名	シャトルファイヤー
型式	SFA-801N
ブロック名	バーナ部
版数	3.1

