


# 50リットルタンク車 AT-50 取扱説明書



〒381-8530 長野県 長野市 北長池 1443-2  
☎026(244)1317 (代)  
ホームページ http://www.asaba-mfg.com

このたびは本製品をお買い上げいただき、まことにありがとうございます。  
この取扱説明書には、安全に使用していただくための要点を記してありますので、ご使用前に必ずお読みになり、正しくご使用ください。お読みになった後は、いつでも読める場所に保管してください。  
また、本書を汚損したり紛失した場合は、お買い上げ販売店にご注文いただき、大切に保管してください。

本書に記載した  の表示のある注意事項は、人身事故等の危険が考えられる重要な項目です。よくお読みになり必ずお守りください。

 注意・・・その警告文に従わなかった場合、けがを負う恐れがあります。

## 目次

1. 安全のために必ずお守りください
  - 1-1 全般
  - 1-2 作業前
  - 1-3 作業中
  - 1-4 保管
2. 製品構成
3. 仕様
4. 各部の名称
5. 組立方法
  - 5-1 本体・ハンドルの組み付け方法
  - 5-2 小型動力噴霧機（別売品）の取り付け方法
  - 5-3 吸余水ホースの組み付け方法

680006210 - 2014.03

## 1 安全のために必ずお守りください

### 1-1 全般



注意

- ・本製品は、弊社小型動力噴霧機ポンプティー（EP-160シリーズは除く）を搭載した散布作業車、及び、家庭菜園への散水タンクです。
- ・弊社小型動力噴霧機ポンプティー（EP-160シリーズは除く）以外のものを積載しないでください。
- ・この製品を他人に貸与、または、譲渡する場合は、必ず取扱説明書を添付し、よく読んでから使用するよう指導してください。
- ・安全性を損なう恐れがありますので、改造しないでください。
- ・防除作業、及び、動力噴霧機等に関する注意事項については、搭載される動力噴霧機の取扱説明書をご覧ください。

### 1-2 作業前



注意

- ・作業前に各ネジ部にゆるみがないこと等、各部に異常のないことを確認してください。

### 1-3 作業中



注意

- ・本機を停車したまま作業される場合は、移動、または、転倒する恐れがありますので傾斜地、凹凸面を避け、平らな場所にしっかり置いて、後輪ブレーキをロックさせてください。
- ・適応小型動力噴霧機ポンプティーの、吐出ホースを繰り出すとき、又は、巻き取るときは、本機が転倒しないように、必ず片方の手で本機を押さえながら行ってください。

### 1-4 保管



注意

- ・使用後は、屋内の直射日光が当たらず風通しの良い、子どもの手の届かない場所に保管してください。

## 2 製品構成

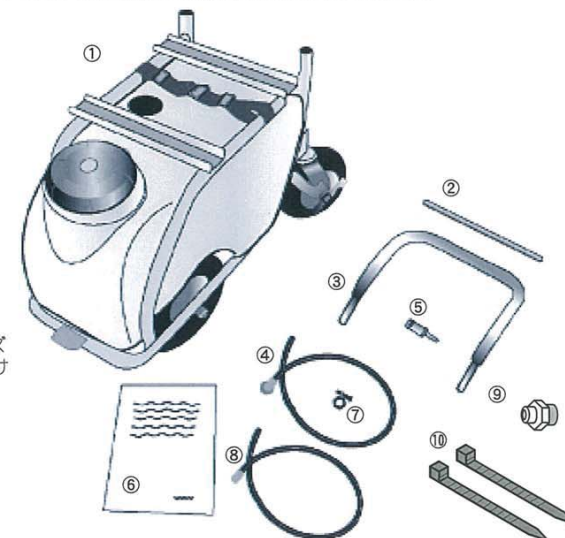
最初に梱包部品が全部そろっているかどうか、輸送中の事故で破損している部品がないかを確認してください。もし、欠品または破損などがありましたら、製品名、型式と共にお買い上げ販売店にお知らせください。

記号	品名	個数
①	本体（動噴固定ベルト付き）	1
②	車軸（ロング）	1
③	ハンドル	1
④	吸水ホース Ass'y	1
⑤	吸水ストレーナ 13	1
⑥	取扱説明書（本書）	1
⑦	ワイヤバンド	1
⑧	余水ホース	1
⑨	異径金具 G1/2×G3/8	1
⑩	インシュロック	2

※付属 異径金具 G1/2×G3/8 は、弊社MPシリーズを搭載する時に、MPシリーズの吸水口に取り付けてから、吸水ホースを取り付けてください。

※MPシリーズ型式

- ・MP-37S                      ・MP-37SM
- ・MP-39S                      ・MP-39SM
- ・MP-391S                     ・MP-391SM
- ・MP-391A                    ・MP-391AM



### 3 仕様

50リットル タンク車 AT-50	用途	適応小型動力噴霧機を搭載した散布作業車、及び、家庭菜園への散水タンク車				
	寸法	高さ820mm×幅510mm×長さ900mm				
50リットル タンク車 AT-50	タンク容量	50リットル				
	質量	22Kg				
	ゴムタイヤ呼び	前輪10吋（ノーパンクタイヤ） 後輪8吋（ブレーキ付きノーパンクタイヤ）				
	最大積載重量	20Kg（適応小型動力噴霧機ポンプティアー）				
適応小型 動力噴霧機	MP-37S MP-39S MP-391S MP-391A	MP-37SM MP-39SM MP-391SM MP-391AM	EP-70R EP-90R EP-91SS	EP-70RM EP-90RH EP-91SSM	EP-70RH-M EP-90RM EP-91W4M	EP-90RH-M

\* 改良のため、予告なく仕様を変更することがあります。  
\* 適応小型動力噴霧機以外の搭載機に関しては、お買い上げ販売店に問い合わせください。

### 4 各部の名称

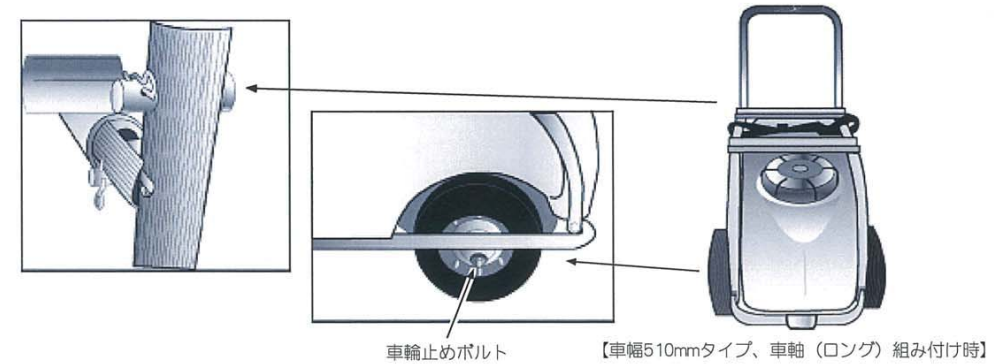
【 車幅350mmタイプ 】



### 5 組立方法

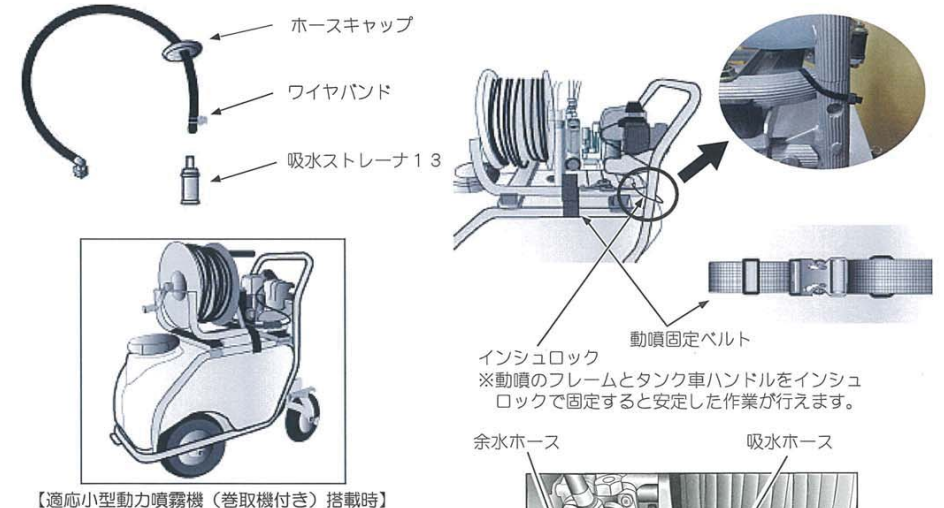
#### 5-1 本体・ハンドルの組み付け方法

- (1) 本体にハンドルを差し込み、リベットを通してRピンで固定します。
- (2) 標準タイヤ幅は350mmですが、車輪止めボルトを外し、車軸を交換することで車幅を510mmに変更できます。



#### 5-2 小型動力噴霧機（別売品）の取り付け方法（EP-160シリーズは除く）

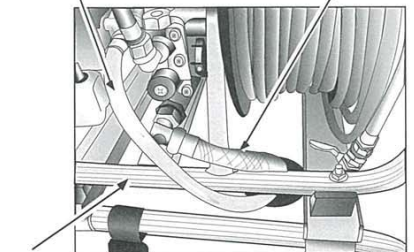
- (1) 吸水ホースAssyは、図のようにホースキャップを通してからストレーナを組み付け、ワイヤバンドで固定します。
- (2) 吸水ストレーナ13が、タンクのドレンキャップロに位置する長さで、ホースキャップをタンクに組み付けます。
- (3) 小型動力噴霧機をベースに乗せ、本体に付いている動噴固定ベルトで小型動力噴霧機をしっかりと固定します。この時エンジン、ポンプ部にベルトが接触しないよう、ベルト位置及び長さを調整してください。



【適応小型動力噴霧機（巻取機付き）搭載時】

#### 5-3 吸余水ホースの組み付け方法

- (1) ホースキャップから、吸水ホースが23cm程度、余水ホースが35cm程度出るように調節し、小型動力噴霧機に取り付けてください。
- (2) 吸水ホースは、図のように小型動力噴霧機のフレーム内側を通すように組み付けてください。
- (3) 余水ホースは、図のように小型動力噴霧機のフレーム下側を通すように組み付けてください。



小型動力噴霧機フレーム