

# らくらくかるすけホース巻取機 RKM-2

## 取扱説明書

このたびは、本製品をお買い上げいただき、まことにありがとうございます。  
この取扱説明書には、安全に使用していただくための要点を記してありますので、ご使用前に必ずよくお読みになり、正しくご使用ください。お読みになった後は、いつでも読める場所に保管してください。また、本書を汚損したり紛失した場合は、お買い上げの販売店にご注文いただき、大切に保管してください。

本書に記載した △ の表示のある注意事項は、人身事故等の危険が考えられる重要な項目です。よくお読みになり必ずお守りください。

- ⚠ 警告・・・その警告文に従わなかった場合、死亡または重傷を負う危険性があります。  
⚠ 注意・・・その警告文に従わなかった場合、けがを負う恐れがあります。

### 目次

1. 安全のために必ずお守りください
  - 1-1 全般
  - 1-2 作業前
  - 1-3 農薬・薬液の取り扱い
  - 1-4 作業中
  - 1-5 作業後及び保管について
2. 製品構成
3. 仕様
4. 組立方法
  - 4-1 準備
  - 4-2 ホース巻取機の取り付け
  - 4-3 噴口などの取り付け
5. 組立完成図
6. 噴口について
  - 6-1 噴口仕様表
  - 6-2 構成及び名称
  - 6-3 取り扱いについて
7. 使用方法
  - 7-1 作業前
  - 7-2 作業中
  - 7-3 作業後及び保管

ASB 株式会社 麻場

〒381-8530 長野県長野市北長池1443-2  
☎026-244-1317

URL : <http://www.asaba-mfg.co.jp>

680005780-2008.07

## 1. 安全のために必ずお守りください

### 1-1 全般

#### ⚠ 注意

- ・この製品は、アルミ台車らくらくかるすけRKM-2(別売品)専用品です。他の用途には絶対使わないでください。
- ・本製品には標準噴口として、スーパーシャトル300Aが付属されています。他の噴口を使用される場合は、使用される噴口の取扱説明書をご覧ください。
- ・防除作業及び、動力噴霧機に関する注意事項については、搭載される動力噴霧機の取扱説明書をご覧ください。
- ・安全性を損なう恐れがありますので、改造しないでください。
- ・この製品を他人に貸与または、譲渡する場合は、必ず取扱説明書を添付し、よく読んでから使用するよう指導してください。

### 1-2 作業前

#### ⚠ 注意

- ・次に該当する方は、この製品を使用しないでください。
  - ・酒気を帯びた者
  - ・過労、病気、薬物(農薬を含む)の影響その他の理由により、正常な防除作業ができない者
  - ・妊娠中の者
  - ・15歳未満の者
  - ・負傷中の者、生理中の女性等農薬による影響を受けやすい者
- ・作業前に接続部のパッキンに脱落のないこと、各ネジ部にゆるみがないこと、ホースに亀裂、磨耗、破損のないこと等、各部に異常のないことを確認してください。

### 1-3 農薬・薬液の取り扱い

#### ⚠ 注意

- ・調合が適正でない薬液は、作物を傷めるだけでなく、人体にも有害になる恐れがあります。薬液の調合の際は、農薬の使用上の注意をよく読み、正しく希釈してから使用してください。
- ・農薬は、必ず専用の保管箱に鍵をかけて保管し、絶対に食品や食器と一緒に保管しないでください。
- ・誤使用、誤飲の危険がありますので、農薬は絶対に別の容器に移し替えないでください。
- ・農薬の空容器は、散布液調合時に必ずよく洗い、薬品メーカーの指示に従って、その都度正しく処分してください。空容器を洗った水は、薬害のない方法で処分してください。

### 1-4 作業中

#### ⚠ 警告

- ・農薬の吸入や付着による事故を防ぐため、帽子、保護眼鏡、保護マスク、ゴム手袋、長袖の保護衣、長ズボン、ゴム長靴を着用し、皮膚が露出せず危険のない服装で作業を行ってください。

#### ⚠ 注意

- ・水道、河川、池、沼などを汚染しないように、また、人体や散布対象物以外のものにかからないよう、風や周囲の状況に充分注意して作業を行ってください。
- ・作業中、作業後にめまい、頭痛を生じたり、気分が少しでも悪くなった場合は、直ちに医師の診察を受けてください。
- ・吐出ホースを繰り出すときは、本機が転倒しないように、必ず片方の手で本機を押さえながら行ってください。
- ・吐出ホースに無理な曲げ、折れ、よじれ、引っ張りがないように注意してください。
- ・ホースの温度は、40℃以下で使用してください。40℃以上になりますと、耐圧性能が低下します。
- ・作業中に噴口部を清掃または、交換する場合は、顔面などに薬液のかかる恐れがありますので、ポンプを止め、吐出ホース先のコック及び、噴口を閉じてから、噴口部を取り外して行ってください。

## 1-5 作業後及び保管について

### ⚠ 注意

- ・ポンプを止めても、ポンプ～ホース内に圧力が残っている場合があります。この状態で接続部を取り外すと、薬液が噴き出す恐れがありますので、接続部を外す前に周囲の状況を確認し、吐出ホース先のコック及び、噴口を開いて、ポンプ～ホース内の圧力を抜いてから取り外してください。
- ・吐出ホースは、内部の残液を空にして、巻取機に巻いて保管してください。
- ・使用後は充分洗浄し、屋内の直射日光が当たらず風通しの良い、子供の手の届かない場所に保管してください。
- ・余った薬液及び、機械の洗浄水は、河川、水源地、池、沼、下水等に流入して被害を及ぼさないよう、薬害のない方法で処分してください。
- ・作業後は手足はもちろん、全身を石鹸でよく洗うとともに、目の水洗いとうがいをしてください。また、作業期間中は、衣服を毎日取り替えてください。

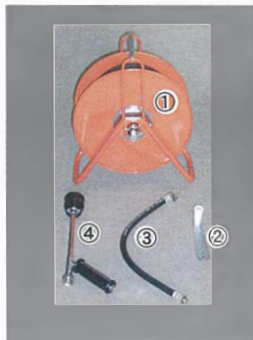
## 2. 製品構成

最初に梱包部品が全部そろっているかどうか、輸送中の事故で破損している部品がないかを確認してください。もし、欠品または破損などがありましたら、製品名、型式と共に買い上げの販売店にお知らせください。

記号	品名	個数	記号	品名	個数
①	巻取機部	1	⑥	ボールコック 6 G1/4	1
※	吐出ホース (金具付 2.0m)	1	⑦	十字穴付ナベ小ネジ M5×12	2
※	ホースヨリモドシ G1/4 90°	1	⑧	六角ボルト M6×50	2
②	小型ホース巻取機用ハンドル	1	⑨	平座金 呼び6	4
③	接続ホース φ8.5×460	1	⑩	バネ座金 呼び6	2
④	スーパーシャトル 300A	1	⑪	六角ナット M6	2
⑤	ホースヨリモドシ G1/4	1		取扱説明書 (本書)	1

※の記号のついた部品は①に組み込まれています。

【写1】



【写2】



## 3. 仕様

用途 質量 吐出ホース内径、長さ ホース材質	アルミ台車RKW-2 (別売) 専用延長ホースセット 4.8kg (①+②+③+④) 7.5mm、2.0m ポリ塩化ビニル
適用機種	背負式動力噴霧機 定置式動力噴霧機EP-160シリーズ

## 4. 組立方法

### 4-1 準備

以下の工具を準備してください。(付属されていません)

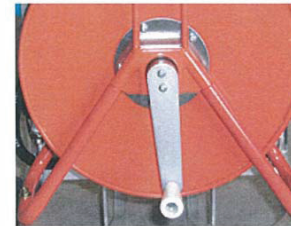
- ・スパナ (10mm、17mm、19mm)
- ・プラスドライバ

### 4-2 ホース巻取機の取り付け

- (1) ②小型ホース巻取機用ハンドルを、⑦十字穴付ナベ小ネジ (M5×12) で、①巻取機部に取り付けます。【写3】
- (2) ①巻取機部に組み込まれているホースヨリモドシに、③接続ホースをつなぎます。
- (3) アルミ台車RKW-2 (別売) の補助台にあるホース巻取機取付穴に、⑧六角ボルト、⑨平座金、⑩バネ座金、⑪六角ナットで取り付けます【写4】
- (4) (2) で接続したホースの片側と、動力噴霧機ポンプの吐出口をつなぎます。【写5】

### ⚠ 注意

接続ホースを接続する際に無理な曲げ、折れ、よじれ、引っ張りのないよう注意してください。



【写3】



【写4】 補助台



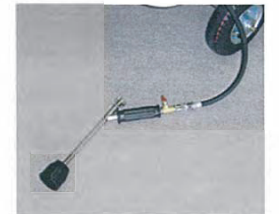
【写5】

### 4-3 噴口などの取り付け

- (1) ①巻取機部の吐出ホースに、⑤ホースヨリモドシ、⑥ボールコック、④スーパーシャトル300Aの順にしっかりと組み付けます。【写6】

### ⚠ 注意

薬液送水経路の組み立ての際、接続部のパッキンに脱落のないこと、各ネジ部にゆるみがないことを確認しながら行ってください。



【写6】

## 5. 組立完成図【写7】

※この写真は、本製品をアルミ台車RKW-2 (別売) に、背負式動力噴霧機 (別売) と共にセットしたものです。



【写7】



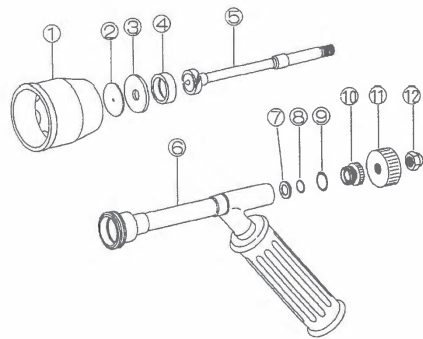
## 6. 噴口について

※本製品には、標準噴口として、スーパーシャトル300Aが付属されています。  
他の噴口を使用する場合、噴口によっては性能を保証できないものもありますので、下表を参照して、スーパーシャトル300Aと同等性能の噴口を選択してください。  
不明な点は、お買い上げの販売店にご相談ください。

### 6-1 噴口仕様表

スーパーシャトル300A噴口仕様表				
ノズル口径	φ1.2			
噴角(°)	0~55 (at 2.0MPa)			
到達距離(m)	8 (直、at 2.0MPa)			
全長(cm)・重量(g)	33×13・340			
吐出量 (ℓ/min)	圧力	1.5MPa	2.0MPa	2.5MPa
	開	2.2	2.5	2.8
	直	2.9	3.4	3.8

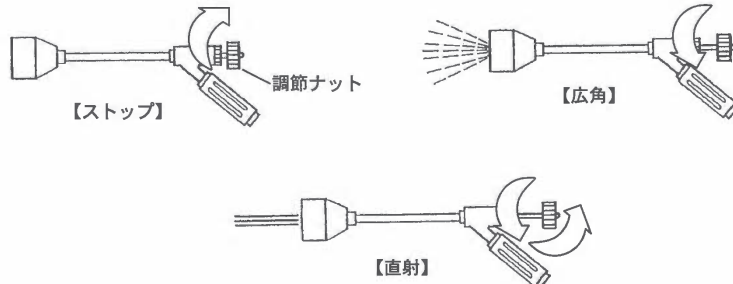
### 6-2 構成及び名称



記号	部品名	個数	備考
①	フード	1	
②	噴板	1	φ1.2
③	パッキン	1	27.0×10.0×2.0
④	ガイド	1	
⑤	調節軸	1	
⑥	本体部	1	
⑦	座金	1	
⑧	Oリング	1	P-8
⑨	Oリング	1	P-10A
⑩	ストッパ	1	
⑪	調節ナット	1	
⑫	袋ナット	1	M8

### 6-3 取り扱いについて

- スーパーシャトル300Aは、図のように『ストップ』～『広角』～『直射』が、調節ナットにより連続調整できます。
- 作業中以外は調節ナットを右いっぱいに締め込み、『ストップ』の位置にしておいてください。



## 7. 使用方法

### 7-1 作業前

#### ⚠ 注意

- 作業前に、接続部のパッキンに脱落のないこと、各ネジ部にゆるみがないこと、ホースに亀裂、磨耗、破損のないこと等、各部に異常のないことを確認してください。

### 7-2 作業中

- 巻取機部からホースを繰り出します。
- ボールコック及び、噴口が閉じてあるか確認し、動力噴霧機を始動させます。
- ボールコック及び、噴口を開いて散布作業に入ります。

#### ⚠ 警告

- 農業の吸入や付着による事故を防ぐため、帽子、保護眼鏡、保護マスク、ゴム手袋、長袖の保護衣、長ズボン、ゴム長靴を着用し、皮膚が露出せず、危険のない服装で作業を行ってください。

#### ⚠ 注意

- 水道、河川、池、沼などを汚染しないように、また、人体や散布対象物以外のものにかからないよう、風や周囲の状況に充分注意して作業を行ってください。
- 作業中、作業後にめまい、頭痛を生じたり、気分が少しでも悪くなった場合は、直ちに医師の診察を受けてください。
- 吐出ホースを繰り出すときは、本機が転倒しないように、必ず片方の手で本機を押さえながら行ってください。
- 吐出ホースに無理な曲げ、折れ、よじれ、引っ張りがないように注意してください。
- ホースの温度は、40℃以下で使用してください。40℃以上になりますと、耐圧性能が低下します。
- 作業中に噴口部を清掃または、交換する場合は、顔面などに薬液のかかる恐れがありますので、ポンプを止め、吐出ホース先のコック及び噴口を閉じてから、噴口部を取り外して行ってください。

### 7-3 作業後及び保管

- 付着した土、農薬などの汚れは固く絞った布で拭き取ります。
- 作業後は、清水でホース内を洗浄します。  
※長期保管の時は、ホース内部の水を空にしてください。

#### ⚠ 注意

- ポンプを止めても、ポンプ～ホース内に圧力が残っている場合があります。この状態で接続部を取り外すと、薬液が噴き出す恐れがありますので、接続部を外す前に周囲の状況を確認し、吐出ホース先のコック及び、噴口を開いて、ポンプ～ホース内の圧力を抜いてから取り外してください。
- 吐出ホースは、内部の残液を空にして巻取機に巻いて保管してください。
- 使用後は充分洗浄し、屋内の直射日光が当たらず風通しの良い、子供の手の届かない場所に保管してください。
- 余った薬液及び、機械の洗浄水は、河川、水源地、池、沼、下水等に流入して被害を及ぼさないよう、薬害のない方法で処分してください。
- 作業後は手足はもちろん、全身を石鹸でよく洗うとともに、目の水洗いとうがいをしてください。また、作業期間中は、衣服を毎日取り替えてください。