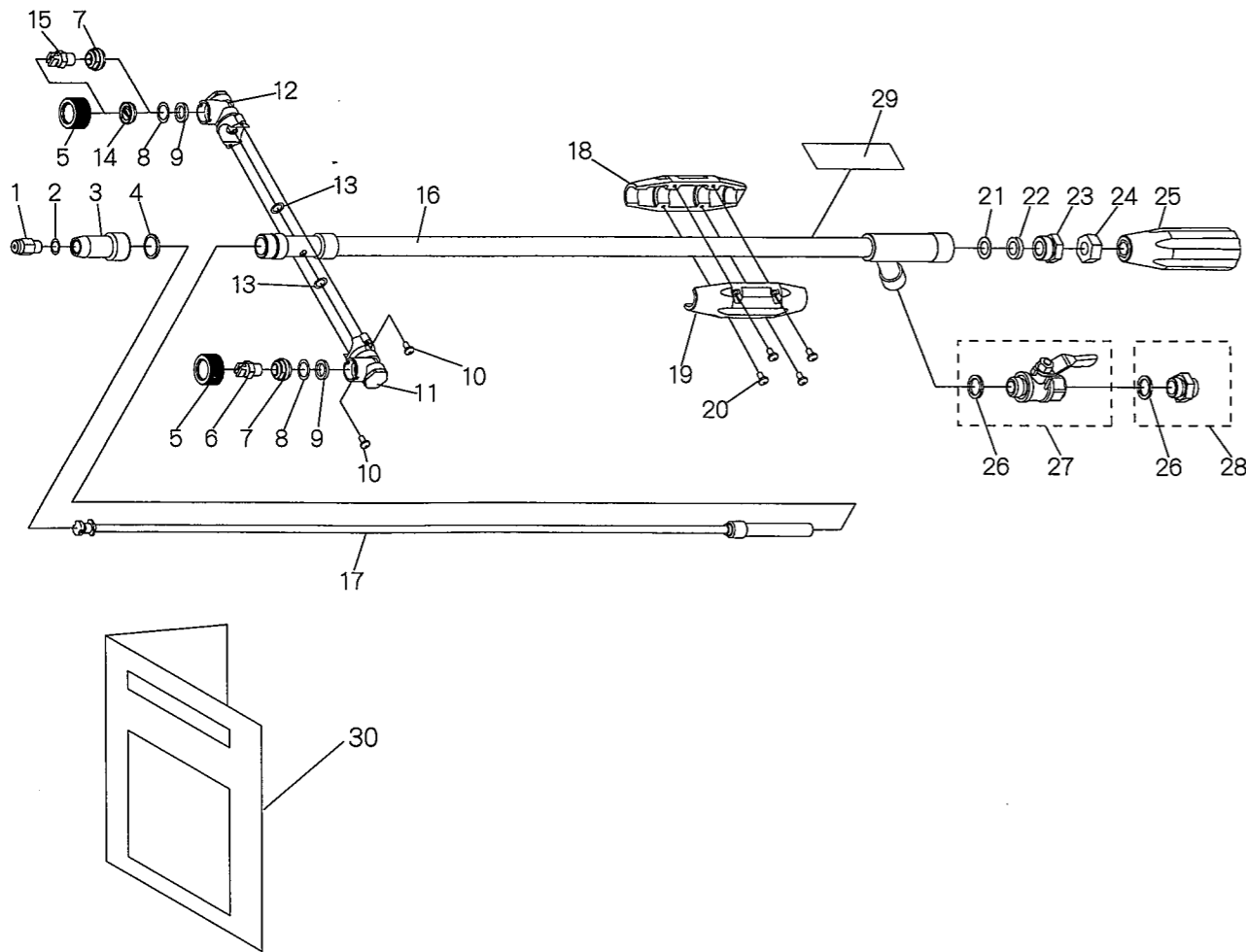


パ ー ツ リ ス ト



記号	品名	数量	備考	記号	品名	数量	備考
1	第一噴口ノズルチップ(15用)	1	YB1/8MSSP93	15	第三噴口ノズルチップ(30用)	1	H1/8U-SS65 10
	第一噴口ノズルチップ(20用)	1	YB1/8MSSP136	16	噴管本体	1	
	第一噴口ノズルチップ(30用)	1	YB1/8MSSP210	17	調節軸	1	
2	PVCパッキン	1	13×9.5×1.5	18	握りφ15.8	1	φ3.1 黄色
3	ノズル取付金具M20	1		19	握りφ15.8	1	黄色
4	合成ゴムパッキン	1	20×16×2	20	十字穴付スプリング	4	4×14
5	ノズルキャップ	2	青 M20×1.25	21	座金	1	18×11×0.8T
6	第二噴口ノズルチップ(15用)	1	H1/8VV-SS4004	22	ゴムブッシュ	1	
	第二噴口ノズルチップ(20用)	1	H1/8VV-SS4007	23	パッキン押しM20	1	
	第二噴口ノズルチップ(30用)	1	H1/8U-SS4010	24	六角ナット1種	1	W7/16 UC
7	第二噴口元金具	1	SM-30は2個使用	25	握り元	1	W7/16 黄色
8	Oリング	2	P-12-1A	26	PVCパッキン	2	20.5×15×2
9	NBRパッキン	2	15.9×11.1×3	27	ポールコック8	1	G3/8 パッキン付
10	十字穴付スプリング	2	3×16 AA	28	異径金具G3/8×G1/4	1	パッキン付
11	切替広角本体部	1	φ3.2	29	ネーム・注意ラベル	1	SM-15DX用
12	切替広角本体部	1	φ2.2		ネーム・注意ラベル	1	SM-20DX用
13	Oリング	2	P-8-1A		ネーム・注意ラベル	1	SM-30DX用
14	第三噴口ノズルチップ(15用)	1	広角噴板T-5	30	取扱説明書	1	
	第三噴口ノズルチップ(20用)	1	広角噴板T-7				

※ネーム・注意ラベル(28)が汚損したり、はがれたりした場合は、お買い上げの販売店にご注文いただき、必ず所定の位置にお貼りください。
 ※第二噴口ノズルチップ(6)、第三噴口ノズルチップ(14)の交換時、第二噴口元金具(7)への取り付けは市販の接着剤等でシール・ロックしてください。
 ※その他ご不明な点は、販売店にお問い合わせください。

スーパーミニ噴口DX G3/8

共通取扱説明書

TYPE : SM-15DX
 SM-20DX
 SM-30DX



〒381-8530 長野県長野市北長池1443-2
 ☎026(244)1317
 URL: http://www.asba-mfg.com

このたびは本製品をお買い上げいただき、まことにありがとうございます。この取扱説明書には、安全に使用していただくための要点を記してありますので、ご使用前に必ずよくお読みになり、正しくご使用ください。お読みになった後は、いつでも読める場所に保管してください。また、本書を汚損したり紛失した場合は、お買い上げの販売店にご注文いただき大切に保管してください。

本書に記載した ⚠ の表示のある注意事項や、噴口に貼られた ⚠ の表示のあるラベルは、人身事故等の危険が考えられる重要な項目です。よくお読みになり、必ずお守りください。また、⚠ の表示のあるラベルが汚損したり、はがれた場合は、お買い上げの販売店にご注文いただき、必ず所定の位置にお貼りください。

⚠ 安全のために必ずお守りください

作業の前に

- 次に該当する方は、この製品を使用しないでください。
 - 酒気をおびた者
 - 過労、病気、薬物(農薬を含む)の影響、その他の理由により、正常な防除作業ができない者
 - 妊娠中の者
 - 満15歳未満の者
 - 負傷中の者、生理中の女性等、農薬による影響を受けやすい者
- 作業前に各部のパッキンに脱落のないこと、各ネジ部にゆるみがないこと、ホースに亀裂、摩耗、破損のないこと等、各部に異常のないことを確認してください。
- 安全性を損なう恐れがありますので、改造しないでください。
- この製品を他人に貸与、または、譲渡する場合は、必ず取扱説明書を添付し、よく読んでから使用するよう指導してください。

農薬の取り扱い

- 調合が適切でない薬液は、作物を傷めるだけでなく人体にも有害になる恐れがあります。薬液の調合の際は、農薬の使用上の注意をよく読み、正しく希釈してから使用してください。
- 農薬は、必ず専用の保管箱に鍵をかけて保管し、絶対に食品や食器と一緒に保管しないでください。
- 誤使用、誤飲の危険がありますので、農薬は絶対に別の容器に移し替えないでください。
- 農薬の空容器は、散布液調合時に必ずよく洗い、薬品メーカーの指示に従って、その都度正しく処分してください。空容器を洗った水は、薬害のない方法で処分してください。

作業中

- 農薬の吸入や付着による事故を防ぐため、帽子、保護眼鏡、保護マスク、ゴム手袋、長袖の保護衣、長ズボン、ゴム長靴を着用し、皮膚が露出せず危険のない服装で作業を行ってください。
- 水道、河川、池、沼などを汚染しないように、また、人体や散布対象物以外のものにかからないよう、風や周囲の状況に充分注意して作業を行ってください。
- 作業中、作業後にめまい、頭痛を生じたり、気分が少しでも悪くなった時は、直ちに作業を中止し、医師の診察を受けてください。
- ハウス内では換気を行いながら作業してください。
- 作業中に噴口を清掃、または、交換する場合は、顔面等に薬液がかかる恐れがありますので、必ず動噴の調圧弁の圧力設定をゼロにしてから止め、動噴の吐出コックを閉じるなど、ホースから薬液がでないよう注意して噴口を取り外してください。

作業後と保管

- 噴口を外す時、吐出ホース内に圧力が残っていると薬液が噴出します。噴口を下に向けコックを吐出位置にして、吐出ホース内に残った圧力を抜いてから外してください。
- 作業後は手足はもちろん、全身を石鹸でよく洗うとともに、目の水洗いとうがいをしてください。また、作業期間中は衣服を毎日取り替えてください。
- 余った薬液、及び、機械の洗浄水は、河川、水源池、池、沼、下水等に流入して被害を及ぼさないよう、薬害のない方法で処分してください。
- 使用後は充分洗浄し、屋内の直射日光が当たらず、風通しの良い、子供の手の届かない場所に保管してください。
- 前回使用した薬液が、噴口等の内部に残っていると、薬害を起こす危険性がありますので、残っている薬液を充分に洗い流してください。

用途・特徴

- ・水田、果樹、野菜、花、庭木などの消毒にお使いください。
- ・軽量化設計されていますので、扱いやすくなっています。
- ・手元の握りを回すことにより、第一噴口の噴角調整が出来ますので、遠近の調節散布が簡単に行えます。
- ・第二、第三噴口は上下45度の範囲で噴射角度の調整が可能です。
- ・第二、第三噴口はストップ機能付きです。
- ・均等散布性能、到達性能に優れています。

仕様

型式	SM-15DX		SM-20DX		SM-30DX	
全長(mm)	1100		1100		1100	
質量(g)	980		980		980	
取付ネジ	G3/8		G3/8		G3/8	
耐圧力(MPa)	2.9		2.9		2.9	
吐出量(l/min) 2MPa時	直射噴霧	広角噴霧	直射噴霧	広角噴霧	直射噴霧	広角噴霧
第一噴口のみ	7.6	4.0	11.7	5.7	16.0	7.2
第一、第二噴口	11.2 (第一噴口直射)		17.1 (第一噴口直射)		22.5 (第一噴口直射)	
第一、第二、第三噴口(総吐出量)	15.1 (第一噴口直射)		20.5 (第一噴口直射)		29.5 (第一噴口直射)	
到達距離(m)、噴角(°) 2MPa時	到達距離(m)	噴角(°)	到達距離(m)	噴角(°)	到達距離(m)	噴角(°)
第一噴口直射噴霧	12.0	0	13.0	0	14.0	0
第一噴口広角噴霧(円錐パターン)	7.0	50	8.0	60	8.0	60
第二噴口(フラットパターン)	6.5	50	8.0	60	8.0	60
第三噴口(フラットパターン)	3.0	100	3.5	100	4.0	90

※到達距離は無風状態での値です。

※第二、第三噴口は噴角調整は出来ません。

※上記値は、当社テスト値であり、保証値ではありません。使用条件、状況等により、変わることがあります。

※改良のため予告無く仕様を変更することがあります。

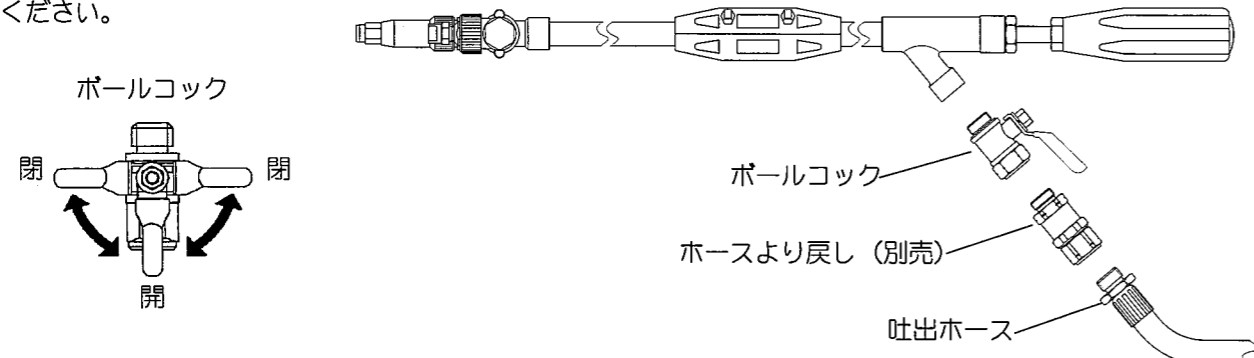
安全作業の服装

- ・農業の吸入や付着による事故を防ぐため、帽子、保護眼鏡、保護マスク、ゴム手袋、長袖の保護衣、長ズボン、ゴム長靴を着用し、皮膚が露出せず危険のない服装で作業を行ってください。

使用方法

①取付方法

本製品に、付属のボールコックと、動噴からの吐出ホースを確実に取り付けてください。必要に応じて、付属の異径金具をご使用してください。(異径金具未使用でネジサイズG3/8、異径金具使用でネジサイズG1/4に対応しています。) また、吐出ホースのねじれ、及び、接続部の緩み防止のために、ホースより戻し(別売)を使用してください。

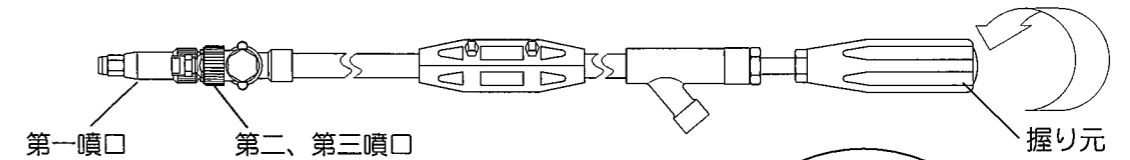


- ⚠ ※作業前に接続部のパッキンに脱落のないこと、各ネジ部にゆるみがないこと、ホースに亀裂、摩耗、破損のないこと等、各部に異常のないことを確認してください。

使用方法

②作業方法

1. ボールコックを開にしてから手元の握り元を徐々に回してください。右に回すと第一噴口の噴角が直射→広角噴霧に変化します。左に回すと噴角が広角→直射噴霧に変化します。好みの霧の状態でご使用してください。



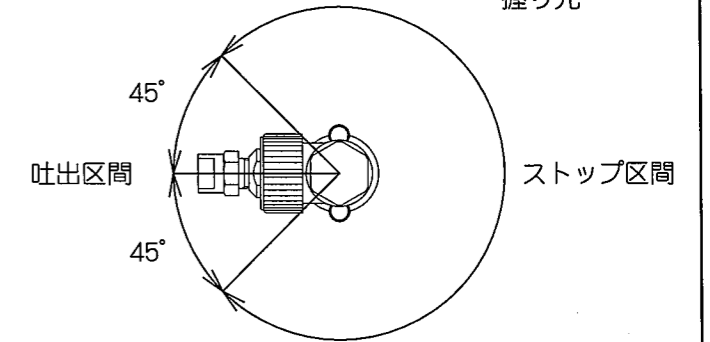
第二、第三噴口は、噴射角度の調節が可能です。

右図のように、第一噴口方向に向かって上下45°の間で吐出します。

また、第二、第三噴口は、ストップ機能付きです。

吐出区間以外は、ストップ区間になっています。

吐出量、到達性能を参考に用途に応じてご使用してください。



- ⚠ ※噴口を散布状態のまま送液すると、突然薬液が出て危険です。手元のボールコックを、閉の状態にしてから薬液を送ってください。
- ⚠ ※散布するときは、周囲の状況を充分確認してください。作業中以外は、ボールコックを閉の状態にしておいてください。
- ⚠ ※作業中、作業後にめまい、頭痛を生じたり、気分が少しでも悪くなった時は、直ちに医師の診察を受けてください。
- ⚠ ※作業中に噴口を清掃、または、交換する場合は、顔面等に薬液がかかる恐れがありますので、必ず動噴の調圧弁の圧力設定をゼロにして止め、動噴の吐出コックを閉じるなど、ホースから薬液がでないよう注意して噴口を取り外してください。

③使用後の手入れ

1. 噴口を外すとき
動噴を止め、噴口を外します。
⚠ ※吐出ホース内に圧力が残っていると、薬液が噴出し危険です。噴口を散布状態にして下に向け、ボールコックを開いて、吐出ホース内に残っている圧力を抜いてから外してください。
2. 各部の洗浄
各部を洗浄します。噴口内にも、清水を通して洗浄してください。洗浄後は水抜きをしてください。
⚠ ※余った薬液、及び、機械の洗浄水は河川、水源地、下水等に流入して被害をおよぼさないよう、薬害のない方法で処分してください。
3. 保管の仕方
⚠ ※洗浄後、屋内の直射日光が当たらず、風通しの良い、子供の手の届かない場所に保管してください。

故障と対策

現象	原因	処置
霧が均一でない	ゴミ詰まり	ノズルチップ(1,6,13,14)を洗浄する
	ノズルチップの摩耗	ノズルチップ(1,6,13,14)を交換する
霧が粗い	動噴の吐出量不足	動噴の圧力を上げる
	ノズルチップの摩耗	ノズルチップ(1,6,13,14)を交換する
パッキン押し部からの液漏れ	ゴムブッシュの摩耗	ゴムブッシュ(21)を交換する
	パッキン押しの締め付け不足	パッキン押し(22)を増し締めする
ノズルキャップからの液漏れ	ノズルキャップの締め付け不足	ノズルキャップ(5)を増し締めする
	液がストップしない(第二、第三噴口)	バルブの摩耗