

スーパーイン噴口 G1/4

ASB 株式会社 麻場
〒381-8530 長野県長野市北長池1443-2
☎026(244)1317(代)
URL: http://www.asaba-mfg.com

【取扱説明書】

このたびは本製品をお買い上げいただき、まことにありがとうございます。
この取扱説明書には、安全に使用していただくための要点を記してありますので、ご使用前に必ずよくお読みになり、正しくご使用ください。
お読みになった後は、いつでも読める場所に保管してください。
また、本書を汚損したり紛失した場合は、お買い上げの販売店にご注文いただき、大切に保管してください。

本書に記載した **△** の表示のある注意事項や、製品に貼られた **△** の表示のあるラベルは、人身事故等の危険が考えられる重要な項目です。よくお読みになり、必ずお守りください。また、**△** の表示のあるラベルが汚損したり、はがれた場合は、お買い上げの販売店にご注文いただき、必ず所定の位置にお貼りください。

△ 安全のために必ずお守りください

作業の前に	農薬の取り扱い
<ul style="list-style-type: none"> 次に該当する方は、この製品を使用しないでください。 <ul style="list-style-type: none"> 酒気をおびた者 過労、病気、薬物（農薬を含む）の影響その他理由により、正常な防除作業ができない者 妊娠中の者 満15歳未満の者 負傷中の者、生理中の女性等農薬による影響を受けやすい者 作業前に各部のパッキンに脱落のないこと、各ネジ部にゆるみがないこと、ホースに亀裂、磨耗、破損のないこと等、各部に異常のないことを確認してください。 安全性を損なう恐れがありますので、改造しないでください。 この製品を他人に貸与または譲渡する場合は、必ず取扱説明書を添付し、よく読んでから使用する様に指導してください。 	<ul style="list-style-type: none"> 調合が適切でない薬液は、作物を傷めるだけでなく人体にも有害になる恐れがあります。薬液の調合の際は、農薬の使用上の注意をよく読み、正しく希釈してから使用してください。 農薬は必ず専用の保管庫に鍵をかけて保管し、絶対に食品や食器と一緒に保管しないでください。 誤使用、誤飲の危険がありますので、農薬は絶対に別の容器に移し替えないでください。 農薬の空容器は、散布液調合時に必ずよく洗い、薬品メーカーの指示に従って、その都度正しく処分してください。空容器を洗った水は、薬害のない方法で処分してください。
作業時	作業後と保管
<ul style="list-style-type: none"> 農薬の吸入や付着による事故を防ぐため、帽子、保護眼鏡、保護マスク、ゴム手袋、長袖の保護衣、長ズボン、ゴム長靴を着用し、皮膚が露出せず危険のない服装で作業を行ってください。 水道、河川、池、沼などを汚染しないように、また、人体や散布対象物以外のものにかからないよう、風や周囲の状況に充分注意して作業を行ってください。 作業中、作業後にめまい、頭痛を生じたり、気分が少しでも悪くなった時は、直ちに作業を中止し医師の診察を受けてください。 作業中に噴口を清掃または、交換する場合は、顔面等に薬液がかかる恐れがありますので、動噴の調圧弁の圧力設定をゼロにしてから止め、動噴の吐出コックを閉じる等、ホースから薬液が出ないように注意して噴口を取り外してください。 	<ul style="list-style-type: none"> 噴口を外す時、吐出ホース内に圧力が残っていると薬液が噴出します。噴口を下に向けコック、及び握り元を散布位置にして、吐出ホース内に残った圧力を抜いてから外してください。 作業後は手足はもちろん、全身を石鹸でよく洗うとともに、目の水洗いとうがいをしてください。また、作業期間中は、衣服を毎日取り替えてください。 余った薬液及び、機械の洗浄水は、河川、水源地、池、沼、下水等に流入して被害を及ぼさないよう、薬害のない方法で処分してください。 使用後は充分洗浄し、屋内の直射日光が当たらず、風通しの良い、子供の手の届かない場所に保管してください。 前回使用した薬液が、噴口等の内部に残っていると、薬害を起こす危険性がありますので、残っている薬液を充分に洗い流してください。

★ 用途

・果樹、野菜、花、庭木等の消毒

★ 特徴

- ・当社独自の5孔式ノズルですので、霧が細かく、作業効率が上がります。
- ・手元のニギリを回すことにより、広角噴霧～直射まで噴角調節ができるので、遠近調節散布が簡単にできます。
- ・噴板の交換が簡単にできます。
- ・噴頭部に角度がついていますので、葉裏散布が容易にできます。

★ 仕様

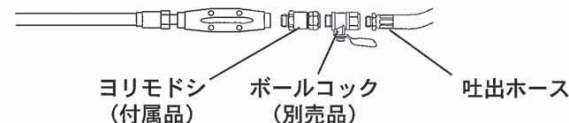
圧力(MPa)	吐出量(ℓ/min)			到達距離(m) (直:2.0MPa)
	1.5	2.0	2.5	
噴板 φ1.0×5孔	噴霧開	6.3	7.2	6
	噴霧直	11.0	12.8	
噴板 φ0.8×5孔	噴霧開		6.8	6
	噴霧直		11.0	
全長(cm)	130			
質量(g)	1240			
耐圧力(MPa)	4.9			
取付ねじ	G1/4			

※吐出量を少なくしたい時は、付属の噴板(φ0.8)をお使いください。
※上記の値は、当社テスト値であり、保証値ではありません。使用条件、状況等により、変わることがあります。
※改良のため、予告無く仕様を変更することがあります。

★ 使用方法

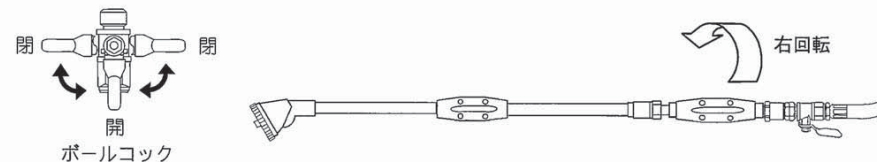
1. 取付方法

本製品に動噴からの吐出ホースを、確実に取り付けてください。なお、本製品には散布停止機能が付いていませんので、ボールコック(別売)を、また、ホースのねじれ、及び、接続部の緩み防止のために、ヨリモドシ(付属品)を使用してください。



2. 作業方法

- △ 作業前に接続部のパッキンに脱落のないこと、各ネジ部にゆるみがないこと、ホースに亀裂、磨耗、破損のないこと等、各部に異常のないことを確認してください。
- △ 噴口を散布状態のまま送液すると、突然薬液が出て危険です。吐出ホース先のボールコック(別売)を閉の状態にしてから、薬液を送ってください。
- ・吐出ホース先のボールコック(別売)を開き、手元のニギリを徐々に回してください。右に回すと、霧が開いた状態で出ます。左に回すと霧の開く角度が狭くなり、直射になります。好みの霧の状態で散布してください。



- ⚠ 散布する時は、周囲の状況を充分確認してください。作業中以外は、ボールコック(別売)を『閉』の状態にしておいてください。
- ⚠ 農薬の吸入や付着による事故を防ぐため、保護マスク、ゴム手袋、保護眼鏡、長袖の保護衣、長ズボン、ゴム長靴を着用し、皮膚が露出せず危険のない服装で作業を行ってください。
- ⚠ 作業中、作業後にめまい、頭痛を生じたり、気分が少しでも悪くなった時は、直ちに医師の診察を受けてください。
- ⚠ 作業中に噴口を清掃、または、交換する場合は、顔面などに薬液がかかるおそれがありますので、動噴の調圧弁の圧力設定をゼロにしてから止め、動噴の吐出コックを閉じる等、ホースから薬液が出ないように注意して行ってください。

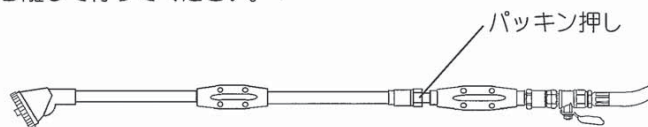
★ 使用後の手入れ

1. 噴口を外す時
 - ⚠ 吐出ホース内に圧力が残っていると、薬液が噴出します。噴口を下に向け、ニギリを散布位置にして、吐出ホース内に残っている圧力を抜いてから外してください。
2. 各部の洗浄
 - ・噴口内に清水を送水して洗浄後、水抜きしてください。
 - ⚠ 余った薬液、及び、機械の洗浄水は、河川、水源地、下水等に流入して被害をおよぼさないよう、薬害のない方法で処分してください。
3. 保管の仕方
 - ⚠ 使用後は充分洗浄し、屋内の直射日光が当たらず、風通しの良い、子供の手の届かない場所に保管してください。

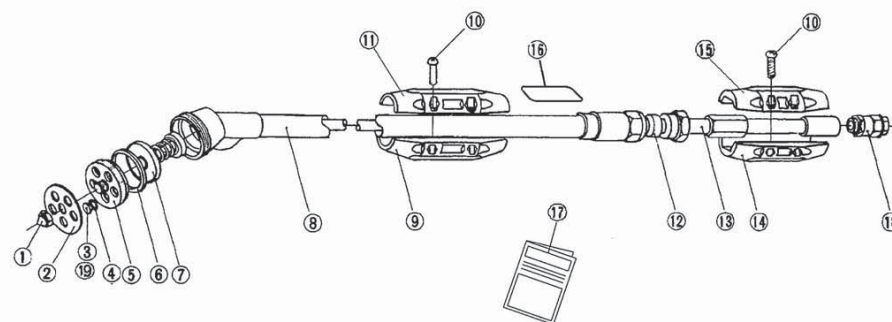
★ 故障と対策

現象	原因	処置
霧が均一でない	ゴミつまり	噴板を洗浄する
	噴板の減り	噴板を交換する
霧が荒い	動噴の吐出量不足	動噴の圧力を上げる
	噴板の減り	噴板を交換する
パッキン押し部からの水漏れ	パッキン押しの締め込み不足	パッキン押しを締め込む
	ゴムブッシュの磨耗	ゴムブッシュを交換する

- ⚠ 薬液が噴出することがありますので、噴板等の洗浄は、噴口、及び、吐出ホース内の残圧を抜いて、顔から離して行ってください。



★ パーツリスト



ネーム・注意ラベルが汚損したり、はがれた場合はお買い上げの販売店にご注文いただき必ず所定の位置にお貼りください。

記号	品名	数量	備考
1	オサエナット	1	
2	オサエ板 (5孔)	1	
3	噴板	5	9.8X1.0X1.0
4	パッキン	5	10.0X7.5X1.0
5	キャップ (5孔)	1	
6	パッキン	1	40.5X36.0X1.5
7	調節金具ASSY	1	
8	噴管ASSY	1	
9	握り (B) φ3.1	1	
10	タッピンネジ	8	4X14
11	握り (B)	1	
12	ゴムブッシュ	1	

記号	品名	数量	備考
13	調節軸ASSY	1	
14	握り (A) φ3.1	1	
15	握り (A)	1	
16	ネーム・注意ラベル	1	品番689004300
17	取扱説明書	1	品番680020170

付属品

記号	品名	数量	備考
4	パッキン	5	10.0X7.5X1.0
6	パッキン	1	40.5X36.0X1.5
18	ホースヨリモドシ	1	G1/4
19	噴板	5	9.8X0.8X0.8