

スーパーセラミ 洗浄ノズルG1/4

SS-12.4
SF-15-12.4
SF-30-12.4

【共通取扱説明書】

680003360-2015.03




 株式会社 麻場

〒381-8530 長野県長野市北長池1443-2

☎026(244)1317

URL: <http://www.asaba-mfg.com>

この度は本製品をお買い上げいただき、まことにありがとうございます。
この取扱説明書には安全に使用していただくための要点を記してありますので、ご使用前に必ず良くお読みになり、正しくご使用ください。お読みになった後は、いつでも読める場所に保管してください。
また、本書を汚損したり紛失した場合は、お買い上げの販売店にご注文いただき、大切に保管してください。

本書に記載した  の表示のある注意事項や、製品に貼られた  の表示のある注意ラベルは、人身事故等の危険が考えられる重要な項目です。良くお読みになり、必ずお守りください。
また、 の表示のある注意ラベルが汚損したり、はがれた場合はお買い上げの販売店にご注文いただき、必ず所定の位置にお貼りください。

安全のために必ずお守りください

◇作業の前に

- ・作業前に接続部のパッキンに脱落がないこと、各ネジ部にゆるみがないこと、ホースに亀裂、摩耗、破損がないこと等、各部に異常がないことを確認してください。
- ・使用するポンプ、または、動力噴霧機の取扱説明書を良く読み、4.9MPa以下の圧力で使用してください。
- ・この製品を他人に貸与、または、譲渡する場合は、必ず取扱説明書を添付し、良く読んでから使用するよう指導してください。
- ・安全性を損なう恐れがありますので、改造しないでください。

◇作業時

- ・作業者は必ず保護眼鏡、保護マスク、長袖の保護衣、長ズボン、ゴム長靴等、高圧水が直接皮膚に当たらない服装で作業を行ってください。
- ・高圧水を人、動植物に向けて吐出させないでください。重大事故の発生する危険性があります。

◇作業後と保管

- ・噴口を外す時、吐出ホース内に圧力が残っていると、水が噴出します。噴口を下に向けコック及び手元ニギリを放水位置にして、吐出ホース内に残った圧力を抜いてから外してください。
- ・使用後は充分洗浄し、屋内の直射日光が当たらず、風通しの良い、子供の手の届かない場所に保管してください。

☆用途

- ・洗車、洗浄

☆特徴

- ・軽量化設計されていますので扱い易くなっています。
- ・手元ニギリを回すことにより、放水を止めることができます。

☆仕様

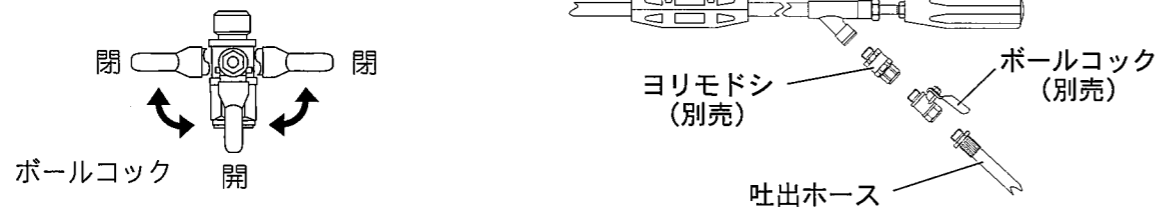
型 式 名	SS-12.4	SF-15-12.4	SF-30-12.4
ノズルチップ	1/8MCP124	1/8MVNP15124	1/8MVNP30124
噴霧角度(度) 2.9MPa	直射	15	30
吐 出 量 (<i>l</i> /min)	2.5MPa	11.3	
	2.9MPa	12.4	
	3.4MPa	13.4	
質 量 (g)		550	
全 長 (cm)		70	
取 付 ネ ジ		G 1/4	
耐 圧 力 (MPa)		4.9	

※改良のため、予告無く仕様を変更することがあります。

☆使用方法

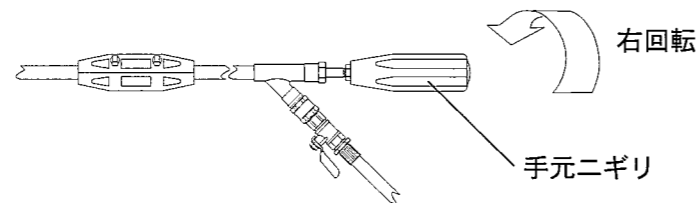
1. 取付方法

- 本製品にポンプからの吐出ホースを確実に取り付けてください。また、放水の緊急停止等の安全使用のためにボールコック（別売）と、ホースのねじれ及び接続部の緩み防止のために、ヨリモドシ（別売）を使用してください。



2. 作業方法

- 作業前に接続部のパッキンに脱落がないこと、各ネジ部に緩みがないこと、ホースに亀裂、摩耗、破損がないことを等、各部に異常がないことを確認してください。
- 噴口を放水状態のまま送液すると、突然洗浄液が出て危険です。吐出ホース先のボールコック（別売）を閉じ、手元ニギリを右いっぱい回して閉の状態にしてから洗浄液を送ってください。



- 吐出ホース先のボールコック（別売）を開き、手元ニギリを徐々に左に回してください。
- 放水する時は、周囲の状況を充分確認してください。作業中以外はボールコック（別売）及び手元ニギリを閉の状態にしておいてください。
- 作業中に噴口を清掃、または、交換する場合は、顔面などに洗浄液がかかるおそれがありますので、ポンプの調圧弁の圧力設定をゼロにしてから止め、ポンプの吐出コックを閉じる等、ホースから洗浄液が出ないように注意して行ってください。

☆使用後の手入れ

1. 噴口を外す時

- 吐出ホース内に圧力が残っていると洗浄液が噴出します。噴口を下に向け、手元ニギリを放水位置にして、吐出ホース内に残っている圧力を抜いてから外してください。

2. 各部の洗浄

- 噴口内に清水を送水して洗浄後、水抜きをしてください。

3. 保管の仕方

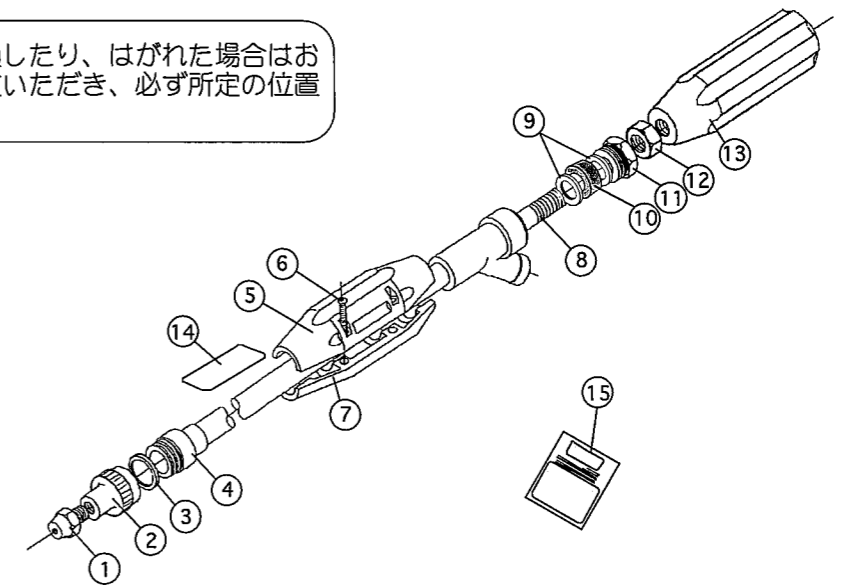
- 使用後は充分洗浄し、屋内の直射日光が当たらず、風通しの良い、子供の手の届かない場所に保管してください。

☆故障と対策

現 象	原 因	処 置
霧が均一でない	ゴミつまり	ノズルチップを洗浄する
パッキン押し部 からの水漏れ	パッキン押しの締め込み不足	パッキン押しを締め込む
	ゴムブッシュの摩耗	ゴムブッシュを交換する

☆パーツリスト

ネーム・注意ラベルが汚損したり、はがれた場合はお買い上げの販売店にご注文いただき、必ず所定の位置にお貼りください。



記号	品 名	数量	備 考	記号	品 名	数量	備 考
①	ノズルチップ	1	仕様一覧表参照	⑨	座金	2	
②	ソケット	1		⑩	ゴムブッシュ	1	
③	パッキン	1	20.0×16.0×2.0	⑪	パッキン押し	1	
④	噴管ASSY	1		⑫	六角ナット	1	W7/16
⑤	ニギリ (C)	1		⑬	手元ニギリ	1	W7/16
⑥	タッピンネジ	4	4×14	⑭	ネーム・注意ラベル	1	品番689030060
⑦	ニギリ (C) φ3.1	1		⑮	取扱説明書 (本書)	1	品番680003360
⑧	調節ネジ	1					