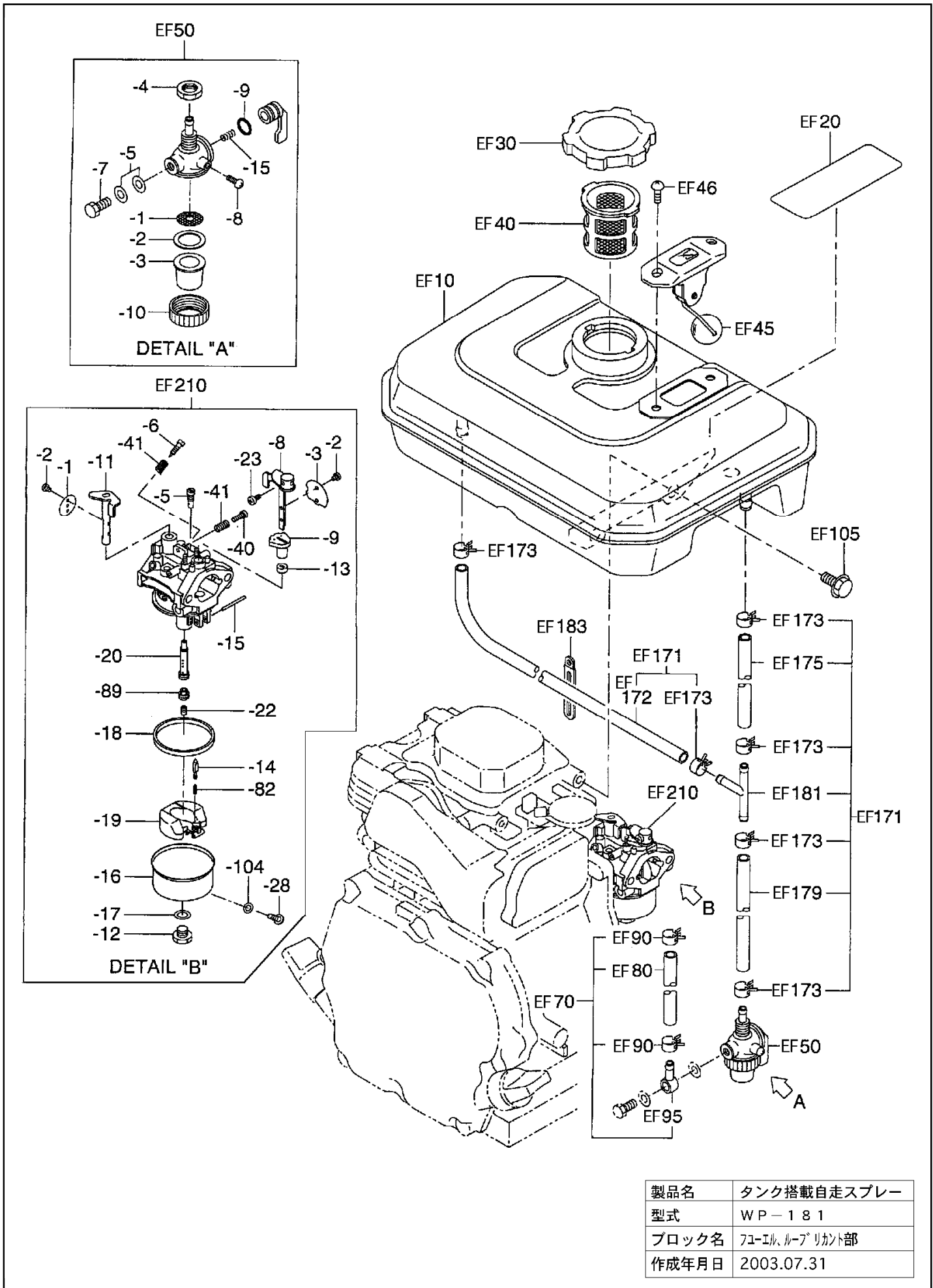


構成

タンク搭載自走スプレー WP-181
エンジン部詳細2 クラッチ操作 ミッション操作

540-013C-エンジン・フューエル、ルーブリカント 版数：1.0



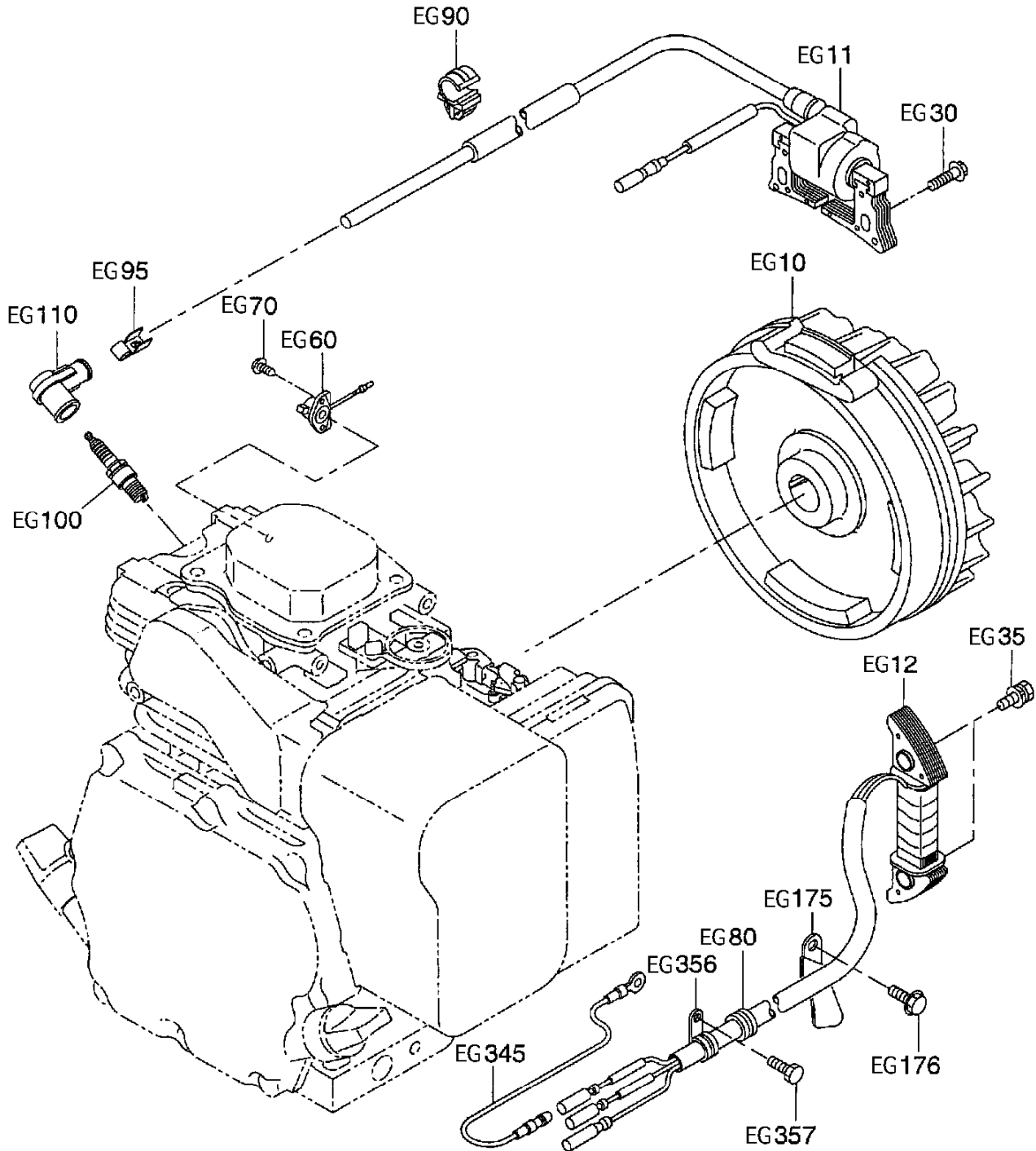
製品名	タンク搭載自走スプレー
型式	WP-181
ブロック名	フューエル、ルーブリカント部
作成年月日	2003.07.31

部品リスト

タンク搭載自走スプレー WP-181
エンジン部詳細2 クラッチ操作 ミッション操作

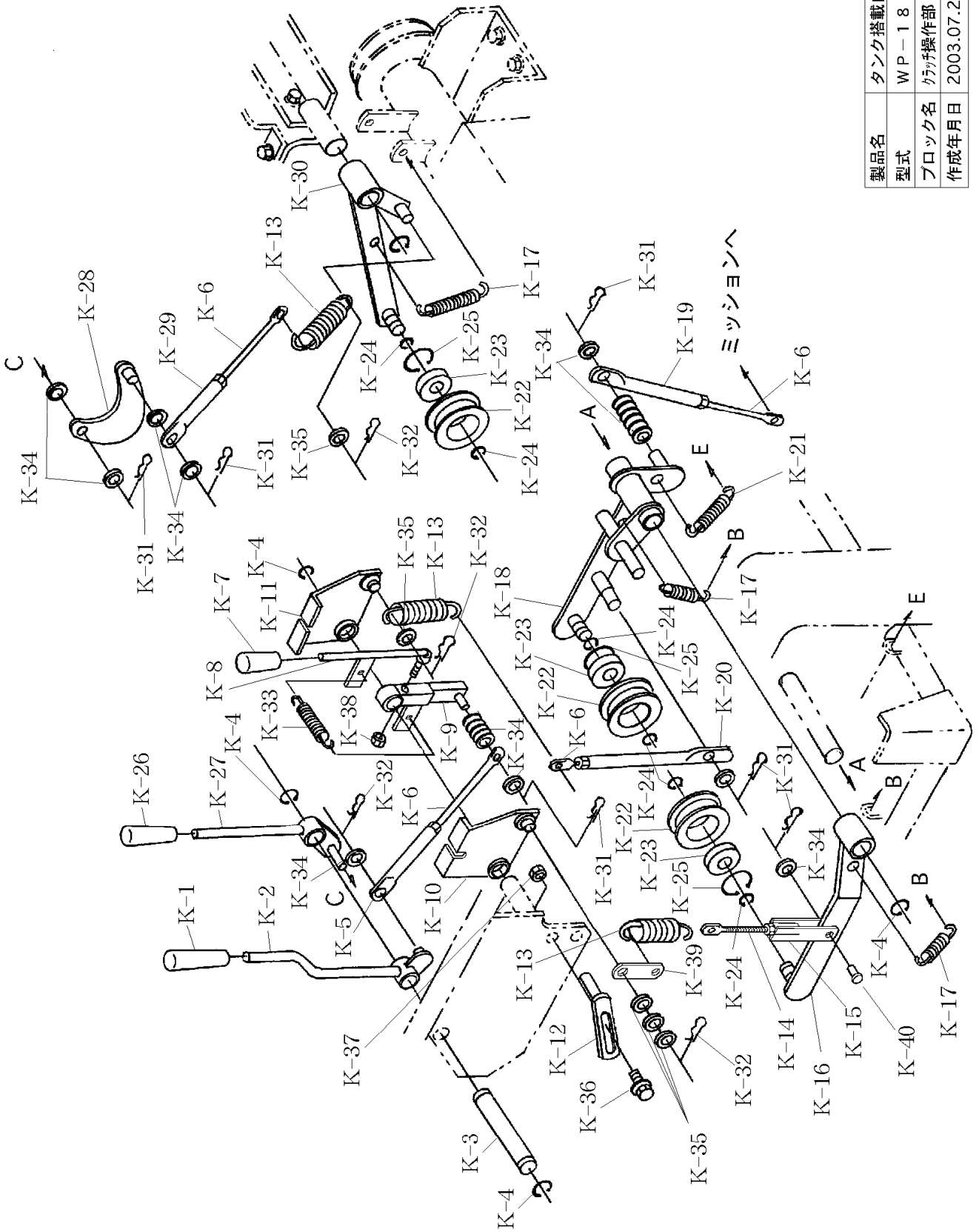
540-013C-エンジン・フューエル、ルブリカント 版数：1.0

記号	部品コード	部品名称/その他	使用数	代替コード	備考
EF-10		フューエル タンク (253-60201-21)	1		
EF-20		ラバール、ミッション (073-20047-40)	1		
EF-30		フューエル タンク キャップ CP (043-04300-15)	1		
EF-40		フューエル フィルタ (064-13600-10)	1		
EF-45		フューエル ゲージ CP (064-80005-00)	1		
EF-46		スクリュ (014-50500-40)	2		
EF-50		フューエル ストレーナAY (064-20021-01)	1		
-1		フィルタ (064-20002-20)	1		
-2		パッキング (064-20064-10)	1		
-3		カップ (064-20019-10)	1		
-4		ナット (064-20003-20)	1		
-5		ガスケット (064-20002-50)	2		
-7		パッキンホルト (064-20002-40)	1		
-8		ロックホルト (064-20027-90)	1		
-9		リング (064-20003-30)	1		
-10		ロックナット (064-20024-10)	1		
-13		スクリュ、パシベット (064-20047-90)	2		
-15		スプリング (064-20032-30)	1		
EF-70		フューエル ハイ CP (269-62602-01)	1		
EF-80		ラバールハイ (269-68002-03)	1		
EF-90		ホースクランプ (056-11100-20)	2		
EF-95		パッキン (052-10700-42)	1		
EF-105		フランジホルト (011-00600-30)	4		
EF-171		フューエルハイ 2 CP (253-62602-01)	1		
EF-172		ラバールハイ 6×12 (085-10600-00)	1		
EF-173		ホースクランプ (056-11100-20)	6		
EF-175		ラバールハイ 6×12 (085-10600-00)	1		
EF-179		ラバールハイ 6×12 (085-10600-00)	1		
EF-181		チューブコネクタ (234-67101-03)	1		
EF-183		クランプ (056-60002-50)	1		
EF-210		キャブレター AY (253-62352-10)	1		
-1		スロッドバルブ (220-62536-08)	1		
-2		スクリュ、パシベット (237-62451-08)	4		
-3		チョークバルブ (236-62528-08)	1		
-5		パイロットジェット (214-62422-08)	1		
-6		アジャスター (237-62435-08)	1		
-8		チョークレバー (252-62520-08)	1		
-9		リング (234-62550-08)			



製品名	タンク搭載自走スプレー
型式	WP-181
ブロック名	エンジンエレクトリックデバイス部
作成年月日	2003.08.01

製品名	タンク搭載自走スプレー
型式	WP-181
ブロック名	クラッチ操作部
作成年月日	2003.07.25



部品リスト

タンク搭載自走スプレー WP-181
エンジン部詳細2 クラッチ操作 ミッション操作

540-013C-クラッチ操作部-1/2

版数：1.0

記号	部品コード	部品名称/その他	使用数	代替コード	備考
K-1		ブレーキ握り赤10(2277) 1N1101-44030	1		
K-2		クラッチレバー(26756) 1N1564-42290F1	1		
K-3		操作軸(26761) 1N1564-42640F1	1		
K-4		軸用スナップリング 16(80366) 22242-000160	5		
K-5		クラッチ連結ロッドB(1660) 1N1270-22132	1		
K-6		調節ネジ	4		
K-7		副変速握り赤(81181) 1N3500-44000	1		
K-8		副変速レバーA(16406) 1N1564-42130F1	1		
K-9		副変速レバーC(26751) 1N1564-42270F1	1		
K-10		副変速リンクA(16393) 1N1564-42000F1	1		
K-11		副変速リンクB(16396) 1N1564-42030F1	1		
K-12		副変速ストップ(26754) 1N1564-42270F1	1		
K-13		サイドクラッチレバーハネ(1962) 1N1070-53000	3		
K-14		調節ボルトM5×85(81431) 1N1360-22090	1		
K-15		ブラケット(26772) 1N1564-223401M1	1		
K-16		テンションアームA(16328) 1N1564-22000F1	1		
K-17		引張ハネ11×72.5(1024) 1N1190-45000	3		
K-18		テンションアームB(26774) 1N1564-22290F1	1		
K-19		ロッド(16415) 1N1564-42220F1	1		
K-20		ロッド(16416) 1N1564-42230	1		
K-21		スプリングブレーキ(4121) 1D4010-86510	1		
K-22		テンションローラ(4671) 1N1430-22070	3		
K-23		ボールベアリング 6202LL(80226) 24104-062024	3		
K-24		軸用スナップリング 15(80335) 22242-000150	6		
K-25		穴用スナップリング 35(80342) 22252-000350	3		
K-26		ブレーキ握り黒10(2276) 1N1101-44020	1		
K-27		動噴クラッチレバー(26759) 1N1564-42320F1	1		
K-28		三日月リンク(3366) 1N1360-22130M1	1		
K-29		ロッド(16416) 1N1564-42230	1		
K-30		動噴テンションアーム(16330) 1N1564-22020F1	1		
K-31		スナップピン8	7		
K-32		スナップピン10	3		
K-33		引張ハネ12.5×54(1359) 1N1151-53000	1		
K-34		M8 平座金	20		
K-35		M10 平座金	5		
K-36		M8×20 座金付HW、SW六角ボルト	1		
K-37		M8 フランジナット	1		
K-38		M8 Uナット	1		

部品リスト

タンク搭載自走スプレー WP-181
エンジン部詳細2 クラッチ操作 ミッション操作

540-013C-クラッチ操作部-2/2

版数：1.0

記号	部品コード	部品名称/その他	使用数	代替コード	備考
K-39		テンションアームフック(26788) 1N1564-22270M1	1		
K-40		平頭付きピン D6×20	1		
K-41					
K-42					
K-43					
K-44					
K-45					
K-46					
K-47					
K-48					
K-49					
K-50					
K-51					
K-52					
K-53					
K-54					
K-55					
K-56					
K-57					
K-58					
K-59					
K-60					
K-61					
K-62					
K-63					
K-64					
K-65					
K-66					
K-67					
K-68					
K-69					
K-70					
K-71					
K-72					
K-73					
K-74					
K-75					
K-76					

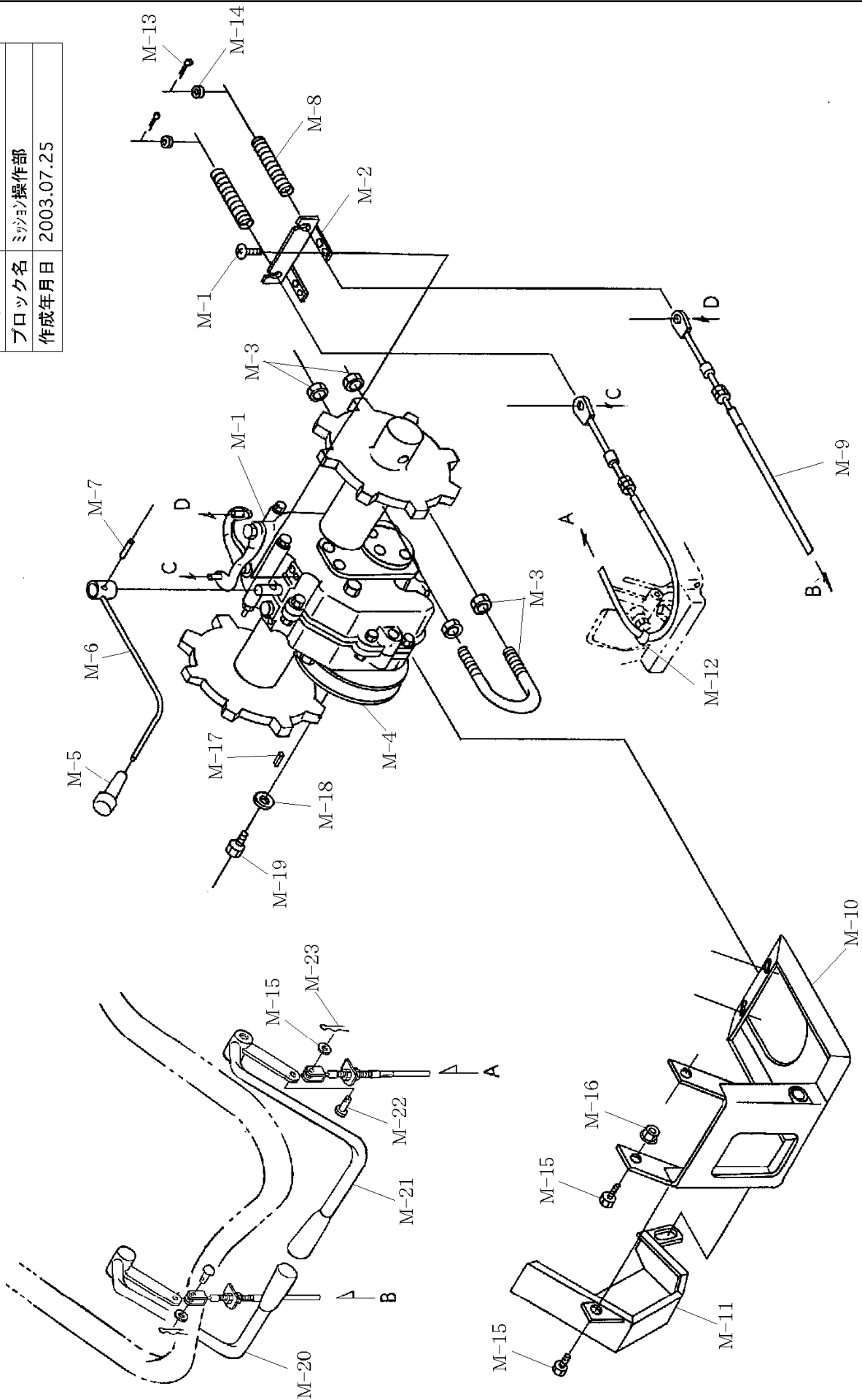
構成

タンク搭載自走スプレー WP-181
エンジン部詳細2 クラッチ操作 ミッション操作

540-013C-ミッション操作部-1/1

版数：1.0

製品名	タンク搭載自走スプレー
型式	WP-181
ブロック名	ミッション操作部
作成年月日	2003.07.25



部品リスト

タンク搭載自走スプレー WP-181
エンジン部詳細2 クラッチ操作 ミッション操作

540-013C-ミッション操作部-1/1

版数：1.0

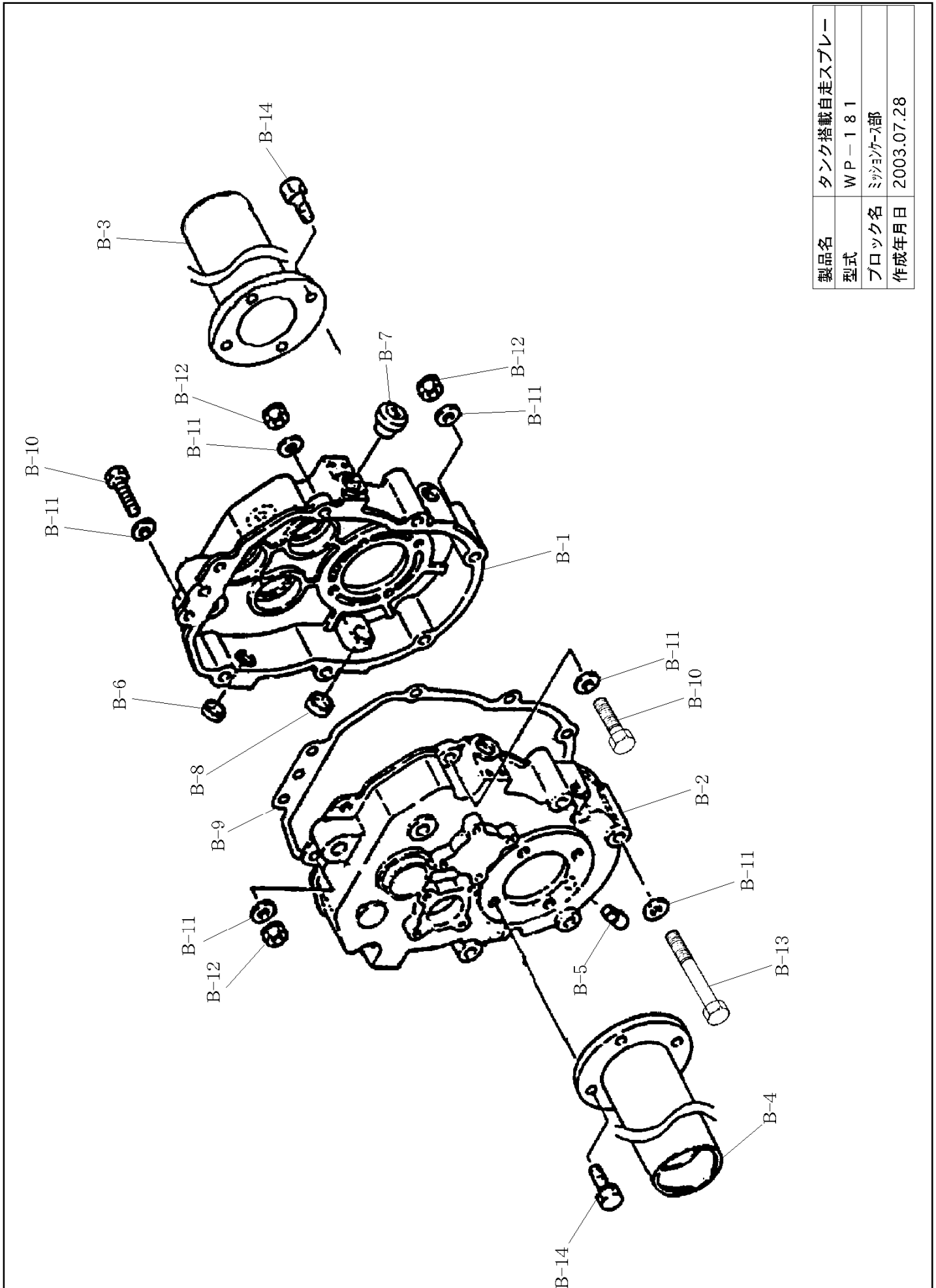
記号	部品コード	部品名称/その他	使用数	代替コード	備考
M-1		ミッションASSY (67057) FT15-6FB	1		
M-2		アウター受け (15324) 1N3530-24000C1	1		
M-3		Uボルト (81663) 1N3501-35030	2		
M-4		ミッションプーリー (26780) 1N1564-21110	1		
M-5		クラッチ握り 10 (2275) 1N1101-44010	1		
M-6		チェンジレバー (16391) 1N1564-41000F1	1		
M-7		ボールピン 5×25 (80329) 22351-050025	1		
M-8		圧縮バネ (80150) 1N1285-42160	2		
M-9		サイドクラッチワイヤ (81935) 1N1564-51020	2		
M-10		ミッションカバー (16445) 1N1564-58090F1	1		
M-11		プーリーカバー (17789) 1N1564-58220F1	1		
M-12		インシュロック	1		
M-13		割ピン 0.8×2×20	2		
M-14		M6 平座金	4		
M-15		M8×20 座金SW付六角ボルト	6		
M-16		M8 ナット	4		
M-17		平行キー 5×5 (ミッション付属)	1		
M-18		平座金 26×6.5 (ミッション付属)	1		
M-19		六角ボルト M6×16	1		
M-20		サイドクラッチ左 (26764) 1N1564-4230F1	1		
M-21		サイドクラッチ左 (26765) 1N1564-42380F1	1		
M-22		平頭ピン φ6×15	2		
M-23		スナップピン 8	2		
M-24					
M-25					
M-26					
M-27					
M-28					
M-29					
M-30					
M-31					
M-32					
M-33					
M-34					
M-35					
M-36					
M-37					
M-38					

構成

タンク搭載自走スプレー WP-181
エンジン部詳細2 クラッチ操作 ミッション操作

540-013C-ミッションケース部 -1/1

版数：1.0



製品名	タンク搭載自走スプレー
型式	WP-181
ブロック名	ミッションケース部
作成年月日	2003.07.28

部品リスト

タンク搭載自走スプレー WP-181
エンジン部詳細2 クラッチ操作 ミッション操作

540-013C-ミッションケース部 -1/1

版数：1.0

記号	部品コード	部品名称/その他	使用数	代替コード	備考
B-1		ミッションケースR(1N1564-24000)	1		
B-2		ミッションケースL(1N1564-24010)	1		
B-3		車軸ケースR(1N1564-24020)	1		
B-4		車軸ケースL(1N1564-24030)	2		
B-5		ドロップラック G1/4(1N3530-24060)	1		
B-6		メクラ栓(1N3510-24050)	2		
B-7		給油栓(1N1291-24030)	1		
B-8		シールキャップ(1N1430-24080)	2		
B-9		パッキンケース(1N3510-24060)	1		
B-10		六角ボルト M8×30(26117-080302)	4		
B-11		平座金 ミガキ8(22137-080000)	16		
B-12		ナット ハネ8(26051-080002)	8		
B-13		六角ボルト M8×110(26117-081102)	4		
B-14		六角ボルトM8×25(26016-08254)	8		
B-15					
B-16					
B-17					
B-18					
B-19					
B-20					
B-21					
B-22					
B-23					
B-24					
B-25					
B-26					
B-27					
B-28					
B-29					
B-30					
B-31					
B-32					
B-33					
B-34					
B-35					
B-36					
B-37					
B-38					