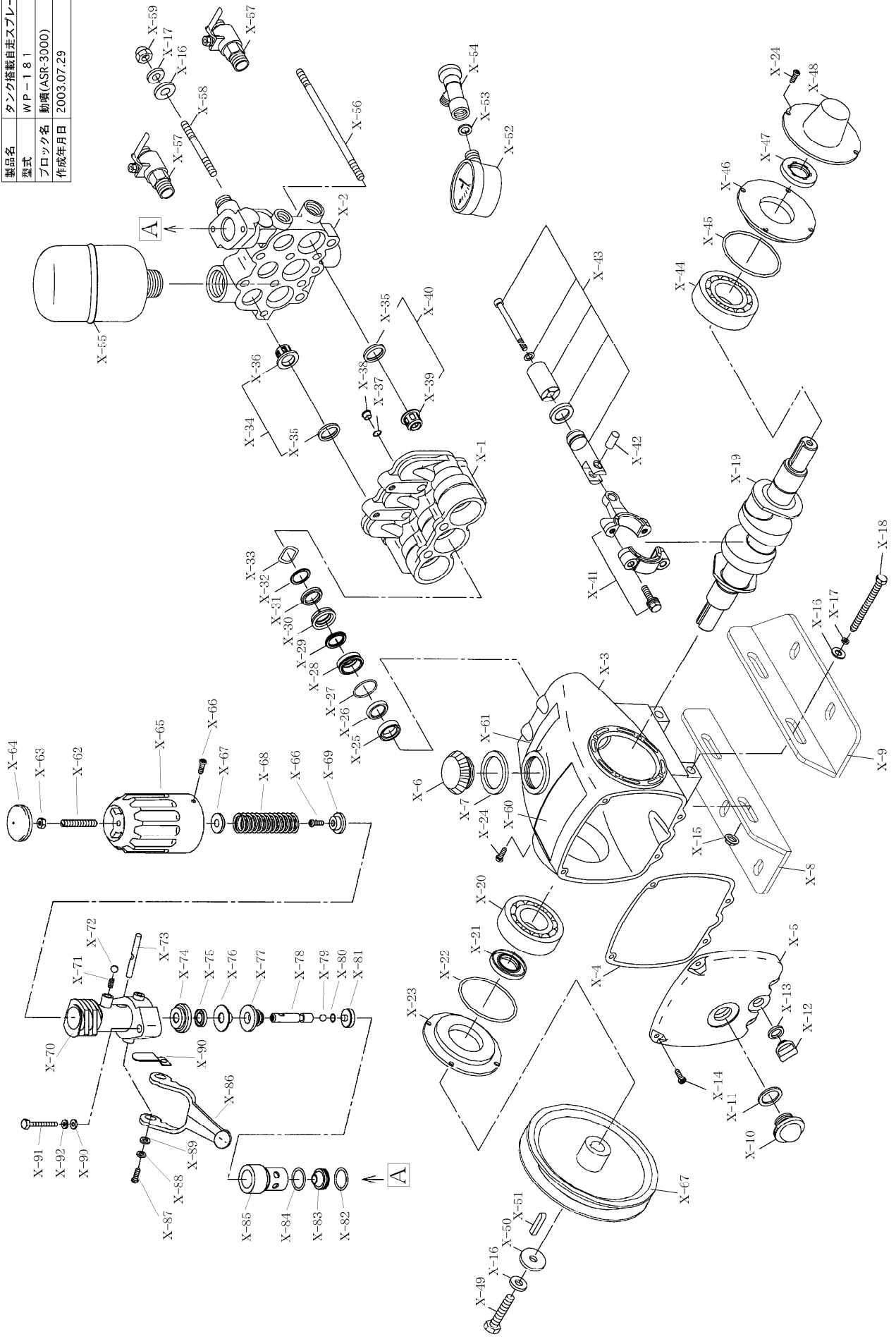


製品名	タンク搭載自走スプレー
型式	WP-181
ブロック名	動噴(ASR-3000)
作成年月日	2003.07.29



# 部品リスト

タンク搭載自走スプレー WP-181  
動噴部 ラベル

540-013E-動噴部-1/3

版数：1.2

記号	部品コード	部品名称/その他	使用数	代替コード	備考
X-1		シリンダ SR-305 (02400010101)	1		
X-2		吐水口 SR305 (02400032001)	1		
X-3		クランクケース (0240052010)	1		
X-4		ガスケット SR-305 (0240002050)	1		
X-5		クランクケースカバー (0240052040)	1		
X-6		オイルキャップ (0350002301)	1		12.04中止
X-6		オイルキャップ (0240002300)	1		12.04実施
X-7		ハッキン注油栓PK (0350002330)	1		
X-8		動噴台 左(26727)1N1564-58360F1	1		
X-9		動噴台 右(26727)1N1564-58350F1	1		
X-10		オイルゲージ (0090002600)	1		
X-11		ガスケット (0090002610)	1		
X-12		ドレンプラグ (0090002320)	1		
X-13		ガスケット (0090002340)	1		
X-14		六角タビソネジ M5×15 (9138A05015)	10		
X-15		フランジナット M8 (0256102240)	2		
X-16		平座金 M8 (9162B08000)	9		
X-17		平座金 M8 (9163F08000)	8		
X-18		六角ボルト (9101B08110)	2		
X-19		クランクシャフト SR-305 (0240004010)	1		
X-20		ベアリング 6305 (9180630500)	2		
X-21		オイルシール SC 25458 (0130004030)	2		
X-22		Oリング トクS-60 (0255004435)	2		
X-23		カバー ASR (0240054430)	2		
X-24		六角タビソネジ M5×17 (9138A05017)	4		
X-25		オイルシール TC4 22328 (0090002400)	3		
X-26		水切りリング R-508 (0276101730)	3		
X-27		Oリング S-30 (9203E15030)	3		
X-28		アダプタ SR-305 (0240001260)	3		
X-29		ウォーターシール SCY22305 (0255051230)	3		
X-30		ハッキングラント SR-30 (0240001200)	3		
X-31		グラントハッキン F2230 (01500014B0)	3		
X-32		ゲージ (0130001430)	3		
X-33		スプリング AR-330 (0250001450)	3		
X-34		バルブクミ(吸水)シ (02400033001)	3		
X-35		ハッキン80° AR330, 4 (01500033401)	6		
X-36		バルブカゴ (0240003380)	1		
X-37		Oリング (9203E10010)	4		
X-38		アダプタ (0240001030)	4		

# 部品リスト

タンク搭載自走スプレー WP-181  
動噴部 ラベル

540-013E-動噴部-2/3

版数：1.0

記号	部品コード	部品名称/その他	使用数	代替コード	備考
X-39		バルブコア (0240003380)	1		
X-40		バルブクミ(吐水)シ (02400133001)	3		
X-41		コンロッドクミ (0240004600)	3		
X-42		ブランジヤピン (0150004900)	3		
X-43		ブランジヤクミ (02400047S0)	3		
X-44		ヘアリング 6305 (9180630500)	2		
X-45		リング トクス-60 (0255004435)	2		
X-46		カバー ASR (0240054430)	2		
X-47		オイルシール SC 25458 (0130004030)	2		
X-48		カバー SR-305 (0240004440)	1		
X-49		六角ボルト M8×16 (9101B08016)	1		
X-50		平座金 30×9×3 (0090008070)	1		
X-51		キー 5×5×30 (0150008050)	1		
X-52		ゲージ D50×7MP G1/4 (G50021843L)	1		
X-53		カスケット 11.2×5.5×3 (9208A08006)	1		
X-54		ゲージバルブ クミ (0040003160)	1		
X-55		エアチャンバ R3/4 68 (0251003010)	1		
X-56		スタッドボルト 8×128 (0046501100)	4		
X-57		ボールロック G1/4×PT3 (0240003110)	2		
X-58		スタッドボルト 8×55 (0150003210)	2		
X-59		六角袋ナット M8 (9150B08000)	6		
X-60		ネームラベル (02400527001)	1		
X-61		注意ラベル (9057TF0100)	1		
X-62		ネジ S-55RV M6×L44 (0V15505010)	1		
X-63		六角ナット M6 3種 (9142B06000)	1		
X-64		キャップ S-55RV (0V15505013)	1		
X-65		ハンドル S-55RV (0V15505020)	1		
X-66		なべ小ネジ M3×10 (9130B03010)	1		
X-67		アダプタ S-55RV (0V15505040)	1		
X-68		スプリング (0V02205170)	1		
X-69		アダプタ S-55RV (0V15505060)	1		
X-70		ケース S-55RV (0V15505070)	1		
X-71		スプリング S-55RV G (0V15505850)	1		
X-72		ボール D6 043900586 (0V15505860)	1		
X-73		ピン S-55RV (0V1555840)	1		
X-74		アダプタ S-55RV (0V15505270)	1		
X-75		パッキン (0V02005300)	1		
X-76		ガイド S-55RV (0V15505260)	1		

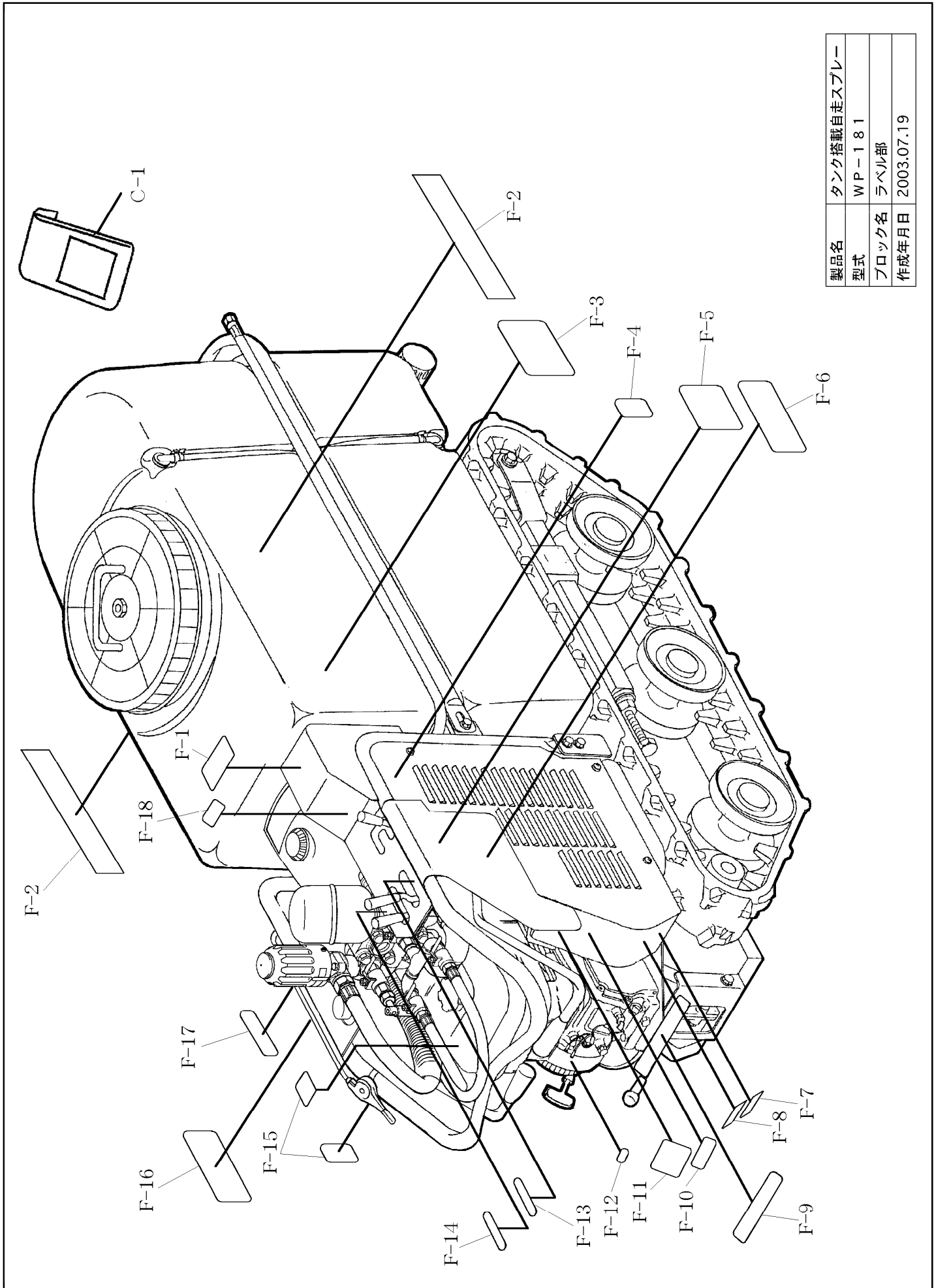
# 部品リスト

タンク搭載自走スプレー WP-181  
動噴部 ラベル

540-013E-動噴部-3/3

版数：1.0

記号	部品コード	部品名称/その他	使用数	代替コード	備考
X-77		パロー S-55RV (0V15505320)	1		
X-78		ピストン S-55RV (0V15505180)	1		
X-79		ボール 3/16 (0V02005860)	1		
X-80		リング SS-045 (0V15505195)	1		
X-81		ディスク (0V04005220)	1		
X-82		リング P-14 FKM (9201E20014)	1		
X-83		シート S-55RV (0V15505240)	1		
X-84		リング S-18 FKM (9203E10018)	1		
X-85		ガイド S-55RV (0V15505250)	1		
X-86		レバー S-55RV (0V15505800)	1		
X-87		十字穴タッピンネジ (9136A05008)	1		
X-88		ハネ座金 M5 (9163F05000)	2		
X-89		平座金 M6 (9160B06000)	3		
X-90		プレート (0V15505540)	1		
X-91		六角ボルト トリマーP (9106B06032)	2		
X-92		ハネ座金 M6 (9163F06000)	2		
X-93					
X-94					
X-95					
X-96					
X-97					
X-98					
X-99					
X-100					
X-101					
X-102					
X-103					
X-104					
X-105					
X-106					
X-107					
X-108					
X-109					
X-110					
X-111					
X-112					
X-113					
X-114					



製品名	タンク搭載自走スプレー
型式	WP-181
ブロック名	ラベル部
作成年月日	2003.07.19

