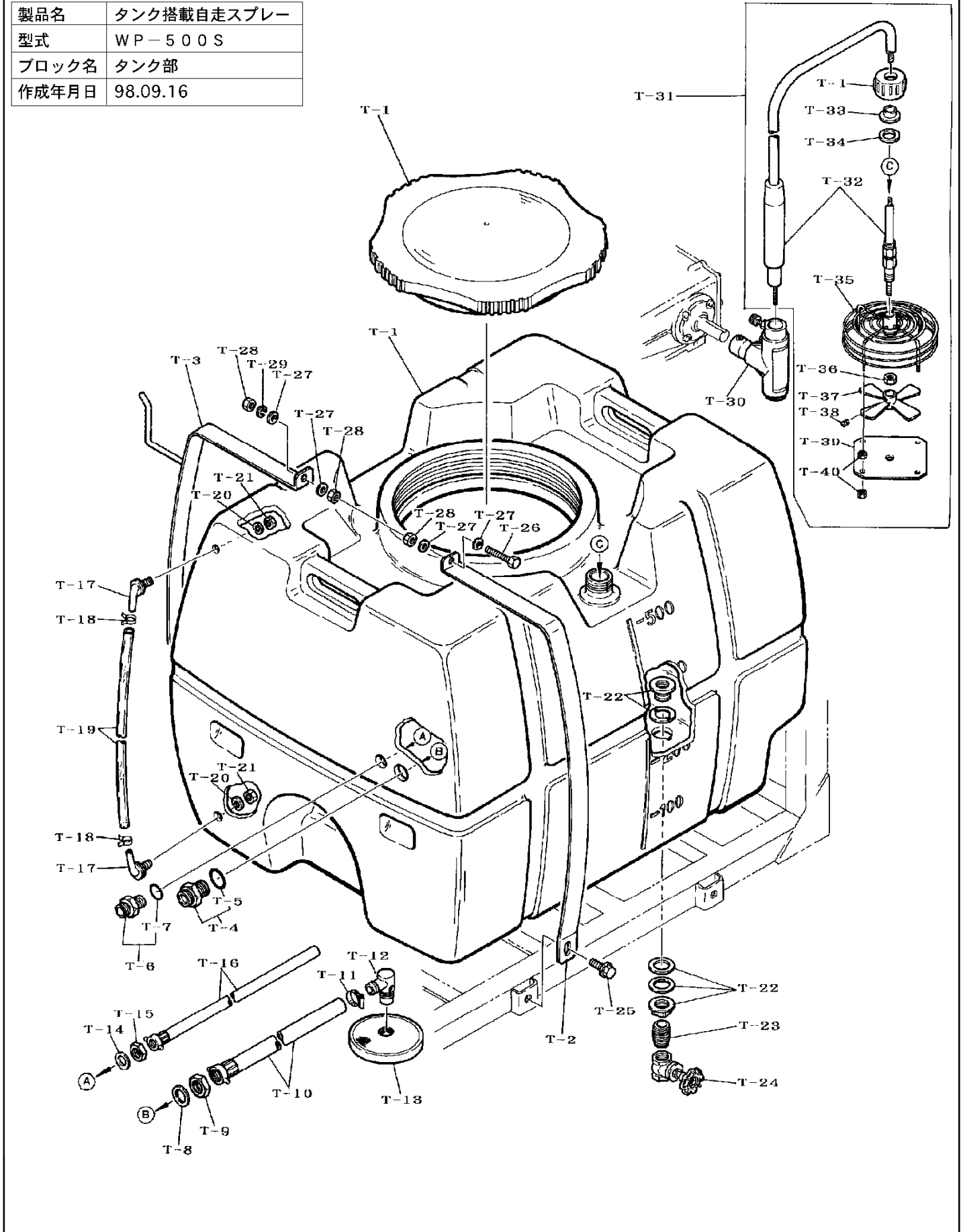
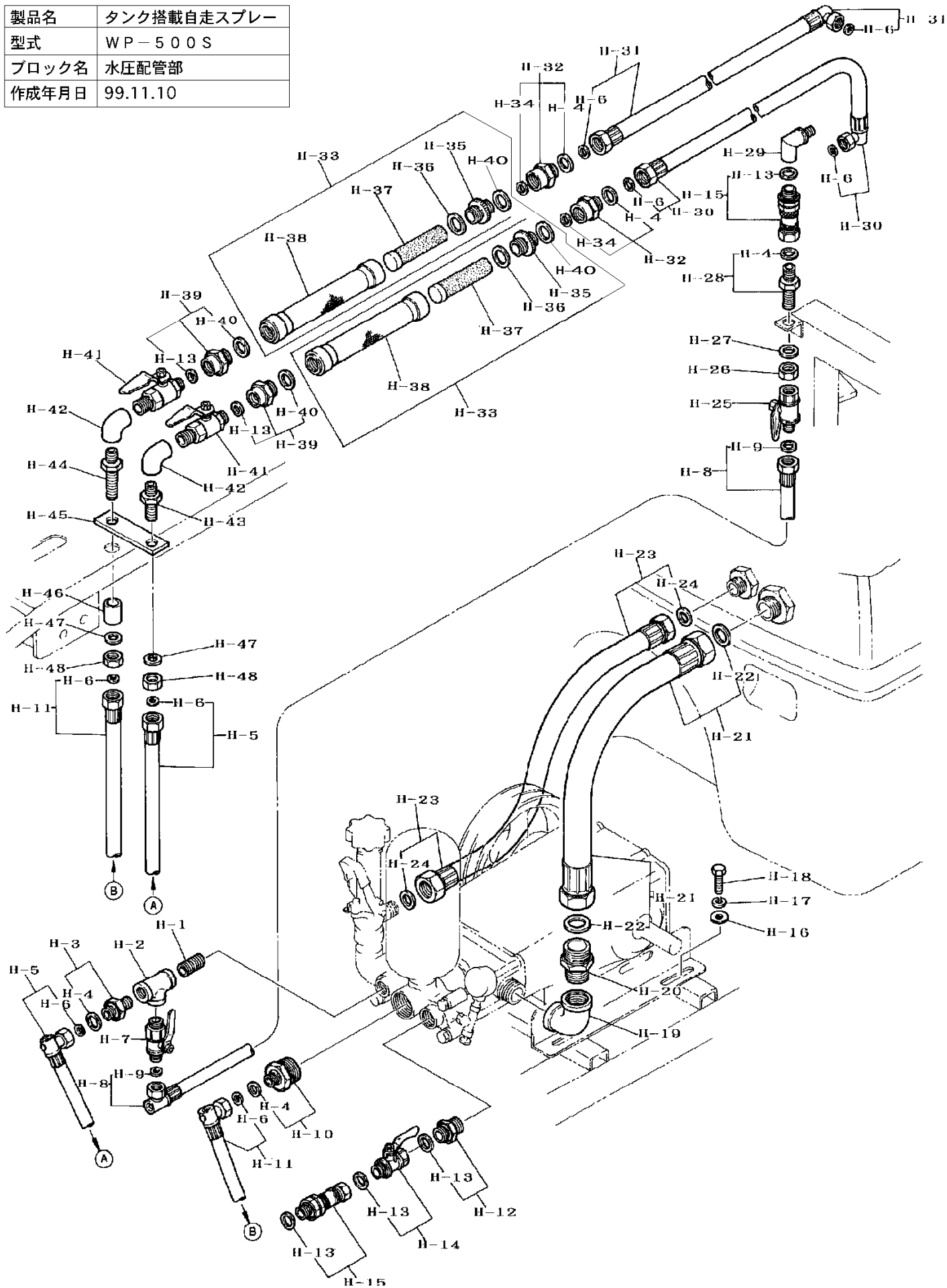


製品名	タンク搭載自走スプレー
型式	WP-500S
ブロック名	タンク部
作成年月日	98.09.16



製品名	タンク搭載自走スプレー
型式	WP-500S
ブロック名	水圧配管部
作成年月日	99.11.10



製品名	タンク搭載自走スプレー
型式	WP-500S
ブロック名	油圧配管部
作成年月日	98.09.16

